

VERMEIREN

2202

2215

2217

2219



INSTALLATION MANUAL
MANUEL D'INSTALLATION
INSTALLATIEHANDLEIDING
INSTALLATIONSANLEITUNG
MANUALE DI INSTALLAZIONE
MANUAL DE INSTALACIÓN
INSTRUKCJA INSTALACJI
PŘÍRUČKU PRO INSTALACI



Inhoudsopgave

Voorwoord	2
1 Dit product	3
2 Leveringsomvang	5
3 Gereedschappen	5
4 Montage en afstellen	6
4.1 Aandraaimoment.....	7
4.2 Afstellen van de remmen	7
4.3 Aanpassen van de ketting.....	8
4.3.1 2202, 2215	8
4.3.2 2217, 2219	8
4.4 Aanpassen van het stuur	9
4.5 Banden wisselen.....	9

Voorwoord

Deze handleiding wordt u aangeboden om u te helpen bij de installatie en reparaties van deze driewielfiets. We vragen u met nadruk deze handleiding aandachtig te lezen. Als u, na het lezen van deze handleiding, toch nog vragen heeft, aarzel dan niet om Vermeiren te contacteren. De informatie in deze handleiding is van toepassing op de driewielfietsen in volgende lijst:

- 2202
- 2215
- 2217
- 2219
- 2217E
- 2219E

De productafbeeldingen in deze handleiding dienen om de instructies te verduidelijken. De productdetails in de afbeeldingen kunnen afwijken ten opzichte van uw product.

Op onze website <http://www.vermeiren.com/> kunt u altijd terecht voor de meest recente versie van onderstaande informatie. Raadpleeg deze website a.u.b. regelmatig voor eventuele bijgewerkte versies.

Personen met een visuele beperking kunnen de elektronische versie van de handleiding downloaden en met behulp van een tekst-naar-spraak softwareapplicatie laten voorlezen.



Gebruiksaanwijzing
Voor gebruiker en vakhandelaar



Installatiehandleiding (instructies voor het monteren en demonteren)
Voor de vakhandelaar



Torque table (maximale aanhaalmomenten voor bouten en moeren)
Voor de vakhandelaar



Servicehandleiding (driewielfietsen)
Voor de vakhandelaar

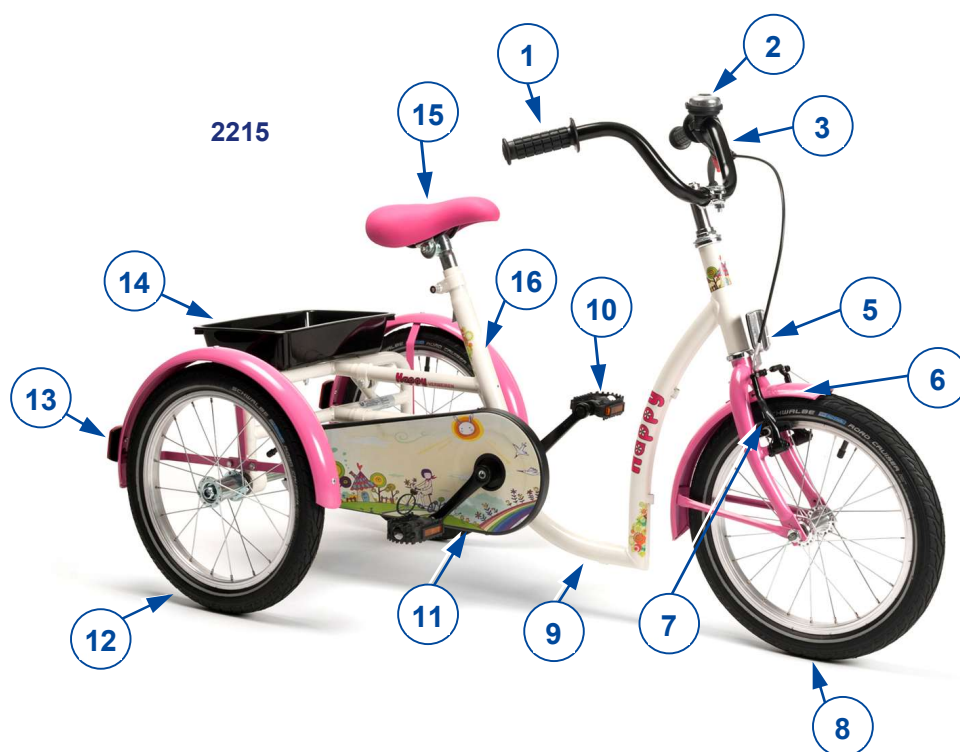


Tekeningen van (reserve) onderdelen
Voor de vakhandelaar

1 Dit product

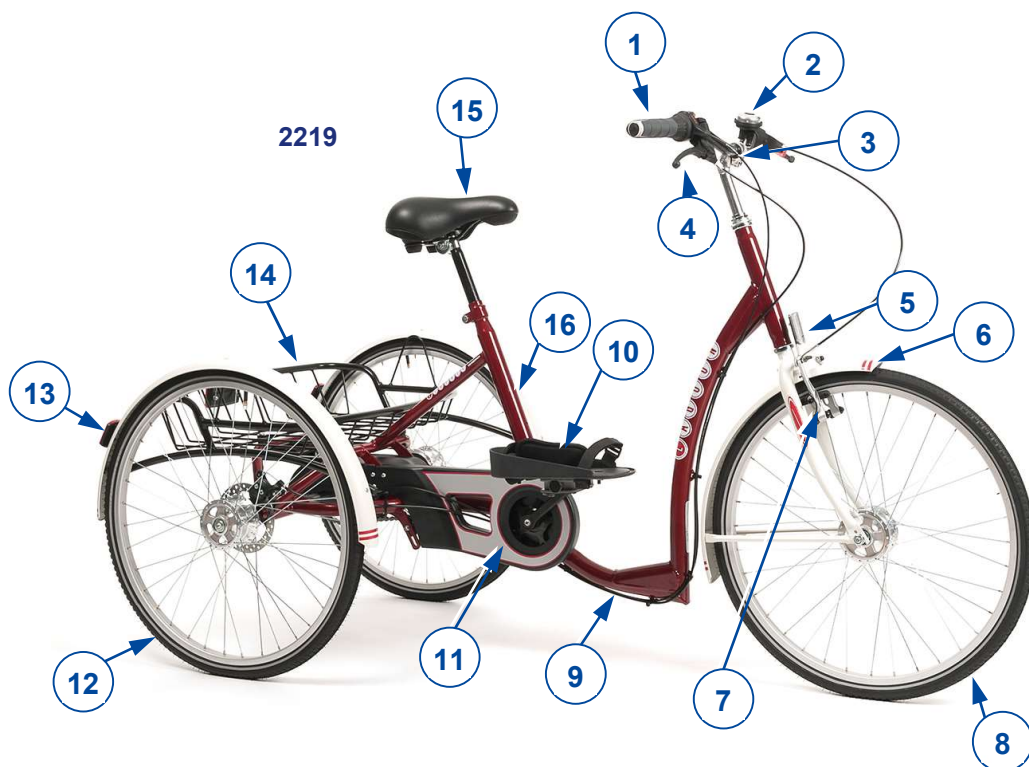


1. Handgrepen
2. Bel
3. Stuur
4. Hendel remmen
5. Voorste reflector
6. Spatborden
7. Voorste remmen
8. Voorwielen
9. Frame
10. Pedalen
11. Kettingkast
12. Achterwielen
13. Achterste reflector
14. Bakje
15. Zadel
16. Identificatieplaat





1. Handgrepen
2. Bel
3. Stuur
4. Hendel remmen
5. Voorste reflector
6. Spatborden
7. Voorste remmen
8. Voorwielen
9. Frame
10. Pedalen
11. Kettingkast
12. Achterwielen
13. Achterste reflector
14. Bakje
15. Zadel
16. Identificatieplaat



2 Leveringsomvang

Volgende onderdelen zijn bij de levering ingesloten.

- 1 frame gemonteerd met achter- en voorwielen
- pedalen
- zadel
- stuur + handgrepen
- bel
- bakje
- handleiding
- accessoires

3 Gereedschappen

Volgende gereedschappen zijn nodig om de driewiel fiets te herstellen of af te stellen:

- Set sleutels nr. 13
- Set inbussleutels nr. 5, 6

4 Montage en afstellen



VOORZICHTIG Kans op letsel of schade

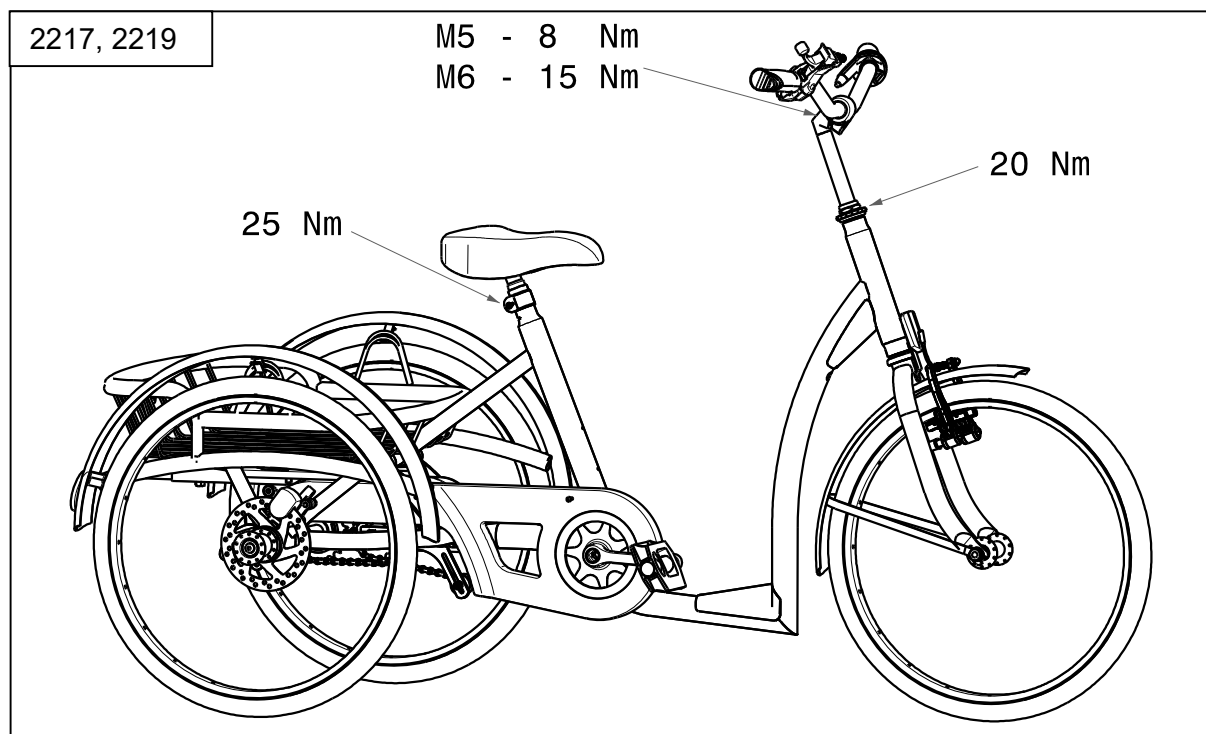
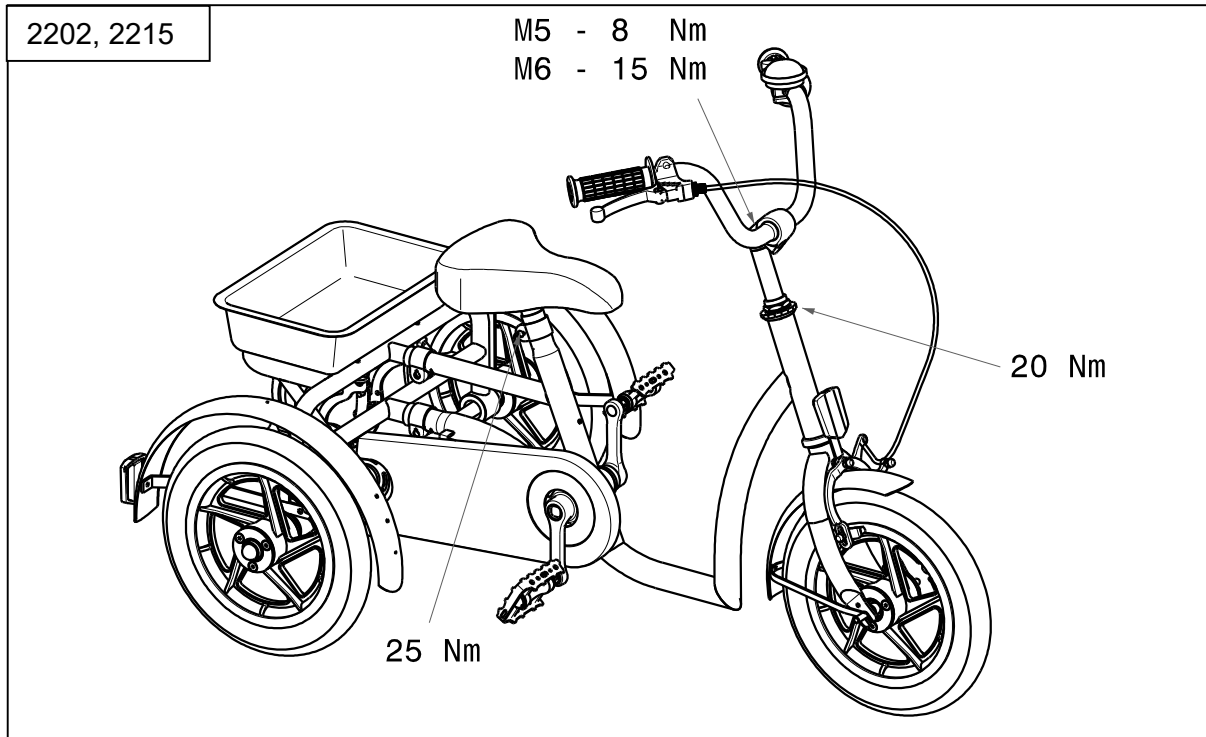
- De garantie komt te vervallen en de verantwoordelijkheid van Vermeiren eindigt indien het product op welke manier dan ook gewijzigd wordt.
- Gebruik enkel onderdelen en gereedschappen die in deze handleiding beschreven zijn.
- Zorg ervoor dat omstaanders de (de)montageruimte niet kunnen betreden.
- Let, tijdens het afstellen en bedienen van de driewiel fiets, altijd op dat er geen objecten of lichaamsdelen tussen de bewegende onderdelen bekneld raken.
- Gebruik enkel de instellingen in deze handleiding.
- Variaties van de toelaatbare instellingen kunnen de stabiliteit van de driewiel fiets beïnvloeden met de kans op kantelen en vallen.
- **Verifieer, voordat u met de driewiel fiets gaat rijden, of alle schroeven goed vast staan. Hou daarbij de aandraaimomenten voor schroeven aan die in de “Torque table” op onze website staan.**



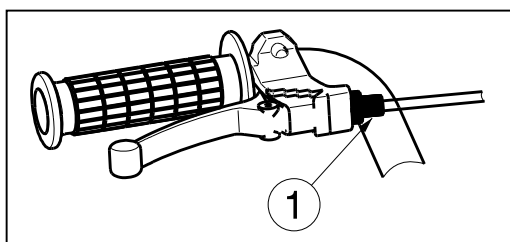
Belangrijke opmerking

- Lees de gebruiksaanwijzing van de betreffende driewiel fiets.
- Hou rekening met de technische details en de grenzen van het bedoeld gebruik zoals deze in de gebruiksaanwijzing aangegeven zijn.
- Contacteer Vermeiren voor meer informatie, kijk hiervoor op onze website: <http://www.vermeiren.com/>.

4.1 Aandraaimoment



4.2 Afstellen van de remmen



1. De spanning van de rem kan worden aangepast via de remkabel regelaar ①.

4.3 Aanpassen van de ketting

4.3.1 2202, 2215

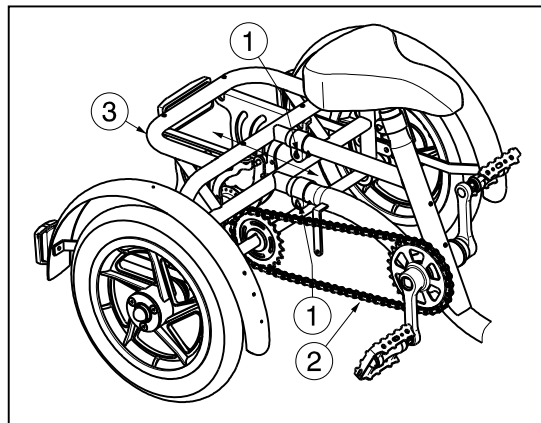
De wielen van de driewiel fiets worden aangedreven door een ketting ② op de achteras.

Voor eerste gebruik wordt de ketting ② in de fabriek afgesteld. Na enige tijd is het mogelijk dat de ketting ② van de as komt, de ketting ② moet worden aangespannen door het frame van de driewiel fiets te verlengen:

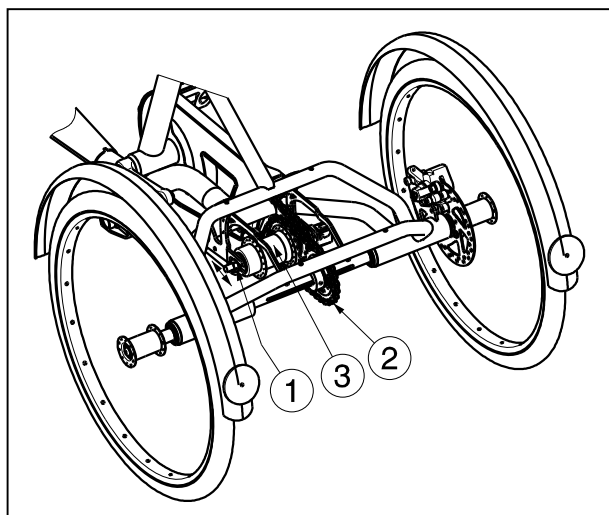
Achter de zadelbuis op het kader lopen horizontaal twee telescoopbuizen.

Door de klembouten ① op beide buizen los te schroeven, kan het kader ③ verlengd worden. Wanneer de ketting ② in het midden tussen de twee kettingwielen ca. 2 cm kan bewegen worden, is de kettingspanning voldoende.

Zet de klembouten ① vast, na het verstellen van de lengte van het frame.



4.3.2 2217, 2219



De wielen van de driewiel fiets worden aangedreven door een ketting ② op de achteras.

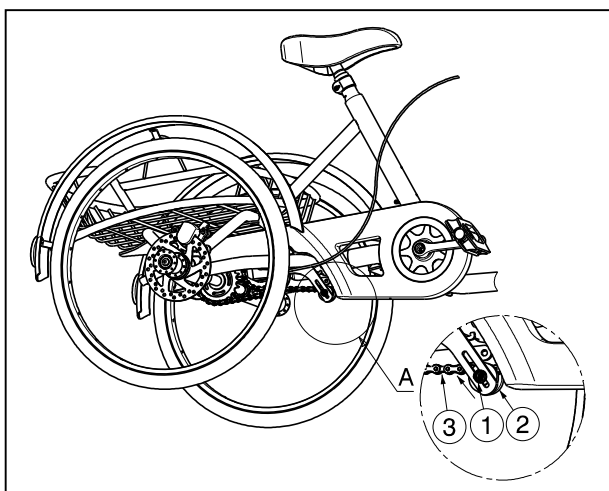
Voor eerste gebruik worden de kettingen in de fabriek afgesteld. Na een tijdje is het mogelijk dat de kettingen van zijn as komen.

Aandraaien ketting terugtraprem ②:

Draai de moer ① los. Het systeem van de terugtraprem ③ kan nu over het frame van de driewiel fiets bewegen worden.

Wanneer de ketting in het midden tussen de twee kettingwielen ca. 2 cm kan bewegen worden, is de kettingspanning voldoende.

Draai de moer ① terug vast.



Aandraaien aandrijfketting ③:

Draai de moer ① los. Het wieltje ② kan nu naar boven worden geschoven om de ketting ③ aan te spannen.

Wanneer de ketting in het midden tussen de twee kettingwielen ca. 2 cm kan bewegen worden, is de kettingspanning voldoende.

Draai de moer ① terug vast.

4.4 Aanpassen van het stuur

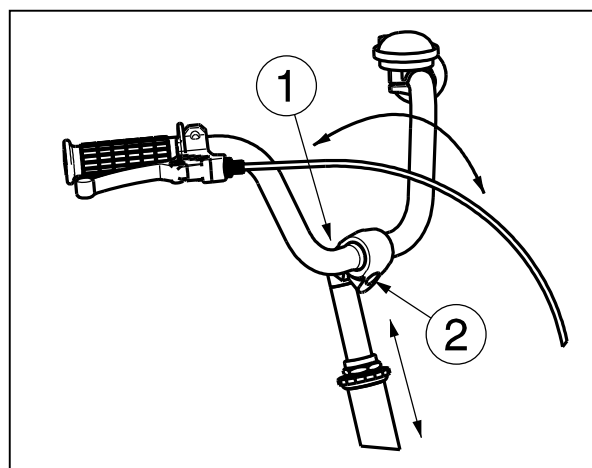
⚠ VOORZICHTIG: Gevaar voor letsel – Controleer dat het stuur goed is vastgemaakt voor de driewiel fiets te gebruiken.

Instellen van de hoogte:

1. Verwijder de schroef ①.
2. Geef een zachte tik op de schroef.
3. Stel de hoogte van het stuur op een comfortabele positie in (traploos -- hangt af van het model van het stuur).
4. Draai de schroef ① goed vast.

Instellen van de hoek:

1. Verwijder de schroef ②.
2. Stel de hoek van het stuur op een comfortabele positie in (traploos).
3. Draai de schroef ② goed vast.



4.5 Banden wisselen

⚠ VOORZICHTIG: Laat voor demontage van de banden altijd eerst de lucht uit de band!

⚠ VOORZICHTIG: Kans op schade – Bij verkeerd gebruik kan de velg worden beschadigd.

Wanneer u de buitenbanden of binnenbanden wilt wisselen, vindt u hieronder enkele tips:

Voordat u een buitenband kan verwijderen, moet u eerst alle lucht uit de binnenband laten. Schuif vervolgens een bandenlichter tussen de buitenband en de velg. Daarna duwt u de bandenlichter langzaam en voorzichtig naar beneden. Daardoor wordt de buitenband over de velgrand getrokken. Beweeg de bandenlichter langs de rand van de velg, de buitenband springt uit de velg. Neem de buitenband en binnenband nu voorzichtig van de velg weg.

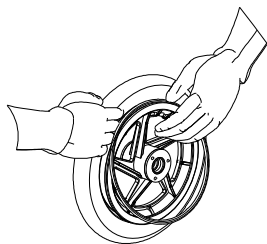
Voor u een nieuwe band monteert, dient u rekening te houden met het volgende:

Controleer het velgbed en de binnenkant van de band op vreemde voorwerpen en reinig indien nodig. Controleer de toestand van het velgbed, vooral in de buurt van de ventielopening. Gebruik alleen originele wisselstukken. De garantie geldt niet voor schade die wordt veroorzaakt door niet originele wisselstukken. Neem contact op met de vakhandelaar.

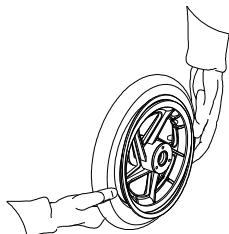
Montage:

⚠ WAARSCHUWING: Gevaar voor letsel – Controleer dat de vuldruk correct is.

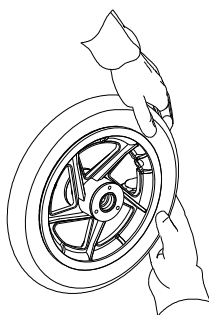
⚠ VOORZICHTIG: Gevaar voor letsel – Let erop dat bij de montage geen voorwerpen of lichaamsdelen tussen de band en de velgrand gekneld raken.

2202, 2215

Leg de binnenband zonder lucht rond de velg. Let erop dat het ventiel door de ventielopening van de velg steekt.



Neem de buitenband en druk deze beginnend achter het ventiel over de velgrand. Pomp de binnenband lichtjes op tot hij een ronde vorm aanneemt en leg deze in de band.



Wanneer de binnenband rondom zonder plooien in de buitenband ligt (als er plooien zijn: een beetje lucht aflaten), dan monteert u de bovenkant van de band te beginnen tegenover het ventiel voorzichtig met beide handen op het ventiel.

2217, 2219

Schuif het velglint over het ventiel en steek deze dan in de velg. Nu kunt u het velglint zonder problemen aanbrengen. Controleer of alle spaakoppen zijn bedekt (bij kunststof velgen wordt geen velglint gebruikt).



Neem de buitenband en druk deze beginnend achter het ventiel over de velgrand. Pomp de binnenband lichtjes op tot hij een ronde vorm aanneemt en leg deze in de band.



Wanneer de binnenband rondom zonder plooien in de buitenband ligt (als er plooien zijn: een beetje lucht aflaten), dan monteert u de bovenkant van de band te beginnen tegenover het ventiel voorzichtig met beide handen op het ventiel.

Controleer rondom en aan beide zijden of de binnenband niet tussen de bandhiel en velg is geklemd. Schuif het ventiel lichtjes terug en trek het weer uit zodat de band goed is gepositioneerd in de buurt van het ventiel.

Om de band correct op te pompen pompt u eerst lucht tot de band nog goed met de duim kan worden ingedrukt. Wanneer de controlelijn aan weerszijden van de band dezelfde afstand tot de velgrand aangeeft, is de band correct gecentreerd. Wanneer dit niet het geval is, dient U de lucht weer af te laten en de band opnieuw uit te lijnen. Pomp de band nu op tot de maximale bedrijfsdruk (let op de vuldruk!) en draai de kap op het ventiel.

Een correcte montage kan alleen worden gegarandeerd in de vakhandel. Bij werkzaamheden die niet zijn uitgevoerd door de vakhandel, vervalt de garantie.

Let bij het oppompen van de banden steeds op de correcte vuldruk. Deze waarde kunt u aflezen op de band.

Gebruik voor het oppompen uitsluitend geschikte pompen met een afleesschaal in bar. Op pompen die niet door de fabrikant zijn geleverd, geven wij geen garantie.



Vermeiren GROUP
Vermeirenplein 1 / 15
2920 Kalmthout
BE

website: www.vermeiren.com

Instructies voor de vakhandelaar

Deze handleiding is deel van het product en dient bij iedere product te worden geleverd.

Versie: A, 2023-06

Basic UDI: 5415174 1218062202 4U

5415174 1218062215 55

5415174 1218062217 59

5415174 1218062219 5D

Alle rechten, inclusief vertaling, voorbehouden.