

User manual

MANUEL D'UTILISATION
GEBRUIKSAANWIJZING
GEBRAUCHSANWEISUNG
MANUALE DI ISTRUZIONI
MANUAL DE INSTRUCCIONES
INSTRUKCJA OBSŁUGI
NÁVOD K OBSLUZE

Sagitta Sagitta SI



Inhoudsopgave

Inhoudsopgave	1
Voorwoord	2
1 Uw product	3
1.1 Opties	3
2 Voor gebruik	4
2.1 Beoogd gebruik	4
2.2 Algemene veiligheidsmaatregelen	4
2.3 Symbolen op de rolstoel	4
2.4 Transport	5
2.5 Opvouwen/Ontvouwen	5
2.6 Opslag	6
3 Uw rolstoel gebruiken	7
3.1 De remmen bedienen	7
3.2 Steun van de zit	8
3.3 Steun van de rug	8
3.4 Transfer in en uit de rolstoel	8
3.5 Rijden met de rolstoel	9
4 Onderhoud	10
4.1 Tijdstippen voor onderhoud	10
4.2 Onderhoudsinstructies	10
4.3 Probleemoplossing	11
4.4 Verwachte levensduur	11
4.5 Hergebruik	11
4.6 Beëindiging van gebruik	11
5 Technische specificaties	12

Voorwoord

Proficiat! u bent eigenaar van een Vermeiren-rolstoel!

Deze rolstoel werd vervaardigd door gekwalificeerd en toegewijd personeel. Hij werd ontworpen en geproduceerd volgens hoge kwaliteitsnormen, bewaakt door Vermeiren.

Bedankt voor uw vertrouwen in de producten van Vermeiren. Om u te ondersteunen bij het gebruik van deze rolstoel en zijn bedieningsmogelijkheden, bieden we u deze handleiding aan. Lees deze informatie zorgvuldig door: het zal u helpen om vertrouwd te raken met de besturing, mogelijkheden en beperkingen van uw rolstoel.

Indien u na het lezen van deze handleiding nog vragen heeft, aarzel dan niet om contact op te nemen met uw vakhandelaar. Hij/Zij zal u met plezier verder helpen.

Belangrijke opmerking

Om uw veiligheid te garanderen, en om de levensduur van uw product te verlengen, raden we u aan om er goed zorg voor te dragen en om regelmatig nazicht en onderhoud te laten uitvoeren.

Deze handleiding houdt rekening met de recentste productontwikkelingen. De Firma Vermeiren behoudt zich het recht voor om wijzigingen aan dit type product door te voeren zonder verplicht te zijn om voordien geleverde producten aan te passen of te vervangen.

Afbeeldingen van het product worden gebruikt om de instructies in deze handleiding te verduidelijken. Details van het afgebeelde product kunnen afwijken van uw aangekochte product.

Beschikbare informatie

Op onze website <http://www.vermeiren.com/> kan u steeds de meest recente versie terugvinden van de informatie in deze handleiding. Contacteer deze website regelmatig voor mogelijke updates.

Mensen met een visuele beperking kunnen de elektronische versie van deze handleiding downloaden en laten voorlezen door een tekst-naar-spraak programma.



Gebruiksaanwijzing

Voor de gebruiker en vakhandelaar



Installatiehandleiding

Voor de vakhandelaar



Onderhoudshandleiding voor rolstoelen

Voor de vakhandelaar



EC-conformiteitsverklaring

1 Uw product



1. Rug
2. Spatscherm
3. Aandrijfwielen (achterwielen)
4. Grijphoepels
5. Remmen
6. Stuurwielen (voorwielen)
7. Zit
8. Basis frame
9. Voetbeugel
10. Identificatieplaat

1.1 Opties

Neem contact op met uw vakhandelaar voor meer informatie over opties. Hij geeft u graag advies.

2 Voor gebruik

2.1 Beoogd gebruik

- Indicaties en contra-indicaties: De inzittende van de rolstoel is degene die de rolstoel bedient. Indien handgrepen voorzien zijn, kan de rolstoel ook bediend worden door een begeleider. De rolstoel is bedoeld voor oudere personen of mensen die moeilijk of niet kunnen lopen, onder andere door verlamming, verlies van ledematen, defect of aandoeningen van ledematen, contracturen of gewrichtsaandoeningen, hart- en bloedsomloopinsufficiëntie, evenwichtsstoornissen, cachexie (afname van het spierweefsel), ... Gebruik deze rolstoel NIET indien u lijdt aan psychische of mentale beperkingen waardoor u uzelf of andere mensen in gevaar kan brengen bij het rijden. Consulteer daarom eerst uw dokter, en informeer uw vakhandelaar over zijn/haar advies.
- Deze rolstoel is geschikt voor gebruik binnen en buiten.
- Deze rolstoel is uitsluitend ontworpen voor het vervoer/transfer van één (1) persoon met een maximumgewicht van 130 kg. Het is niet bedoeld om goederen of objecten te vervoeren, noch voor enig ander gebruik dan hiervoor beschreven.
- Gebruik enkel accessoires en reserveonderdelen die werden goedgekeurd door Vermeiren.
- Lees eerst alle technische details en limieten van uw rolstoel in hoofdstuk 5.
- De garantie op dit product is gebaseerd op normaal gebruik en onderhoud zoals beschreven in deze handleiding. De garantie vervalt bij schade die werd veroorzaakt door verkeerd gebruik of gebrek aan onderhoud.

2.2 Algemene veiligheidsmaatregelen



VOORZICHTIG

Gevaar voor letsel en/of beschadiging

Lees de instructies in deze handleiding en volg ze nauwkeurig op. Zo niet, kan dit leiden tot lichamelijk letsel of beschadiging aan uw rolstoel.

Houd rekening met de volgende algemene waarschuwingen tijdens het gebruik:

- Gebruik de rolstoel niet indien u onder invloed bent van alcohol, medicijnen of andere substanties die uw rijvermogen verminderen.
- Houd er rekening mee dat sommige onderdelen van uw rolstoel zeer warm of koud kunnen worden door omgevingstemperatuur, de zon of verwarmingstoestellen. Wees daarom voorzichtig bij het aanraken. Draag beschermende kleding bij koud weer. Bij buitengebruik kunnen rijhandschoenen de grip op de aandrijfhoepels verbeteren.
- Wijzig uw rolstoel op geen enkele manier.

Houd er rekening mee dat uw rolstoel, afhankelijk van de gebruikte instelling, bij sommige diefstalsystemen interferentie kan geven. Hierdoor kan het winkelalarm in werking gesteld worden.

Ieder ernstig incident [MDR (EU) 2017/745 §2 (65)] dat zich heeft voorgedaan met trekking tot het product dient gerapporteerd te worden aan de producent en de bevoegde autoriteit van de lidstaat waarin de gebruiker en/of patiënt gevestigd is.

2.3 Symbolen op de rolstoel



Maximum gewicht van de gebruiker in kg



Gebruik voor binnen en buiten



Maximale veilige helling in ° (graden)



Type aanduiding

2.4 Transport

2.4.1 Transport in een voertuig, als bagage



WAARSCHUWING

Gevaar voor letsel



- Gebruik de rolstoel NIET als zit in een voertuig, zie het symbool.
 - Zorg ervoor dat de rolstoel voldoende vastgemaakt is, om verwonding van de inzittenden tijdens aanrijding of plots remmen te voorkomen.
 - Gebruik voor het vastmaken van de rolstoel en de passagiers NOOIT dezelfde gordel.
1. Verwijder de voetsteunen, armsteunen en accessoires.
 2. Berg de voetsteunen, armsteunen en accessoires veilig op.
 3. Indien mogelijk, vouw de rolstoel op en verwijder de achterwielen.
 4. Plaats de rolstoel in de bagageruimte.
 5. Indien de rolstoel en de passagiersruimte NIET gescheiden zijn, sjoer het frame van de rolstoel goed vast aan het voertuig. U kunt hiervoor gebruik maken van de veiligheidsgordels die in het voertuig voorhanden zijn.

2.5 Opvouwen/Ontvouwen



VOORZICHTIG

Gevaar voor letsel

Houd uw vingers weg van de bewegende onderdelen van de rolstoel.

2.5.1 De rolstoel ontvouwen

1. Plaats de achterwielen.
2. Ga aan de achterzijde van de rolstoel staan.
3. Vouw de rug omhoog.

2.5.2 De rolstoel opvouwen

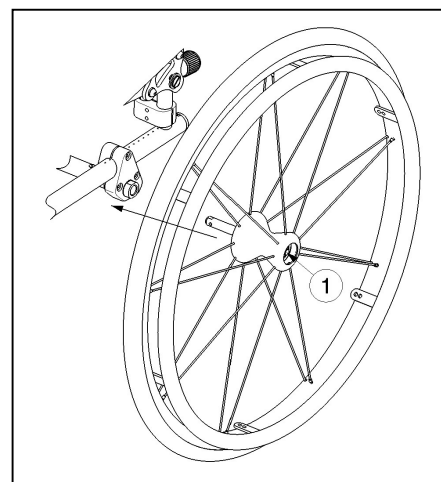
1. Vouw de rug naar voren.
2. Verwijder de achterwielen.

2.5.3 De achterwielen monteren

1. Neem het achterwiel en druk naafknop ① in.
2. Houd de naafknop ingedrukt en plaats het achterwiel in de asbus tot deze niet meer verder kan.
3. Laat de naafknop los.
4. Kijk na of het wiel goed vastzit.

2.5.4 De achterwielen demonteren

1. Zorg ervoor dat de remmen afstaan.
2. Neem de rolstoel vast aan het frame aan de zijde waar u het wiel wil afnemen.
3. Druk op de knop ① in het midden van de naaf van het wiel.
4. Trek het wiel van het frame weg.



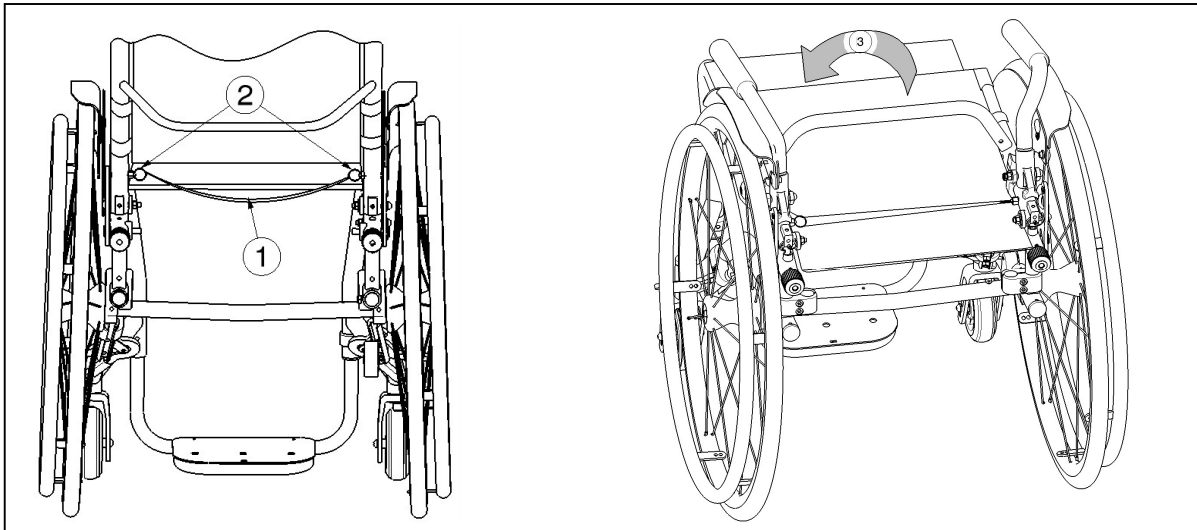
2.5.5 Rug opvouwen van de rolstoel

WAARSCHUWING Gevaar voor letsel

- Zorg ervoor dat beide veiligheidspinnen goed zijn vastgeklikt.

Voor transport kan de rug van de rolstoel volledig tegen de zit opgevouwen worden.

1. Indien van toepassing, neem de afneembare zijplaten weg.
2. Trek voorzichtig aan de rugband. ①
3. De veiligheidspinnen van de rug komen los. ②
4. Vouw de rug naar voren ③.



Om de rug open te vouwen:

1. Trek aan de rug tot dat het terug in de juiste positie klikt.
2. Zorg ervoor dat beide veiligheidspinnen ② in het gat van de verstellingsplaat van de rug klikken.
3. Indien van toepassing, plaats de afneembare zijplaten terug.

2.6 Opslag

- i** Zorg ervoor dat uw rolstoel droog wordt bewaard om schimmel of schade aan de bekleding te voorkomen, zie hoofdstuk 5.

3 Uw rolstoel gebruiken

WAARSCHUWING Gevaar voor letsel

- Lees eerst de voorgaande hoofdstukken en informeer uzelf over het beoogde gebruik. Gebruik uw rolstoel NIET voordat u alle instructies gelezen en begrepen heeft.
- Als u nog vragen heeft of als u ergens aan twijfelt, aarzel dan niet om contact op te nemen met uw lokale vakhandelaar, zorgverlener, of technisch adviseur om u te helpen.

3.1 De remmen bedienen

VOORZICHTIG Gevaar voor letsel

- De remmen dienen niet om af te remmen tijdens het rijden. Gebruik de rem enkel om te vermijden dat de rolstoel in stilstaande positie wegrolt.
- De werking van de handremmen worden beïnvloed door slijtage en vervuiling van de banden (water, olie, slijk, ...). Controleer voor elk gebruik de staat van de banden.
- De remmen zijn instelbaar en kunnen verouderen. Controleer voor elk gebruik de goede werking van de remmen.
- Zorg ervoor dat alvorens de remmen los te zetten, de rolstoel vlak staat. Los nooit beide remmen tegelijk.

Duw-trekremmen

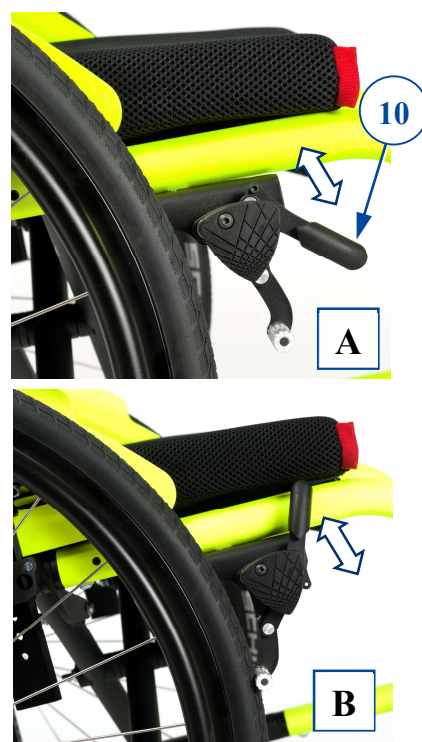
i De duw-trek parkeerrem kan op twee manieren bevestigd worden (richtingen). Dit dient beslist te worden bij bestelling. Afhankelijk van de gekozen richting, wordt de rem bediend door te duwen of trekken.

De remmen lossen [A]:

1. Houd met één hand een van de grijpboepels stevig vast.
1. Duw of trek de remhendel (10) van het ANDERE wiel.
2. Herhaal dit voor het tweede wiel met parkeerrem.

De remmen vastzetten [B]:

1. Houd met één hand een van de grijpboepels stevig vast.
2. Duw of trek de remhendel (10) van het ANDERE wiel totdat u een duidelijke vergrendeling voelt.
3. Herhaal dit voor het tweede wiel met parkeerrem.



Sportremmen

De sportremmen bevinden zich onder de zit.

De remmen lossen:

1. Houd met één hand een van de grijpboepels stevig vast.
2. Trek de remhendel van het ANDERE wiel naar VOOR.
3. Herhaal dit voor het tweede wiel met parkeerrem.

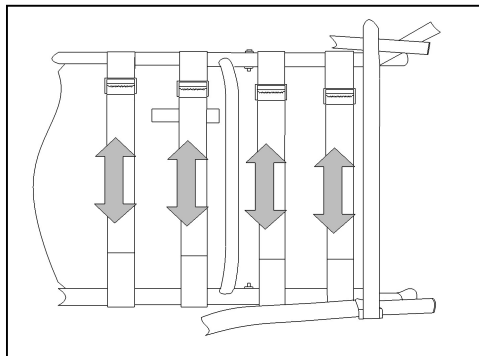
De remmen vastzetten:

1. Houd met één hand een van de grijpboepels stevig vast.
2. Duw de remhendel van het ANDERE wiel naar ACHTER totdat u een duidelijke vergrendeling voelt.
3. Herhaal dit voor het tweede wiel met parkeerrem.



3.2 Steun van de zit

⚠ WAARSCHUWING: Gevaar voor letsel – Controleer of alle riemen goed vastzitten met de klittenband.



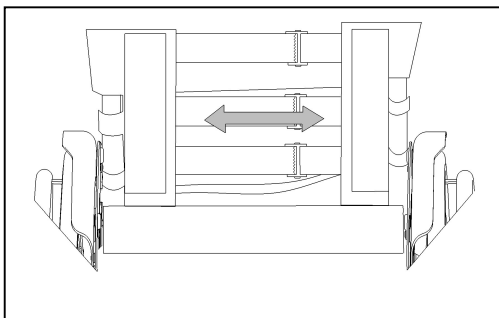
De zit van de rolstoel heeft een ophangstelsysteem met verstelbare klittenbanden om de flexibiliteit van de rugsteun aan te passen.

1. Maak de 4 bevestigingsriemen los.
2. Trek iedere riem in de gewenste positie.
3. Breng de respectiefflijke riem terug samen met de klittenband en druk deze op elkaar met de hand.

3.3 Steun van de rug

⚠ WAARSCHUWING: Gevaar voor letsel – Controleer of alle riemen goed vastzitten met de klittenband.

De rug van het Sagitta-model kan op verschillende manieren worden aangespannen zodat de rug voor elke gebruiker een andere ondersteuning biedt.



1. Verwijder het rugkussen met behulp van de klittenband door eerst het kussen naar achteren en dan naar voren te trekken. Nu kan u het spansysteem met de drie riemen zien die elk afzonderlijk kunnen aangepast worden.
2. Maak de klittenbandsluitingen van de riemen los.
3. Trek de respectiefflijke riem naar de gewenste positie. De aanspanning van de riemen afzonderlijk kan variëren en de gewenste ondersteuning van de rug kan worden geregeld.
4. Plaats het rugkussen terug beginnende van voren naar achteren en maak de klittenbandsluitingen vast door voorzichtig met uw hand op het rugkussen te duwen.

3.4 Transfer in en uit de rolstoel

⚠ VOORZICHTIG Gevaar voor letsel

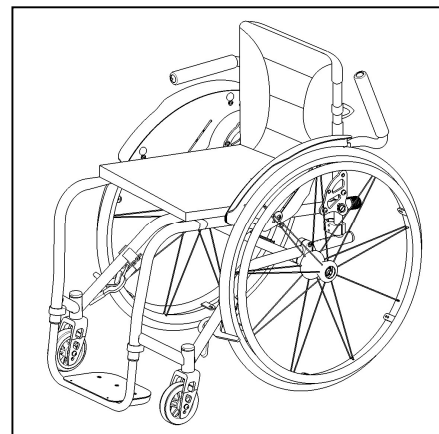
- Indien u de transfer niet veilig op eigen kracht kan uitvoeren, vraag dan hulp.
- Niet op de voetbeugel gaan staan.

1. Plaats de rolstoel zo dicht mogelijk bij de stoel, zetel of bed van/naar waar u zich wilt verplaatsen.
2. Zorg dat beide remmen van de rolstoel aan staan.
3. Indien u zich langs de zijkant in of uit de rolstoel wilt verplaatsen, verwijder dan de armsteun aan die zijde.
4. Verplaats u van of naar de rolstoel.

3.4.1 Correcte positie in de rolstoel

Enkele aanbevelingen om comfortabel van uw rolstoel gebruik te maken:

- Plaats uw zitvlak zo dicht mogelijk bij de rug.
- Zorg dat uw bovenbenen horizontaal zijn. Stel eventueel de lengte van de voetsteunen bij (zie installatiehandleiding).



3.5 Rijden met de rolstoel



VOORZICHTIG

Gevaar voor letsel of beschadiging

- Voor gebruik, zorg ervoor dat:
 - de parkeerremmen goed werken.
 - de remmen in goede staat zijn, hoofdstuk 4.
- Vermijd dat uw vingers gekneld raken tussen de wielspaken.
- Bedien de aandrijfhoepels niet met natte handen.
- Vermijd dat uw handen gekneld raken tussen de aandrijfhoepels wanneer u door smalle doorgangen rijdt.
- Rijd NIET op hellingen, hindernissen, treden of stoepranden die groter zijn dan beschreven in hoofdstuk 5.
- Wanneer u stopt op een (kleine) helling, gebruik dan de remmen.
- Zorg ervoor dat alle vier wielen de grond raken wanneer u op of af een helling rijdt.
- Neem hellingen zo traag mogelijk.
- Blijf altijd op het voetpad wanneer u op de openbare weg rijdt.
- Pas op als de weg gaten of spleten heeft waardoor de wielen kunnen vastlopen.
- Vermijd stenen en andere objecten die de wielen kunnen blokkeren.
- Zorg ervoor dat de voetplaten de grond niet raken bij het nemen van een obstakel.
- Gebruik uw rolstoel niet op roltrappen.
- Indien beschikbaar, bevestig uw veiligheidsgordel.
- Houd steeds rekening met de draaicirkel van de voetplaat om te voorkomen dat voorbijgangers verwond raken, of dat objecten beschadigd raken.
- Indien u niet voldoende ervaring heeft om met uw rolstoel te rijden, vraag dan hulp aan een begeleider. Houd dan uw armen uit de buurt van de wielen, en uw voeten op de voetplaat.
- Trappen mogen enkel genomen worden met behulp van twee begeleiders.
- Neem geen trappen die ongepast zijn voor rolstoelen.

3.5.1 Rijden met uw rolstoel:

1. Zet de remmen los.
2. Neem de aandrijfhoepels aan de bovenzijde vast.
3. Leun voorwaarts en duw de hoepels naar voor tot uw armen gestrekt zijn.
4. Neem de aandrijfhoepels weer aan de bovenzijde vast en herhaal de beweging.

4 Onderhoud

4.1 Tijdstippen voor onderhoud



VOORZICHTIG

Gevaar voor letsel of beschadiging

Reparaties en vervangingen mogen enkel uitgevoerd worden door opgeleid personeel, en enkel originele onderdelen van Vermeiren mogen hierbij gebruikt worden.



De onderhoudsfrequentie hangt af van de frequentie en intensiteit van gebruik. Neem contact op met uw vakhandelaar om een tijdschema vast te leggen voor nazicht/onderhoud/reparatie.

Voor de onderhoudshandleiding kan u de website van Vermeiren raadplegen: www.vermeiren.com.

Voor ieder gebruik

Kijk de volgende punten na:

- Alle onderdelen: aanwezig en niet beschadigd of versleten.
- Alle onderdelen: schoon, zie § 4.2.2
- Wielen, rugsteun, zit, kuitsteunen, armsteunen, voetplaten: stevig bevestigd.
- Staat van de wielen, zie §4.2.1
- Staat van de frameonderdelen: geen vervorming, instabiliteit, zwakte of losse verbindingen.
- Zit, rugsteun, armleggers, kuitsteunen en hoofdsteun (indien van toepassing): geen overmatige slijtage (bijv. gedeukte plekken, schade of scheuren).
- Remmen: onbeschadigd en werkend

Contacteer uw vakhandelaar voor eventuele reparaties of vervanging van onderdelen.

Jaarlijks of vaker

Laat uw rolstoel nakijken en onderhouden door uw vakhandelaar, ten minste één keer per jaar of vaker. De minimale onderhoudsfrequentie is afhankelijk van het gebruik en moet daarom besproken worden met uw vakhandelaar.

4.2 Onderhoudsinstructies

4.2.1 Wielen en banden



De goede werking van de remmen hangt af van de staat van de banden, die onderhevig zijn aan slijtage en verontreiniging (water, olie, modder,...).

Houd de wielen vrij van draden, haar, zand en vezels.

Kijk het profiel van de banden na. Als de profieldiepte minder dan 1 mm bedraagt, moeten de banden vervangen worden. Contacteer hiervoor uw vakhandelaar.

Pomp de banden op volgens de correcte spanning (zie drukindicatie op de banden).

4.2.2 Schoonmaak

VOORZICHTIG

Gevaar voor beschadiging door vocht

- Gebruik nooit een tuinslang of hogedrukreiniger om de rolstoel schoon te maken.

Veeg alle harde onderdelen van de rolstoel schoon met een vochtig doek (niet doorweekt). Indien nodig, gebruik een milde zeep die geschikt is voor vernis en synthetische materialen.

De bekleding kan schoon worden gemaakt met lauw water en een milde zeep. Gebruik geen agressieve schoonmaakmiddelen.

4.2.3 Ontsmetting

VOORZICHTIG

Gevaar voor beschadiging

- Ontsmetting mag enkel worden uitgevoerd door getraind personeel. Neem contact op met uw vakhandelaar.

4.3 Probleemoplossing

Ook wanneer u de rolstoel correct gebruikt, is het toch mogelijk dat er een technisch probleem optreedt. Neem in dat geval contact op met uw vakhandelaar.

**WAARSCHUWING**

Gevaar voor letsel of beschadiging aan de rolstoel

- Probeer NOOIT zelf uw rolstoel te repareren.

De volgende tekenen kunnen wijzen op een ernstig probleem. Neem daarom steeds contact op met uw vakhandelaar als u een van de volgende afwijkingen opmerkt:

- Vreemde geluiden;
- Oneven bandenslijtage op een van de banden;
- Schokkerige bewegingen;
- De rolstoel buigt af naar één kant;
- Beschadigde of kapotte wielmontages.

4.4 Verwachte levensduur

De gemiddelde levensduur van uw rolstoel is 5 jaar. De levensduur zal toenemen of afnemen afhankelijk van de gebruiksfrequentie, rijomstandigheden en onderhoud.

4.5 Hergebruik

Voor ieder hergebruik moet de rolstoel ontsmet, geïnspecteerd en onderhouden worden volgens de instructies in §4.1 en §4.2.

4.6 Beëindiging van gebruik

Op het einde van de levensduur moet u de rolstoel vernietigen volgens de lokale milieuwetgeving. De beste manier om dit te doen, is de rolstoel te demonteren om het vervoer van de recycleerbare onderdelen te vergemakkelijken.

5 Technische specificaties

Onderstaande technische gegevens zijn geldig voor de rolstoel in standard afstelling. Wanneer er andere accessoires worden gebruikt, worden de opgegeven waarden gewijzigd.

Merk	Vermeiren
Type	Manuele rolstoel
Model	Sagitta
Maximale massa gebruiker	100 kg

Omschrijving	Afmetingen					
Effectieve zitbreedte	360 mm	380 mm	400 mm	420 mm	440 mm	460 mm
Totale breedte (afhankelijk van de zitbreedte, hoek tussen de achterwielen 0°)	550 mm	570 mm	590 mm	610 mm	630 mm	650 mm
Totale breedte (afhankelijk van de zitbreedte, hoek tussen de achterwielen 2°)	570 mm	590 mm	610 mm	630 mm	650 mm	670 mm
Totale breedte (afhankelijk van de zitbreedte, hoek tussen de achterwielen 4°)	605 mm	625 mm	645 mm	665 mm	685 mm	705 mm
Totale breedte (afhankelijk van de zitbreedte, hoek tussen de achterwielen 6°)	645 mm	665 mm	685 mm	705 mm	725 mm	745 mm
Totale breedte (afhankelijk van de zitbreedte, hoek tussen de achterwielen 8°)	680 mm	700 mm	720 mm	740 mm	760 mm	780 mm
Omschrijving	Afmetingen Min.			Afmetingen Max.		
Totale lengte inclusief voetbeugel	755 mm			855 mm		
Gedemonteerde lengte (wielen gedemonteerd)	580 mm			680 mm		
Gedemonteerde breedte (wielen gedemonteerd)	430 mm			530 mm		
Hoogte dichtgevouwen	580 mm					
Totaal gewicht	11,7 kg					
Gewicht zwaarste onderdeel (zonder zit en rug kussen, wielen)	± 7,05 kg					
Statische stabiliteit bergaf	14°					
Statische stabiliteit bergop	6°					
Statische stabiliteit zijwaarts	7°					
Maximum hoogte hindernis	40 mm					
Zithoek	7°					
Effectieve zitdiepte	330 mm			420 mm		
Zithoogte aan voorzijde	met kussen: 470 mm zonder kussen: 430 mm			met kussen: 520 mm zonder kussen: 480 mm		
Rughoek	-7°			7°		
Rughoogte	230 mm			430 mm		
Afstand tussen voetbeugel en zit	420 mm			480 mm		
Hoek tussen zit en voetbeugel	-3°					
Afstand tussen spatscherm en zit	90 mm					
Afstand voorzijde spatscherm	Niet van toepassing					
Diameter aandrijfhoepel	535 mm					
Horizontale afstand van de as (uitwijking)	40 mm			150 mm		
Minimale draaicirkel	1000 mm			1200 mm		

Achterwielen	22" x 1 3/8-Alu			24" x 1 1/8-Alu		
Bandenspanning aandrijfwielen/achterwielen	6 - 10 bar					
Hoek tussen achterwielen	0°	2°	4°	6°	8°	
Stuurwielen	3"		4"		5"	
Bandenspanning stuurwielen	Niet van toepassing					
Opslag en gebruikstemperatuur	+ 5 °C			+ 41 °C		
Opslag en gebruiksluchtvochtigheid	30%			70%		
Technische wijzigingen voorbehouden. Meettolerantie ± 15 mm / 1,5 kg / 1,5°						

Tabel 1: Technische Specificaties Sagitta

Merk	Vermeiren
Type	Manuele rolstoel
Model	Sagitta SI
Maximale massa gebruiker	100 kg

Omschrijving	Afmetingen					
Effectieve zitbreedte	360 mm	380 mm	400 mm	420 mm	440 mm	460 mm
Totale breedte (afhankelijk van de zitbreedte, hoek tussen de achterwielen 0°)	550 mm	570 mm	590 mm	610 mm	630 mm	650 mm
Totale breedte (afhankelijk van de zitbreedte, hoek tussen de achterwielen 2°)	570 mm	590 mm	610 mm	630 mm	650 mm	670 mm
Totale breedte (afhankelijk van de zitbreedte, hoek tussen de achterwielen 4°)	605 mm	625 mm	645 mm	665 mm	685 mm	705 mm
Totale breedte (afhankelijk van de zitbreedte, hoek tussen de achterwielen 6°)	645 mm	665 mm	685 mm	705 mm	725 mm	745 mm
Totale breedte (afhankelijk van de zitbreedte, hoek tussen de achterwielen 8°)	680 mm	700 mm	720 mm	740 mm	760 mm	780 mm
Omschrijving	Afmetingen Min.			Afmetingen Max.		
Totale lengte inclusief voetbeugel	755 mm			855 mm		
Gedemonteerde lengte (wielen gedemonteerd)	580 mm			680 mm		
Gedemonteerde breedte (wielen gedemonteerd)	430 mm			530 mm		
Hoogte dichtgevouwen	580 mm					
Totaal gewicht	11,7 kg					
Gewicht zwaarste onderdeel (zonder zit en rug kussen, wielen)	± 7,05 kg					
Statische stabiliteit bergaf	14°					
Statische stabiliteit bergop	0°					
Statische stabiliteit zijwaarts	7°					
Maximum hoogte hindernis	40 mm					
Zithoek	0°			10°		
Effectieve zitdiepte	330 mm			420 mm		
Zithoogte aan voorzijde	met kussen: 470 mm zonder kussen: 430 mm			met kussen: 520 mm zonder kussen: 480 mm		
Rughoek	-7°			7°		

Rughoogte	230 mm	430 mm			
Afstand tussen voetbeugel en zit	420 mm	480 mm			
Hoek tussen zit en voetbeugel	-6°	4°			
Afstand tussen spatscherm en zit	90 mm				
Afstand voorzijde spatscherm	Niet van toepassing				
Diameter aandrijfhoepel	535 mm				
Horizontale afstand van de as (uitwijking)	40 mm	150 mm			
Minimale draaicirkel	1000 mm	1200 mm			
Achterwielen	22" x 1 3/8-Alu	24" x 1 1/8-Alu			
Bandenspanning aandrijfwielen/achterwielen	6 - 10 bar				
Hoek tussen achterwielen	0°	2°	4°	6°	8°
Stuurwielen	3"	4"	5"		
Bandenspanning stuurwielen	Niet van toepassing				
Opslag en gebruikstemperatuur	+ 5 °C	+ 41 °C			
Opslag en gebruiksluchtvochtigheid	30%	70%			
Technische wijzigingen voorbehouden. Meettolerantie ± 15 mm / 1,5 kg / 1,5°					

Tabel 2: Technische Specificaties Sagitta SI



Service registration form

This product (name):

was inspected (I), serviced (S), repaired (R) or disinfected (D):

By (stamp): Kind of work: I / S / R / D Date:	By (stamp): Kind of work: I / S / R / D Date:	By (stamp): Kind of work: I / S / R / D Date:
By (stamp): Kind of work: I / S / R / D Date:	By (stamp): Kind of work: I / S / R / D Date:	By (stamp): Kind of work: I / S / R / D Date:
By (stamp): Kind of work: I / S / R / D Date:	By (stamp): Kind of work: I / S / R / D Date:	By (stamp): Kind of work: I / S / R / D Date:
By (stamp): Kind of work: I / S / R / D Date:	By (stamp): Kind of work: I / S / R / D Date:	By (stamp): Kind of work: I / S / R / D Date:
By (stamp): Kind of work: I / S / R / D Date:	By (stamp): Kind of work: I / S / R / D Date:	By (stamp): Kind of work: I / S / R / D Date:



Vermeiren GROUP
Vermeirenplein 1 / 15
2920 Kalmthout
BE

website: www.vermeiren.com

Instructies voor de vakhandelaar

Deze handleiding is deel van het product en dient bij iedere product te worden geleverd.

Versie: D, 2024-02

Basic UDI: 5415174 122106Sagitta JD
5415174 122106Sagitta SI QS

Alle rechten, inclusief vertaling, voorbehouden.