

Installation manual

MANUEL D'INSTALLATION
INSTALLATIEHANDLEIDING
INSTALLATIONSANLEITUNG
MANUALE DI INSTALLAZIONE
MANUAL DE INSTALACIÓN
INSTRUKCJA INSTALACJI
PŘÍRUČKU PRO INSTALACI

Verso



Inhoudsopgave

| | |
|-----------------------------------|----------|
| Voorwoord | 2 |
| 1 Leveringsomvang | 3 |
| 2 Gereedschappen | 3 |
| 3 Afstellen | 4 |
| 3.1 Zitdiepte | 5 |
| 3.2 Lengte voetsteun | 6 |
| 3.2.1 Instelling in stappen | 6 |
| 3.3 Diepte van de armlegger..... | 6 |
| 3.4 Hoogte van de armsteun..... | 7 |

Voorwoord

Deze handleiding wordt u aangeboden om u te helpen bij de installatie en reparaties van deze rolstoel. We vragen u met nadruk deze handleiding aandachtig te lezen. Als u, na het lezen van deze handleiding, toch nog vragen heeft, aarzel dan niet om Vermeiren te contacteren. De informatie in deze handleiding is van toepassing op de volgende rolstoel(en):

- Verso

De productafbeeldingen in deze handleiding dienen om de instructies te verduidelijken. De productdetails in de afbeeldingen kunnen afwijken ten opzichte van uw product.

Op onze website <http://www.vermeiren.com/> kunt u altijd terecht voor de meest recente versie van onderstaande informatie. Raadpleeg deze website a.u.b. regelmatig voor eventuele bijgewerkte versies.

Personen met een visuele beperking kunnen de elektronische versie van de handleiding downloaden en met behulp van een tekst-naar-spraak softwareapplicatie laten voorlezen.



Gebruiksaanwijzing
Voor gebruiker en vakhandelaar



Installatiehandleiding (instructies voor het monteren en demonteren)
Voor de vakhandelaar



Torque table (maximale aanhaalmomenten voor bouten en moeren)
Voor de vakhandelaar



Servicehandleiding (rolstoelen)
Voor de vakhandelaar



Tekeningen van (reserve) onderdelen
Voor de vakhandelaar

1 Leveringsomvang

Volgende onderdelen zijn bij de levering ingesloten.

- Zitframe
- Aandrijfeenheid inclusief besturing
- Armsteun
- Voetsteun
- Batterijlader
- Gereedschappen
- Gebruiksaanwijzing
- Opties

Hou er rekening mee dat de basisconfiguratie voor de verschillende Europese landen kan verschillen. Neem contact op met uw vakhandelaar voor meer informatie.

2 Gereedschappen

Volgende gereedschappen zijn nodig om de rolstoel te herstellen of af te stellen:

- Set sleutels nr. 10
- Set inbussleutels nr. 3 tot nr. 5

3 Afstellen



VOORZICHTIG Kans op letsel of schade

- Lees de gebruiksaanwijzing van de betreffende rolstoel.
- Hou rekening met de technische details en de grenzen van het bedoeld gebruik zoals deze in de gebruiksaanwijzing aangegeven zijn.
- De rolstoel dient door een vakhandelaar afgesteld te worden volgens de instructies in deze handleiding.
- De garantie komt te vervallen en de verantwoordelijkheid van Vermeiren eindigt indien het product op welke manier dan ook gewijzigd wordt.
- Gebruik enkel onderdelen en gereedschappen die in deze handleiding beschreven zijn.
- Zorg ervoor dat omstaanders de (de)montageruimte niet kunnen betreden.
- Let, tijdens het afstellen en bedienen van de rolstoel, altijd op dat er geen objecten of lichaamsdelen tussen de bewegende onderdelen bekneld raken.
- Gebruik enkel de instellingen in deze handleiding.
- Let erop dat de afstellingen aan linker- en rechterzijde van de rolstoel hetzelfde zijn.
- Variaties van de toelaatbare instellingen kunnen de stabiliteit van de rolstoel beïnvloeden met de kans op kantelen en vallen.
- **Verifieer, voordat u met de rolstoel gaat rijden, of alle schroeven goed vast staan. Hou daarbij de aandraaimomenten voor schroeven aan die in de “Torque table” op onze website staan.**



Belangrijke opmerking

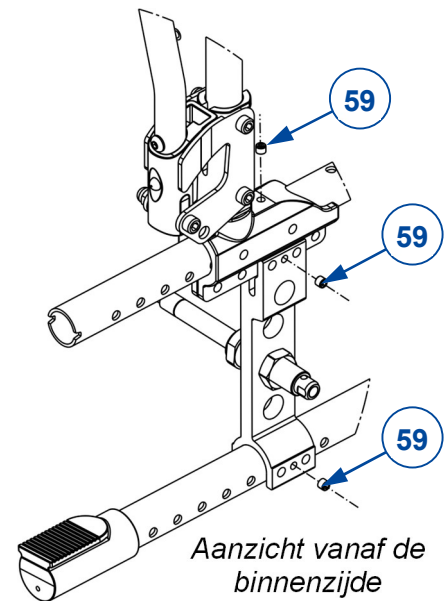
- Contacteer Vermeiren voor meer informatie, kijk hiervoor op onze website: <http://www.vermeiren.com/>.

3.1 Zitdiepte

i Belangrijke opmerking

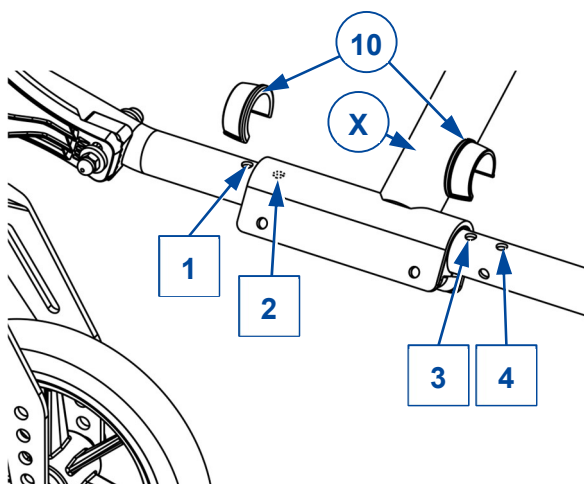
Let er bij het afstellen van de rugbevestiging op dat elk van de 3 verbindingsschroefjes (onderdeel 59 in het voorbeeld) goed vastgedraaid wordt.

Om te voorkomen dat de antidiefstalsystemen in winkels op het frame van de rolstoel reageren, moeten de verbindingsschroefjes (59) **door** de laklaag van het frame gedraaid worden!

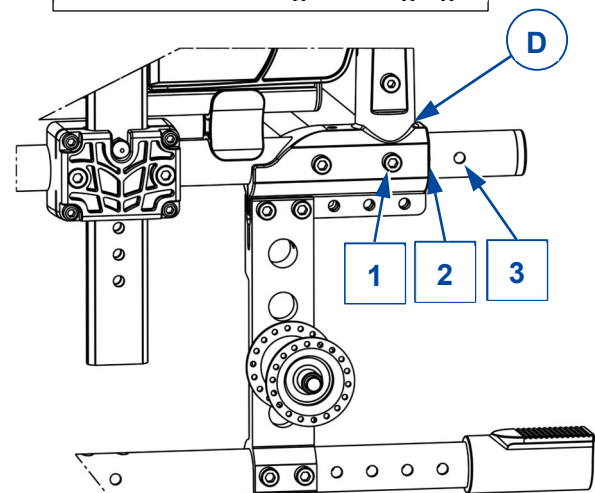


| Zitdiepte | Gaten voor de positie van het kruis | Gaten voor de rugbevestiging |
|--------------------|-------------------------------------|------------------------------|
| 440 mm | Gat 1 en 3 | 1 |
| 420 mm (Standaard) | Gat 2 en 4 | 1 |
| 480 mm | Gat 2 en 4 | 3 |
| 460 mm | Gat 1 en 43 | 2 |

Positie van het kruis



Positie van de rugbevestiging



Positie van het kruis (indien instelbaar)

1. Verwijder beide clips (10), aan beide zijden van de rolstoel.
2. Schuif het kruis (X) naar voor/achter op basis van de instelwaarden in de tabellen in de voorgaande paragrafen, om de gewenste positie te bereiken.
3. Plaats de beide clips (10) terug om de positie van het kruis vast te zetten. Doe dit aan beide zijden van de rolstoel.

Positie van de rugbevestiging

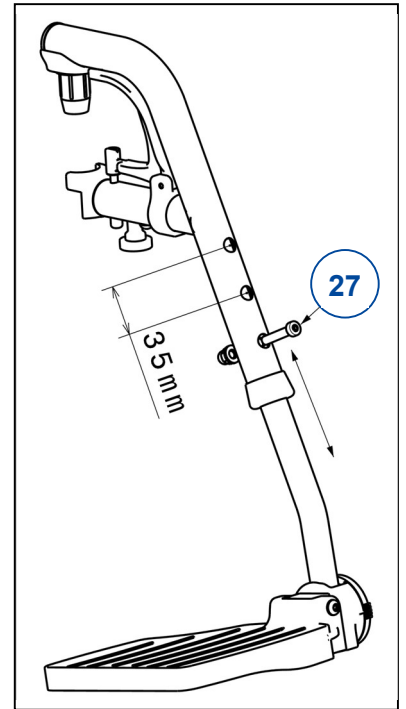
1. Demonteer de beide inbusbouten van de rugbevestiging. Doe dit aan beide zijden van de rolstoel.
2. Schuif de rugbevestiging (D) naar voor/achter op basis van de instelwaarden in de tabellen in de voorgaande paragrafen.
3. Monteer de twee inbusbouten aan beide zijden van de rolstoel en zet deze goed vast.
4. Verifieer of de zithoogte en zithoek goed ingesteld zijn.

3.2 Lengte voetsteun

3.2.1 Instelling in stappen

Stel de lengte als volgt in (3 gaten in binnenbuis, 3 gaten in buitenbuis ; bereik 120 mm) :

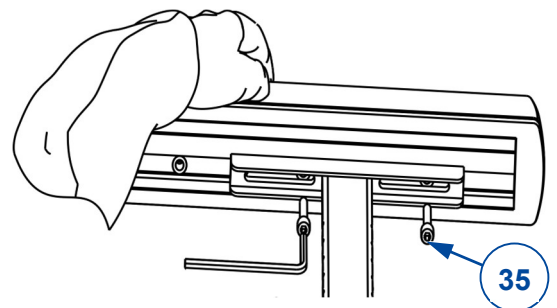
1. Verwijder de inbusbout (27).
2. Stel de lengte van de voetsteun op een comfortabele lengte in.
3. Draai de inbusbout goed vast.
4. Herhaal dit voor de tweede voetsteun. Zorg ervoor dat beide voetsteunen hetzelfde ingesteld staan.



3.3 Diepte van de armlegger

Stel de diepte van de armlegger als volgt af (afstelbereik is 120 mm, traploos):

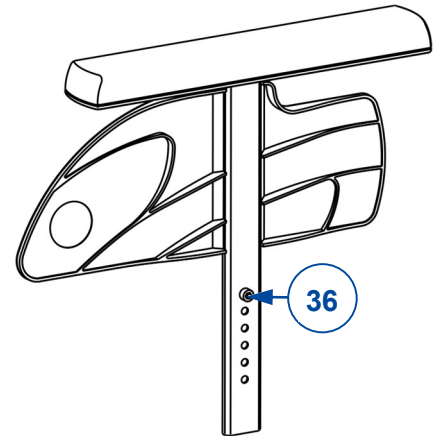
1. Draai de inbusbouten (35) aan de onderzijde van de armlegger los.
2. Verschuif de armlegger naar voor of achter binnen de ruimte van de slopgaten (42,5 mm).
Indien dit niet voldoende is, draai de inbusbouten uit en monteer de armlegger met behulp van de andere gaten (3 standen mogelijk).
3. Draai beide inbusbouten goed vast.
4. Herhaal dit voor de tweede armlegger. Zorg ervoor dat beide armleggers hetzelfde ingesteld zijn.



3.4 Hoogte van de armsteun

De hoogte van de armsteun kan in 6 standen ingesteld worden. Dit gebeurt als volgt:

1. Trek de armsteun uit de armsteunhouder.
2. Verwijder de inbusbout (36) waarmee de hoogte ingesteld wordt.
3. Monteer de bout in het gewenste gat.
4. Plaats de armsteun in de armsteunhouder.
5. Controleer de hoogte en, indien nodig, stel opnieuw af.
6. Herhaal dit voor de tweede armsteun. Zorg ervoor dat beide armleggers hetzelfde ingesteld zijn.





Vermeiren GROUP
Vermeirenplein 1 / 15
2920 Kalmthout
BE

website: www.vermeiren.com

Instructies voor de vakhandelaar

Deze handleiding is deel van het product en dient bij iedere product te worden geleverd.

Versie: A, 2023-06

Basic UDI: 5415174VersoG7

Alle rechten, inclusief vertaling, voorbehouden.