

Installation manual

MANUEL D'INSTALLATION
INSTALLATIEHANDLEIDING
INSTALLATIONSANLEITUNG
MANUALE DI INSTALLAZIONE
MANUAL DE INSTALACIÓN
INSTRUKCJA INSTALACJI
PŘÍRUČKU PRO INSTALACI

Sagitta Sagitta SI



Inhoudsopgave

Voorwoord	2
1 Dit product	3
2 Leveringsomvang	4
3 Gereedschappen	4
4 Afstellen	5
4.1 Instellen van de zithoogte en zithoek	6
4.2 Instellen van de zitdiepte	8
4.3 Afstellen van de remmen	9
4.4 Instellen van de hoek van de achterwielen	9
4.5 Afstellen van de voetbeugel.....	9
4.5.1 Lengte van de voetbeugel	9
4.6 Kanteling van de rug	10
4.7 Instelling van de rughoogte	11
4.8 Instellen van de stabiliteit en manoeuvreerbaarheid	11
4.9 Verwisselen van luchtbanden	12

Voorwoord

Deze handleiding wordt u aangeboden om u te helpen bij de installatie en reparaties van deze rolstoel. We vragen u met nadruk deze handleiding aandachtig te lezen. Als u, na het lezen van deze handleiding, toch nog vragen heeft, aarzel dan niet om Vermeiren te contacteren. De informatie in deze handleiding is van toepassing op de rolstoelen in volgende lijst:

- Sagitta
- Sagitta SI

De productafbeeldingen in deze handleiding dienen om de instructies te verduidelijken. De productdetails in de afbeeldingen kunnen afwijken ten opzichte van uw product.

Op onze website <http://www.vermeiren.com/> kunt u altijd terecht voor de meest recente versie van onderstaande informatie. Raadpleeg deze website a.u.b. regelmatig voor eventuele bijgewerkte versies.

Personen met een visuele beperking kunnen de elektronische versie van de handleiding downloaden en met behulp van een tekst-naar-spraak softwareapplicatie laten voorlezen.



Gebruiksaanwijzing
Voor gebruiker en vakhandelaar



Installatiehandleiding (instructies voor het monteren en demonteren)
Voor de vakhandelaar



Torque table (maximale aanhaalmomenten voor bouten en moeren)
Voor de vakhandelaar



Servicehandleiding (rolstoelen)
Voor de vakhandelaar



Tekeningen van (reserve) onderdelen
Voor de vakhandelaar

1 Dit product



1. Rug
2. Spatscherm
3. Aandrijfwielen (achterwielen)
4. Grijphoepels
5. Remmen
6. Stuurwielen (voorwielen)
7. Zit
8. Basis frame
9. Voetbeugel
10. Identificatieplaat

2 Leveringsomvang

Volgende onderdelen zijn bij de levering ingesloten.

- 1 frame met spatschermen, achter- en voorwielen
- 1 voetbeugel
- Gereedschappen
- Gebruiksaanwijzing
- Accessoires
- Bandenpomp

Voor gebruik, controleer of alles is meegeleverd en of er geen beschadiging is aan de onderdelen. Hou er rekening mee dat de basisconfiguratie voor de verschillende Europese landen kan verschillen. Neem contact op met uw vakhandelaar voor meer informatie.

3 Gereedschappen

Volgende gereedschappen zijn nodig om de rolstoel te herstellen of af te stellen:

- Set sleutels nr. 10 tot nr. 11
- Set inbussleutels nr. 4 tot nr. 5

4 Afstellen

VOORZICHTIG Kans op letsel of schade

- Lees de gebruiksaanwijzing van de betreffende rolstoel.
- Hou rekening met de technische details en de grenzen van het bedoeld gebruik zoals deze in de gebruiksaanwijzing aangegeven zijn.
- De rolstoel dient door een vakhandelaar afgesteld te worden volgens de instructies in deze handleiding.
- De garantie komt te vervallen en de verantwoordelijkheid van Vermeiren eindigt indien het product op welke manier dan ook gewijzigd wordt.
- Gebruik enkel onderdelen en gereedschappen die in deze handleiding beschreven zijn.
- Zorg ervoor dat omstaanders de (de)montageruimte niet kunnen betreden.
- Let, tijdens het afstellen en bedienen van de rolstoel, altijd op dat er geen objecten of lichaamsdelen tussen de bewegende onderdelen bekneld raken.
- Gebruik enkel de instellingen in deze handleiding.
- Let erop dat de afstellingen aan linker- en rechterzijde van de rolstoel hetzelfde zijn.
- Variaties van de toelaatbare instellingen kunnen de stabiliteit van de rolstoel beïnvloeden met de kans op kantelen en vallen.
- Indien het product wordt aangepast, vervalt de garantie en is Vermeiren niet langer aansprakelijk.
- Verifieer, voordat u met de rolstoel gaat rijden, of alle schroeven goed vast staan. Hou daarbij de aandraaimomenten voor schroeven aan die in de “Torque table” op onze website staan.

i Belangrijke opmerking

- Contacteer Vermeiren voor meer informatie, kijk hiervoor op onze website: <http://www.vermeiren.com/>.

4.1 Instellen van de zithoogte en zithoek

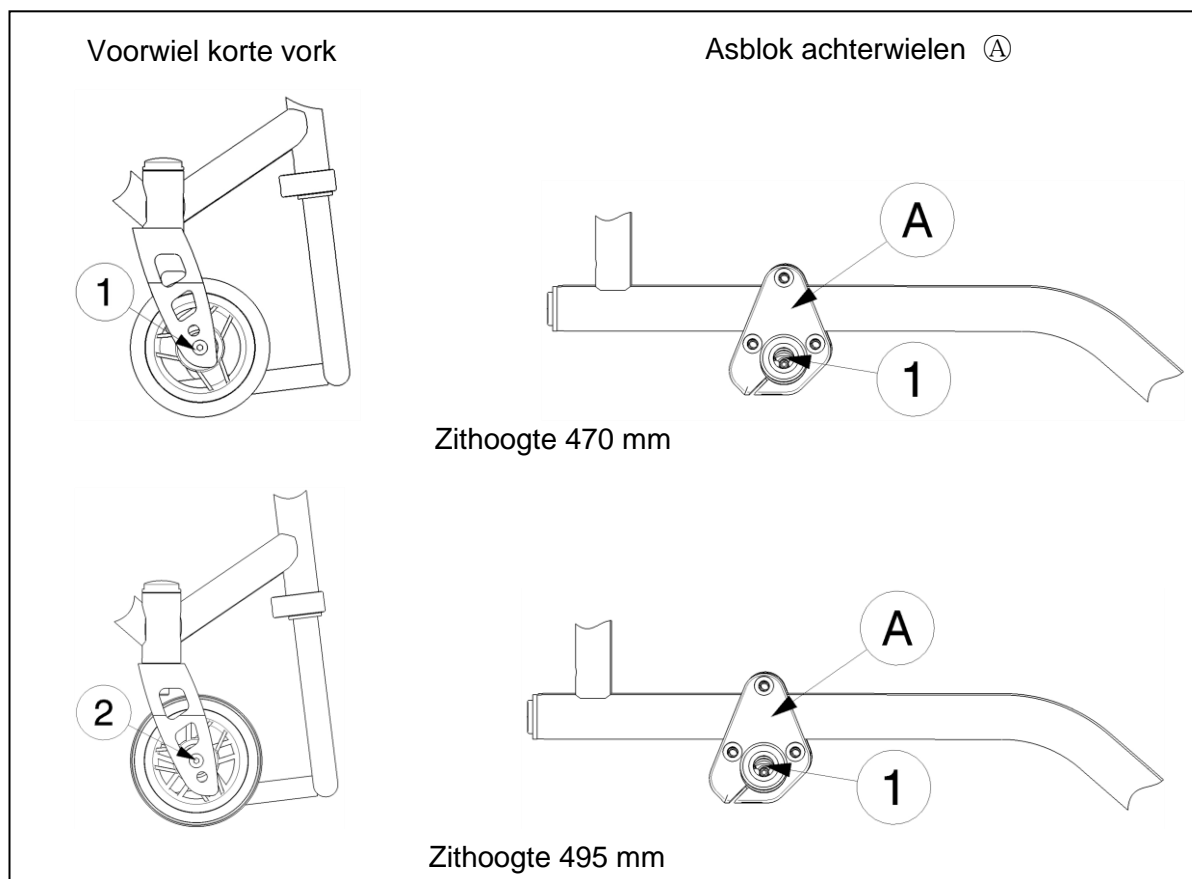
⚠ WAARSCHUWING: Kantelgevaar – Zorg ervoor dat beide stuurwielen in dezelfde voorvork worden gemonteerd.

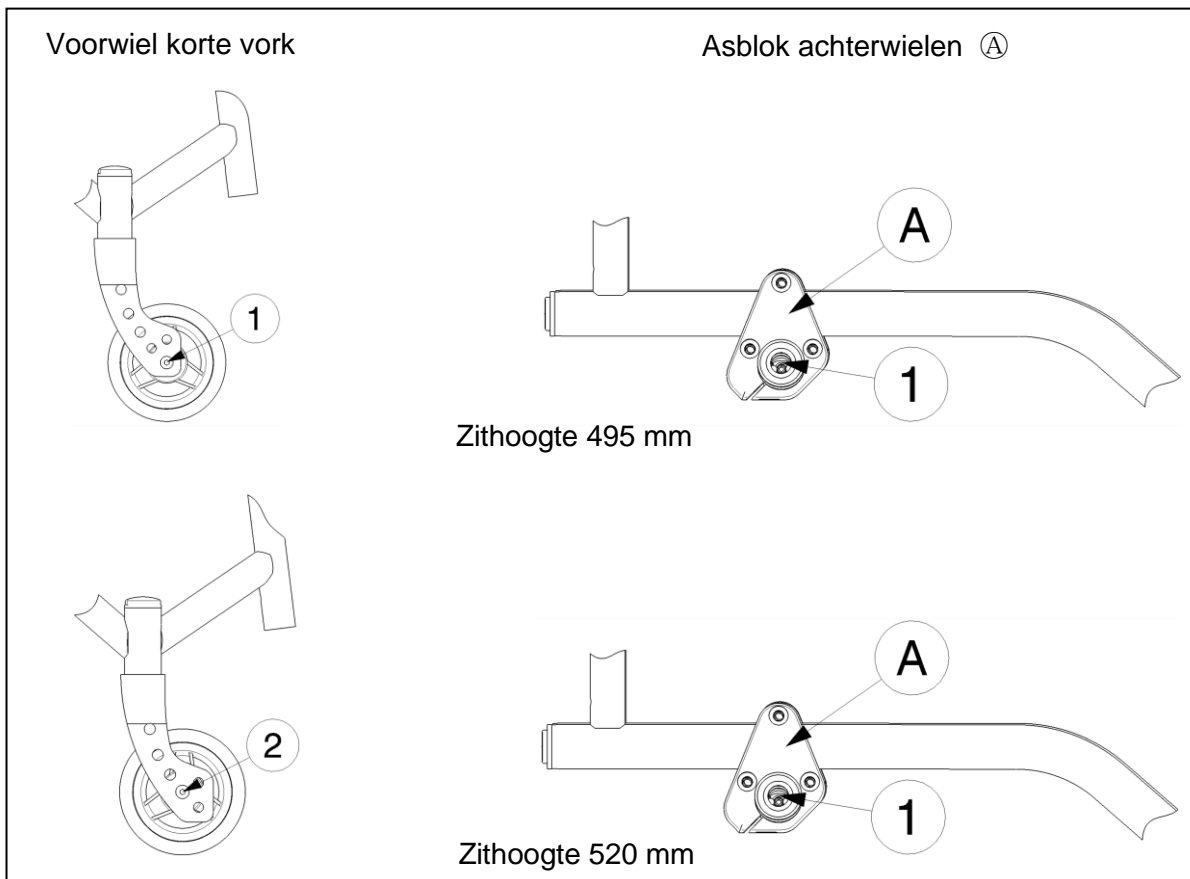
De Vermeiren Sagitta, Sagitta SI is instelbaar in 3 zithoogtes en 3 zithoeken (0°-3°-7°) door de positie, diameter van de voorwielen en diameter van de achterwielen aan te passen. Voor elke hoogte en hoek is er een verschillende instelling van de voor- en achterwielen.

Verschillende zithoogte en zithoeken:

Naam	Zithoogte	Zithoek (Standaard)	Achterwielen		Voorwielen		
			Ø	Gat	Ø	Vork	Gat
Sagitta low	470 mm	0°	24"	①	3"	Kort	①
Sagitta low	470 mm	3°	22"	①	3"	Kort	①
Sagitta low	495 mm	3°	24"	①	4"	Kort	②
Sagitta low	495 mm	7°	22"	①	4"	Kort	②
Sagitta	495 mm	3°	24"	①	4"	Standaard	①
Sagitta	495 mm	7°	22"	①	4"	Standaard	①
Sagitta	520 mm	7°	24"	①	5"	Standaard	②

Tabel 1: Zithoogte en zithoeken voor de Sagitta, Sagitta SI





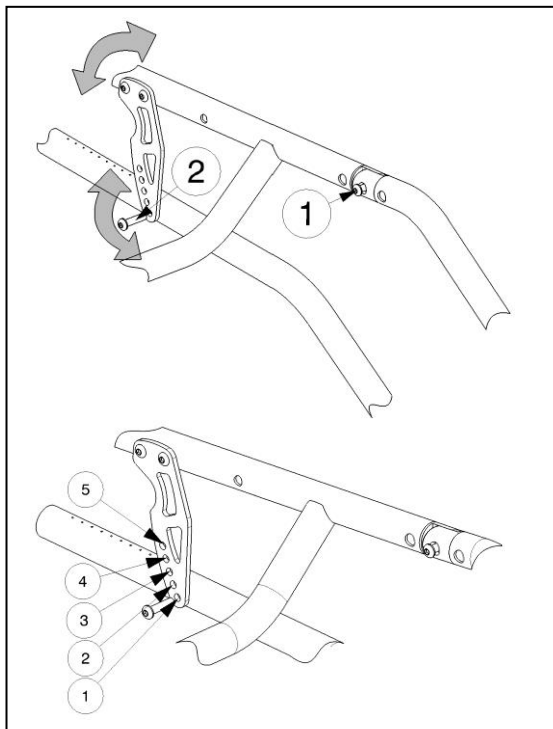
Verander de zithoogte en zithoek volgens volgende stappen (Indien het niet nodig is om de diameter van de achterwielen aan te passen dan kan u de eerste vier stappen overslagen):

1. Verwijder de achterwielen (zie § 4.9).
2. Verander de diameter van de achterwielen.
3. Monteer de achterwielen.
4. Controleer dat de montagebussen goed vast zitten.
5. Schroef de zwenkassen van de voorwielen los.
6. Kies de juiste diameter van de voorwielen (verwijs naar tabel 1).
7. Plaats de voorwielen in het juiste gat van de voorvork (tabel 1).
8. Monteer de zwenkassen van de voorwielen en zet ze vast. Regel de spanning in de zwenkas opdat deze vlot kan draaien, maar geen speling heeft.
9. Bij een correcte montage moeten de zwenkassen van de voorwielen haaks op de grond staan. Kijk dit na.
10. Stel de remmen af volgens § 4.3.

De Vermeiren Sagitta SI kan worden aangepast in 3 verschillende zithoeken zonder de wioldiameters en de voorwielvorken te moeten aanpassen.

Zitdiepte	Zithoek	Gat
330 - 420 mm	Zithoek (standaard-tabel 3) + 0°	1
330 - 380 mm	Zithoek (standaard-tabel 3) + 2°	2
420 mm	Zithoek (standaard-tabel 3) + 1°	2
330 - 420 mm	Zithoek (standaard-tabel 3) + 3°	3
330 - 420 mm	Niet gebruiken	4
330 - 420 mm	Niet gebruiken	5

Tabel 2: Instelbare zithoeken voor de Sagitta SI



1. Maak schroef ① los.
2. Verwijder schroef ②.
3. Regel de zithoek naar de gewenste positie. (verwijs naar tabel 2)
4. Draai schroeven ① en ② terug vast.

4.2 Instellen van de zitdiepte

De Vermeiren Sagitta, Sagitta SI is standard instelbaar in 3 zitdieptes door de lengte en type van het frame aan te passen. Dit moet reeds bij de aankoop beslist worden.

Zitdiepte	Lengte van het frame	Type van het frame
330 mm	550 mm	Standaard
380 mm	600 mm	Standaard
420 mm	650 mm	Standaard

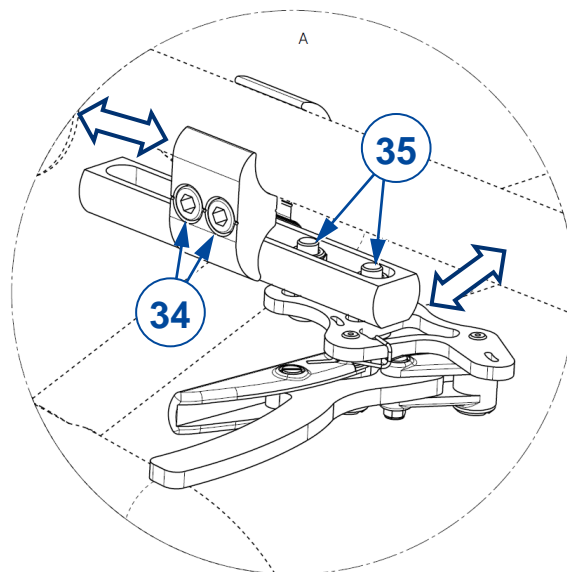
Tabel 3: Zitdiepte

Als optie is het ook mogelijk om een lang type frame te verkrijgen voor zitdieptes 440 mm en 460 mm en frame lengte van 650 mm. Dit lange type frame is **niet** verkrijgbaar voor de Sagitta SI.

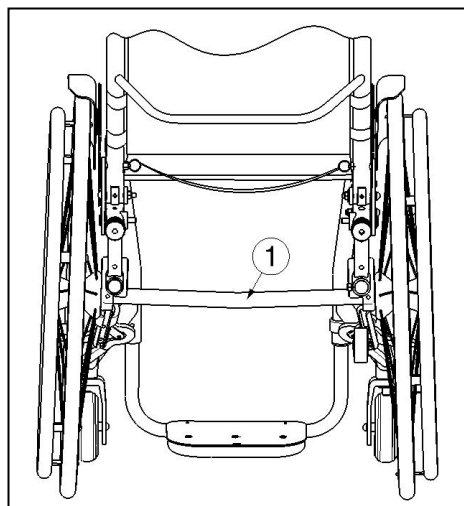
4.3 Afstellen van de remmen

Afhankelijk van de diameter van de achterwielen en hun positie, kunnen de remmen hiermee overeenkomstig worden aangepast. De volgende instructies zijn zowel van toepassing op de duw-trekremmen, als op de sportremmen.

1. Zet de rem los, zie gebruiksaanwijzing.
2. Om de rem voorwaarts/achterwaarts te bewegen:
 - a. Maak beide schroeven (34) los die de rem aan het frame vastmaken.
 - b. Schuif de rem voorwaarts/achterwaarts tot de gewenste positie (klem over framebuis, of rembevestiging in klem).
3. Om de rem zijwaarts te bewegen:
 - a. Maak beide schroeven (35) los die de rem aan de bevestiging vastmaken.
 - b. Schuif de rem zijwaarts tot de gewenste positie.
4. Draai beide schroeven weer stevig aan.
5. Ga na of de rem correct werkt: het wiel is geblokkeerd, maar de rem kan nog makkelijk bediend worden. Als dit niet het geval is, herhaal dan de bovenstaande stappen totdat de rem correct is ingesteld.
6. Herhaal voor de tweede parkeerrem. Zorg ervoor dat beide parkeerremmen hetzelfde zijn ingesteld.



4.4 Instellen van de hoek van de achterwielen



De hoek van de achterwielen is verstelbaar in 5 maten (0°, 2°, 4°, 6°, 8°) door de as ① van de achterwielen te veranderen.

4.5 Afstellen van de voetbeugel

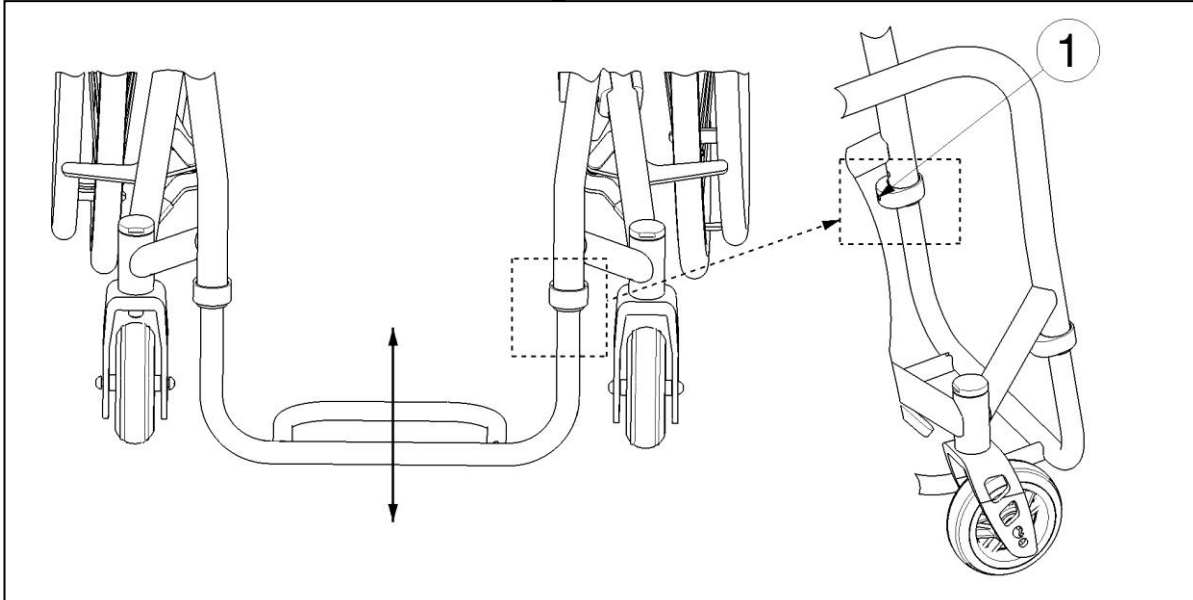
4.5.1 Lengte van de voetbeugel

- ⚠ **WAARSCHUWING:** Gevaar op letsel – Zorg ervoor dat de schroeven goed handvast aangedraaid zijn alvorens de voetbeugel te gebruiken.
- ⚠ **VOORZICHTIG:** Kans op beschadiging – Zorg er voor dat de voetbeugel niet over de grond sleept. Houd een minimum afstand van 30 mm tot de grond aan.

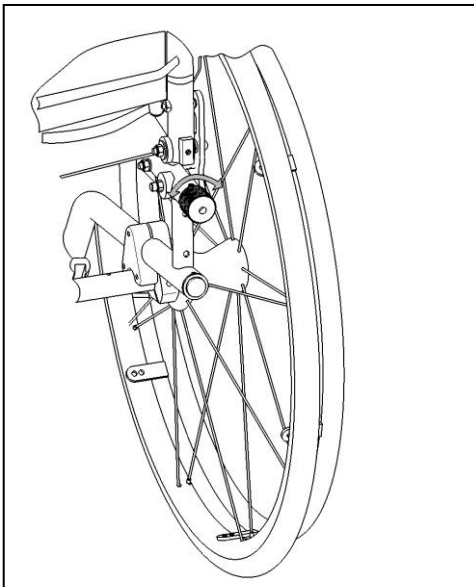
Stel de lengte van de voetbeugel als volgt in:

1. Draai schroef ① aan het einde van het frame van de voetondersteuning los. Zowel aan de linkse als de rechtse kant
2. Stel de voetbeugel op een comfortabele lengte in.
3. Draai schroef ① aan beide kanten handvast aan.

Verwissel de buizen van de voetbeugel niet.



4.6 Kanteling van de rug



De hoek van de rug is verstelbaar van -7° tot 7° voor elke rugbuis afzonderlijk.

Draai de knop aan de onderzijde van de rug naar de linkse kant, de rugbuis wordt naar achteren ingesteld.

Draai de knop aan de onderzijde van de rug naar de rechtse kant, de rugbuis beweegt naar voren.

Zorg ervoor dat de twee rugbuizen dezelfde helling hebben.

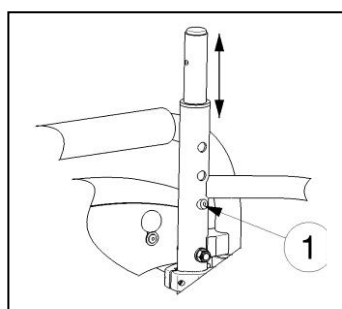
Verstel de hoek van de rug enkel wanneer de rug niet belast is.

4.7 Instelling van de rughoogte

De rughoogte van de Sagitta kan worden ingesteld in 12 verschillende combinaties. Vier door het frame te veranderen en 3 door de positie van de rugbuis aan te passen.

Frame	Verandering van de rugbuis		
	Gat 1	Gat 2	Gat 3
1	230 mm	255 mm	280 mm
2	280 mm	305 mm	330 mm
3	330 mm	355 mm	380 mm
4	380 mm	405 mm	430 mm

Tabel 4: Rughoogte

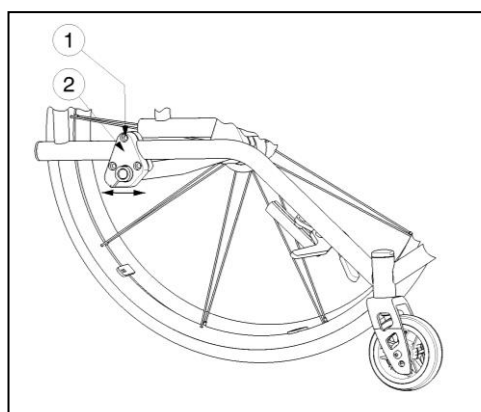


1. Verwijder het rugkussen.
2. Druk op knop ① die zich op de rugbuis bevindt.
3. Verplaats de rugbuis naar de gewenste positie (verwijs naar tabel 4).
4. Controleer dat knop ① terug in het gat klikt.

4.8 Instellen van de stabiliteit en manoeuvreerbaarheid

- ⚠ **WAARSCHUWING:** Gevaar op letsel – De positie van de achterwielen mag alleen worden aangepast door de vakhandelaar.
- ⚠ **WAARSCHUWING:** Gevaar op letsel – Wees u er van bewust dat deze instellingen invloed hebben op de stabiliteit van de rolstoel.
- ⚠ **WAARSCHUWING:** Gevaar op letsel – Zorg ervoor dat er geen botsing is met de stuurwielen.
- ⚠ **WAARSCHUWING:** Gevaar op letsel – Instellen van de remmen is noodzakelijk om de positie van de aandrijfwielen aan te passen.

De stabiliteit en de manoeuvreerbaarheid kan worden aangepast door de asblok van de achterwielen ② meer naar voren of achteren langs het frame te verplaatsen



Om de stabiliteit en de manoeuvreerbaarheid aan te passen gaat u als volgt te werk:

1. Maak de bovenste bout ① op de asblok los.
2. Zet de asblok ② in de gewenste positie.
3. Draai de bout ① terug vast.

4.9 Verwisselen van luchtbanden

 CAUTION Gevaar voor letsel of beschadiging

- Laat voor demontage van de band altijd eerst de lucht uit de band.
- Let erop dat bij de montage geen voorwerpen of lichaamsdelen tussen de band en de velgrand gekneld raken.
- Voor gebruik van de rolstoel dient u te controleren of alle schroeven goed vastzitten.
- Zorg ervoor dat de bandenspanning correct is volgens de aangegeven waarde op de banden.
- Gebruik voor het oppompen van de band enkel geschikte pompen die voldoen aan de regelgeving, en met een afleesschaal in "bar".
- Gebruik enkel vervangingsonderdelen die werden goedgekeurd door Vermeiren.

Om de banden te vervangen, gaat u als volgt te werk:

1. Laat alle lucht uit de binnenband.
2. Schuif een bandenlichter tussen de band en de velg.
3. Duw de bandenlichter zachtjes naar beneden. De buitenband wordt zo over de velgrand getrokken.
4. Schuif de bandenlichter langs de rand van de velg zodat de band eruit springt.
5. Verwijder de band voorzichtig van de velg en haal de binnenband eruit.

Voor u een nieuwe band monteert, dient u rekening te houden met het volgende:

Controleer het velgbed en de binnenkant van de band op vreemde voorwerpen en reinig deze indien nodig. Controleer de toestand van het velgbed, vooral in de buurt van de ventielopening.

Gebruik alleen originele wisselstukken. De garantie geldt niet voor schade die wordt veroorzaakt door wisselstukken die geen originele wisselstukken zijn. Neem contact op met de vakhandelaar.



Schuif het velglint over het ventiel en steek het ventiel vervolgens in de velg. Nu kunt u het velglint zonder problemen aanbrengen. Controleer of alle spaakkoppen zijn bedekt (bij kunststofvelgen wordt er geen velglint gebruikt).



Neem de buitenband en druk deze - beginnend achter het ventiel - over de velgrand. Pomp de binnenband lichtjes op tot hij een ronde vorm aanneemt en leg deze in de band.



Wanneer de binnenband rondom zonder plooiën in de buitenband ligt (als er plooiën zijn: een beetje lucht uit de binnenband laten lopen), monteert u de bovenkant van de band - te beginnen tegenover het ventiel - voorzichtig met beide handen op het ventiel.

Controleer rondom en aan beide zijden of de binnenband niet tussen de bandhiel en velg is geklemd. Schuif het ventiel lichtjes terug en trek het weer uit zodat de band goed is gepositioneerd in de buurt van het ventiel.

Om de band correct op te pompen, pompt u eerst lucht tot de band nog goed met de duim kan worden ingedrukt. Wanneer de controlelijn aan weerszijden van de band dezelfde afstand tot de velgrand aangeeft, is de band correct gecentreerd. Wanneer dit niet het geval is, dient u de lucht weer uit de band te laten lopen en de band opnieuw uit te lijnen.

Pomp de band nu op tot de maximale bedrijfsdruk (let op de vuldruk!) en draai het dopje op het ventiel.



Vermeiren GROUP
Vermeirenplein 1 / 15
2920 Kalmthout
BE

website: www.vermeiren.com

Instructies voor de vakhandelaar

Deze handleiding is deel van het product en dient bij iedere product te worden geleverd.

Versie: B, 2024-02

Basic UDI: 5415174 122106Sagitta JD
5415174 122106Sagitta SI QS

Alle rechten, inclusief vertaling, voorbehouden.