

VERMEIREN

Timix



INSTALLATIEHANDLEIDING



Inhoud

Voorwoord	2
1 Dit product	3
2 Omvang van de levering	4
3 Montage en instellingen	5
3.1 Gereedschap	5
3.2 De rolstoel instellen voor de gebruiker.....	6
3.2.1 Zitdiepte	6
3.2.2 Zitinclinatie (manuele instelling).....	6
3.2.3 Breedte tussen de armsteunen.....	7
3.2.4 Lengte van de armsteunen	7
3.2.5 Laagste en hoogste hoekpositie van de armsteun.....	8
3.2.6 Breedte van de voetsteun (voetsteun B06 of BZ7EF).....	8
3.2.7 Lengte van de voetsteunen B06	8
3.2.8 Aanpassing beensteun BZ7/BZ8	9
3.2.9 Verstelling aan voetsteun BZ10E.....	10
3.2.10 Besturing.....	11
3.3 De batterij vervangen.....	11
3.4 Wielen of banden wisselen	12
3.4.1 Aandrijfwielen (voorwielen).....	12
3.4.2 Stuurwielen (Achterwielen)	13

Voorwoord

Om u te ondersteunen bij het installeren en herstellen van deze elektrische rolstoel, bieden we u deze installatiehandleiding aan. Lees deze informatie zorgvuldig door. Indien u na het lezen van deze handleiding nog vragen heeft, aarzel dan niet om contact op te nemen met Vermeiren. De informatie in deze handleiding heeft betrekking op de volgende rolstoel(en):

- Timix

Belangrijke opmerking

Afbeeldingen van het product worden gebruikt om de instructies te verduidelijken. Details van het afgebeelde product kunnen afwijken van uw aangekochte product.

Beschikbare informatie

Op onze website <http://www.vermeiren.com/> kan u steeds de meest recente versie terugvinden van de informatie in deze handleiding. Contacteer deze website regelmatig voor mogelijke updates.

Mensen met een visuele beperking kunnen de elektronische versie van deze handleiding downloaden en laten voorlezen door een tekst-naar-spraak programma.



Installatiehandleiding
Voor de gebruiker en vakhandelaar



Gebruiksaanwijzing voor de besturing en de batterijlader.
Voor de gebruiker en vakhandelaar



Instructies voor installatie (gedetailleerde aanpassingen en (de)montage)
Voor de vakhandelaar



Onderhoudshandleiding voor rolstoelen
Voor de vakhandelaar



Tekeningen van (reserve)onderdelen
Voor de vakhandelaar



EC-conformiteitsverklaring

1 Dit product



1. Rug
2. Verstelbare armleggers
3. Armsteunen
4. Besturing
5. Zit
6. Verlichting
7. Beensteunen
8. Aandrijfwielen (voorwielen)
9. Voetplaat
10. Batterijbescherming
11. Identificatieplaat
12. Stuurwielen (achterwielen)
13. Basisframe



2 Omvang van de levering

De volgende onderdelen maken deel uit van de levering:

- Frame met armsteunen, besturing, achterste en voorste wielen, zit en rugsteun (optioneel: elektrisch afstelbare zit, rugsteun, elektrische lift)
- Voetsteunen(*)
- Batterijen
- Batterijlader
- Gereedschap
- Gebruiksaanwijzing van:
 - rolstoel
 - besturing
 - batterijlader
- Accessoires (indien van toepassing)

Voor gebruik, controleer of alles is meegeleverd en of er geen beschadiging is aan de onderdelen. Denk eraan dat de basisconfiguratie kan variëren in de verschillende Europese landen. Neem contact op met uw vakhandelaar.

(*) Het type voetsteun/beensteun hangt af van het model.

3 Montage en instellingen

WAARSCHUWING Gevaar voor letsel of beschadiging

- De rolstoel moet ge(de)monteerd en afgesteld worden door een vakhandelaar volgens de instructies in dit hoofdstuk.
- Gebruik enkel onderdelen en gereedschap zoals beschreven in deze handleiding.
- Voorkom dat omstaanders de (de)montagezone betreden.
- Houd de (de)montagezone proper en opgeruimd om vallen te voorkomen.
- Verzamel alle kleine onderdelen in een doos of zak.
- Bij het (de)monteren en bedienen van de rolstoel, zorg ervoor dat er geen objecten of lichaamsdelen gekneld raken tussen bewegende onderdelen. Let vooral op de positie van de kabels.
- Schakel de rolstoel uit vooraleer mechanische aanpassingen uit te voeren, en zorg ervoor dat de vrijloophendel in repositie staat.
- Zorg ervoor dat alle schroeven goed vastzitten voor het rijden.
- Veranderingen aan software zijn enkel toegelaten door getraind personeel. Hierbij dient tevens rekening gehouden te worden met de gebruiker en de gebruiksomgeving (stabiliteit, acceleratie, binnen/buiten, et cetera).

i Belangrijke opmerkingen

- Lees de gebruiksaanwijzing van deze rolstoel.
- Houd rekening met de technische details en limieten van het vooropgestelde gebruik; zie de gebruiksaanwijzing.
- Voor meer informatie, neem contact op met Vermeiren.

3.1 Gereedschap

Om de rolstoel te (de)monteren, is volgend gereedschap nodig:

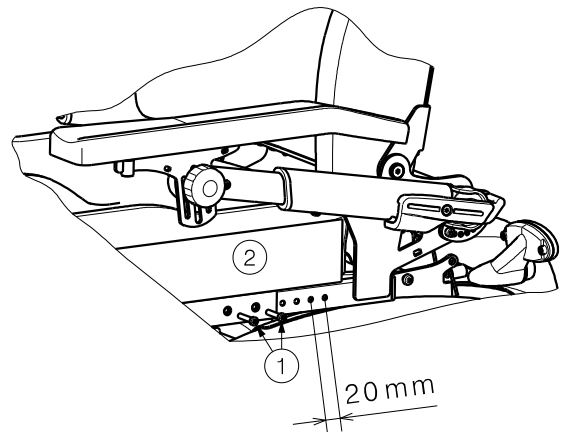
- Set moersleutels nr. 10 tot nr. 13
- Set Allen-sleutels nr. 4 tot 6
- Schroevendraaier

3.2 De rolstoel instellen voor de gebruiker

3.2.1 Zitdiepte

De zit is instelbaar in 6 verschillende zitdieptes:

1. Verwijder de twee M6 inbusbouten (1) aan beide kanten van het frame.
2. Schuif het zitframe (2) naar voor of achter tot de gewenste zitdiepte. Zorg ervoor dat de binnenste en buitenste gaten op elkaar liggen.
3. Plaats de 4 inbusbouten (1) terug en schroef stevig aan.



3.2.2 Zitinclinatie (manuele instelling)



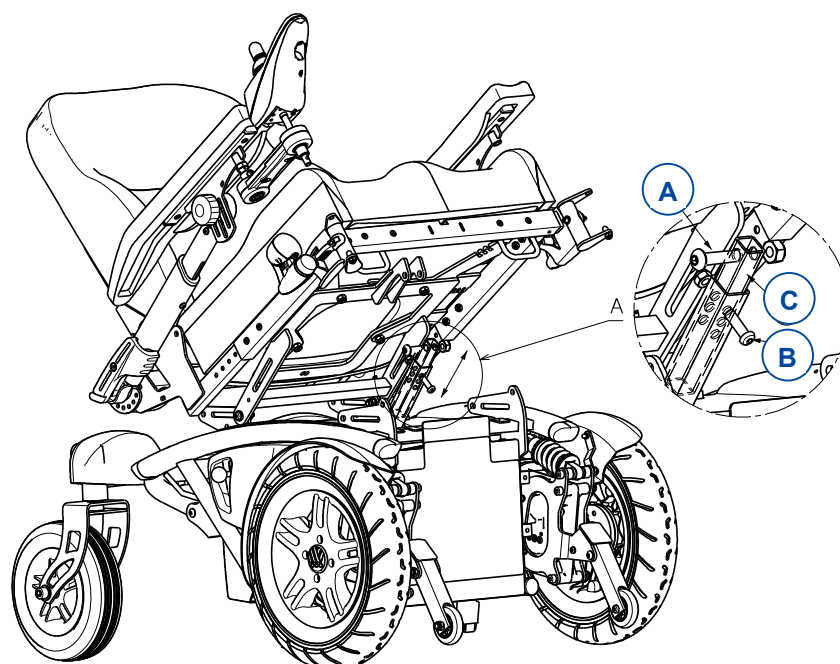
WAARSCHUWING

Gevaar voor beschadiging

- Vraag hulp aan een assistent om te voorkomen dat het montageframe met zit valt tijdens de afstelling.

Om de zitinclinatie manueel in te stellen, ga als volgt te werk (3 posities):

1. Verwijder de voetsteunen.
2. Verwijder de schroef (A) dat het zitframe met het onderframe vastmaakt.
3. Klap het zitframe naar achteren.
4. Controleer dat het zitframe naar achteren blijft staan of vraag aan iemand om het zitframe naar achteren te houden.
5. Verwijder de schroef (B).
6. Beweeg de inwendige vierkante buis (C) tot de gewenste zithoek.
7. Maak de schroef (B) terug goed vast.
8. Kantel het zitframe terug naar voren.
9. Maak de schroef (B) terug goed vast.
10. Monteer de voetsteunen.
11. Controleer dat het zitframe goed is vastgemaakt.



3.2.3 Breedte tussen de armsteunen

 **WAARSCHUWING** Gevaar voor letsel

De maximale breedte is aangeduid door twee driehoekjes aan iedere zijde van de zit (zie afbeelding). De buitenste driehoek mag niet bedekt worden door de framebuis.



Om de breedte van de armsteunen in te stellen, ga als volgt te werk:

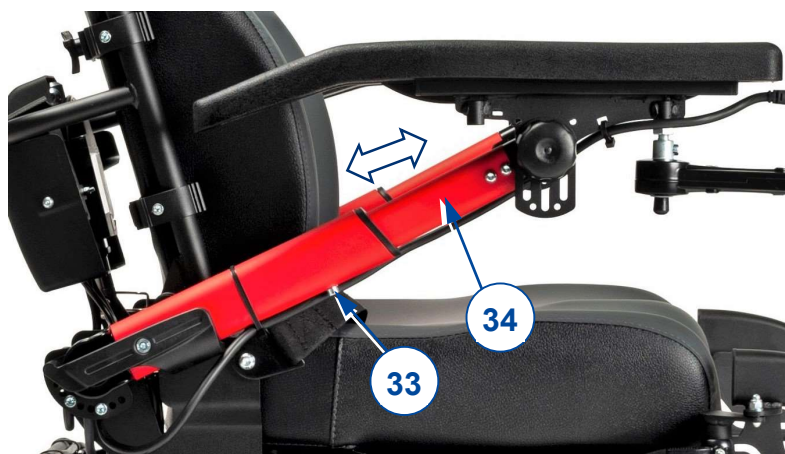
1. Maak de twee M8 inbusbouten (32) los aan de onderkant van het zitframe, net achter de veiligheidshaken
2. Verplaats de armsteunen tot de gewenste breedte.
3. Schroef de bouten weer vast aan.
4. Herhaal dit aan de andere kant van de rolstoel.
5. Zorg ervoor dat de armsteunen aan beide kanten hetzelfde ingesteld zijn.



3.2.4 Lengte van de armsteunen

De telescopische armsteun kan aangepast worden in 6 posities:

1. Indien nodig, verwijder de kabelbinders die de stroomkabel van de besturing op zijn plaats houden.
2. Maak de inbusbout (33) los.
3. Schuif de binnenste roede (34) in/uit tot de gewenste lengte.
4. Draai de inbusbout opnieuw stevig aan.
5. Herhaal dit voor de tweede armsteun.
6. Zorg ervoor dat beide armsteunen dezelfde lengte hebben en dat ze veilig opnieuw werden vastgemaakt.
7. Maak de stroomkabel van de besturing opnieuw vast met kabelbinders.



3.2.5 Laagste en hoogste hoekpositie van de armsteun

WAARSCHUWING Gevaar voor letsel

Gebruik altijd twee inbusbouten en twee gaten om de armsteun vast te zetten. Overschrijd nooit de maximum toegestane hoekpositie (gaten).

Om de eindpositie van de draaihoek aan te passen, ga als volgt te werk:

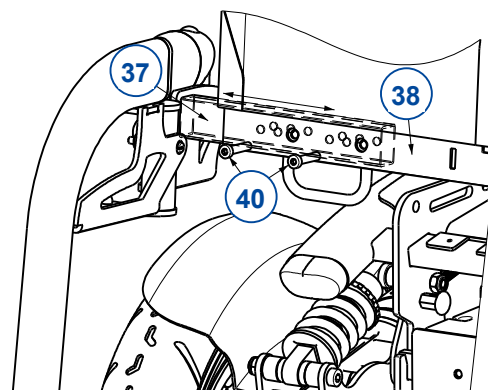
1. Houd de armsteun vast en verwijder beide inbusbouten (35).
2. Draai de armsteun aan de tandverstelling.
3. Zorg ervoor dat de gaten in de binnenste en buitenste helft van de tandverstelling over elkaar liggen.
4. Plaats de twee inbusbouten en draai stevig vast.
5. Herhaal dit voor de tweede armsteun.
6. Zorg ervoor dat beide armsteunen in dezelfde positie worden vastgemaakt.
7. Zorg ervoor dat beide tandverstellingen stevig worden vastgezet.



3.2.6 Breedte van de voetsteun (voetsteun B06 of BZ7EF)

De breedte tussen de voetsteunen kan aangepast worden in 3 posities, over een afstand van 30 mm door de voorkant van het zitframe aan te passen.

1. Verwijder de voetsteunen.
1. Verwijder de twee M6 inbusbouten (40) aan beide kanten van het zitframe, dicht bij de voorkant.
2. Schuif de bevestiging voor de voetsteun (37) in/uit de buis van het zitframe (38) tot de gewenste positie. Zorg ervoor dat de binnenste en buitenste gaten op elkaar liggen.
3. Plaats de 2x2 inbusbouten (40) terug en schroef de moeren stevig aan.
4. Zorg ervoor dat de bevestigingen van de voetsteunen aan beide kanten hetzelfde afgesteld zijn.
5. Plaats de voetssteun/voetplaat terug.



3.2.7 Lengte van de voetsteunen B06

WAARSCHUWING Gevaar voor beschadiging

Zorg ervoor dat de voetsteunen niet over de grond slepen. Houd een minimum afstand van 50 mm tot de grond aan.

1. Verwijder de schroef (39).
2. Stel de lengte van de voetsteun op een comfortabele lengte in (bereik: 120 mm, in stappen van 20 mm).
3. Draai de schroef (39) terug goed vast.

Controleer dat de voetsteunen aan beide zijden identiek gepositioneerd zijn.



3.2.8 Aanpassing beensteun BZ7/BZ8

Beensteun lengte

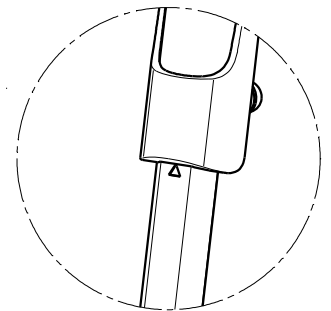


VOORZICHTIG

Gevaar voor letsel of beschadiging

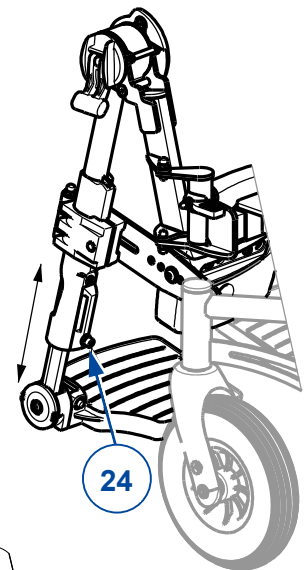
De maximum instelbare lengte van de beensteun wordt aangeduid met de driehoek op de voorkant van de buis, zie figuur. Deze maximale lengte is niet mogelijk in standaard zitpositie; de voetplaten zullen dan de grond raken.

Zorg ervoor dat de afstand van grond tot voetsteun in standaard zitpositie minimum 60 mm bedraagt, om te voorkomen dat de voetsteun kleine obstakels raakt of beschadigd wordt.



Om de lengte van de beensteun aan te passen:

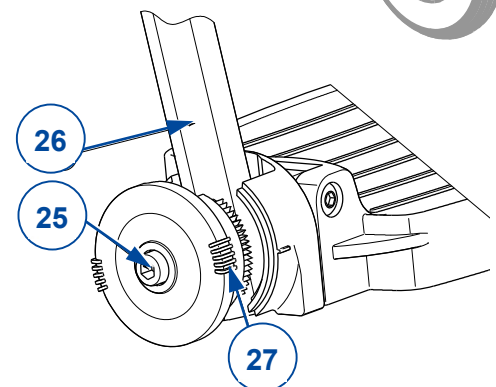
1. Verwijder de inbusbout (24) aan de achterkant van de beensteun.
2. Pas de beensteun aan tot de gewenste lengte.
3. Draai de schroef opnieuw stevig aan.
4. Herhaal dit voor de tweede beensteun. Zorg ervoor dat beide beensteunen hetzelfde werden ingesteld.



Voetplaat hoek

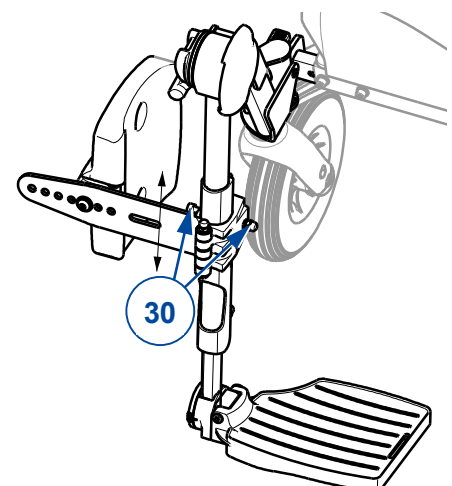
Om de hoek van de voetplaat in te stellen met de tandverstelling:

1. Draai de inbusbout (25) op de voetsteun (26) los.
2. Draai de voetplaat tot de gewenste hoek (80° - 100°). De streepjes op de tandverstelling geven de hoek weer.
3. Draai de inbusbout (25) weer vast.
4. Herhaal dit voor de tweede voetsteun.



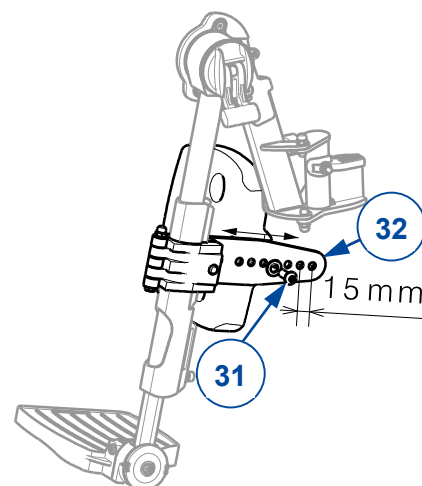
Kuitsteun hoogte

1. Draai de kuitsteun naar buiten.
2. Draai de inbusbout (30) los die de kuitsteunbevestiging op de voetsteun klemt.
3. Schuif de kuitsteun naar boven/beneden tot een comfortabele positie (traploos).
4. Draai de inbusbout (30) weer vast met de moer.
5. Herhaal dit voor de tweede kuitsteun. Zorg ervoor dat beide kuitsteunen hetzelfde werden ingesteld.



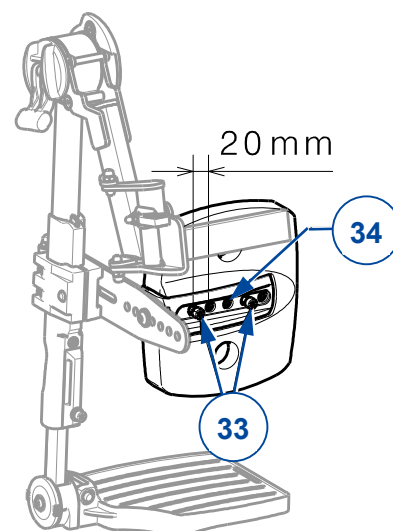
Kuitsteun diepte

1. Draai de inbusbout (31) op de kuitsteunbevestiging (32) los.
2. Pas de diepte van de kuitsteun aan tot een comfortabele positie (7 mogelijke posities).
3. Draai de inbusbout (31) weer vast.
4. Herhaal dit voor de tweede kuitsteun. Zorg ervoor dat beide kuitsteunen hetzelfde werden ingesteld.



Breedte tussen kuitsteunen

1. Draai de twee inbusbouten (33) los aan de achterkant van de kuitsteun.
2. Pas de breedte van de kuitsteun aan tot een comfortabele positie (2 mogelijke posities). Gebruik het gat in het midden (34) niet!
3. Draai beide inbusbouten (33) weer stevig vast.
4. Herhaal dit voor de tweede kuitsteun. Zorg ervoor dat beide kuitsteunen hetzelfde werden ingesteld.



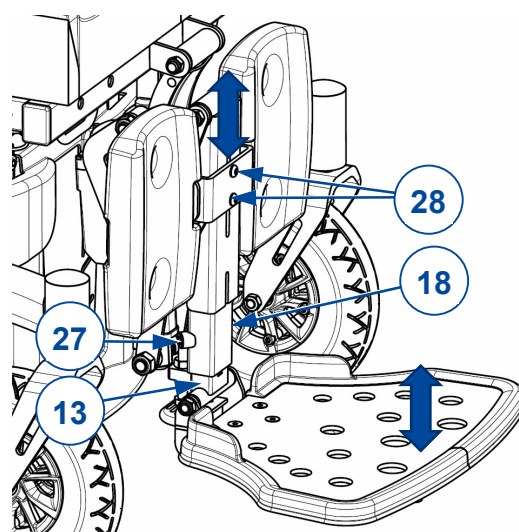
3.2.9 Verstelling aan voetsteun BZ10E

Hoogte van de voetplaat

1. Draai de twee M8 stelschroeven (27) een paar toeren los.
2. Schuif de voetsteun (13) naar boven/beneden in de bevestiging van de voetsteun (18) tot de gewenste positie.
3. Draai de stelschroeven (27) opnieuw stevig vast.

Hoogte van de kuitsteun

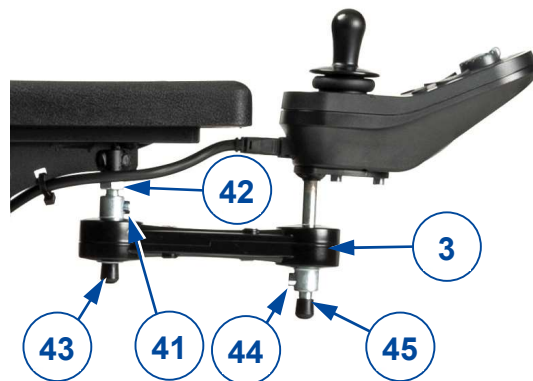
1. Verwijder het kussen van de kuitsteun.
2. Maak beide M6 inbuschroeven (28) los.
3. Schuif de bevestiging voor de kuitsteun naar boven/beneden op de bevestiging voor de voetsteun (18), tot de gewenste hoogte.
4. Draai de twee schroeven opnieuw stevig aan.
5. Plaats het kussen van de kuitsteun terug.



3.2.10 Besturing

Montagepositie links of rechts

1. Verwijder de kabelbinders en koppel de stroomkabel los van de besturing.
2. Houd de besturing vast aan de bevestiging (3) terwijl u de inbusbout M6 verwijderd (41).
3. Maak de moer (42) los en verwijder de as (43) uit de armsteun.
4. Monteer de as (43) op de andere armsteun en bevestig met de moer (42).
5. Monteer de bevestiging van de besturing (3) op de schacht (43) met de inbusbout (42).
6. Zorg ervoor dat alle connecties goed beveiligd zijn.
7. Verleg de kabel en sluit deze aan op de besturing.
8. Bind de kabel aan de achterkant van het subframe en de armsteun vast met kabelbinders. Zorg ervoor dat de kabel niet strak aangespannen wordt zodat beweging van de armsteun en besturing mogelijk is.



Besturing - hoogte

De hoogte van de besturing kan aangepast worden in 2+4, of 6+4 posities, afhankelijk van het type schacht:

1. Houd de besturing vast terwijl u de inbusbout M6 verwijderd (41).
2. Schuif de bevestiging van de besturing (3) op/neeer in de schacht (43) en schroef de inbusbout (41) terug vast.
3. Indien nodig, pas de hoogte van de besturing aan op de schacht (45) op dezelfde manier en zet vast met de inbusbout (44).
4. Zorg ervoor dat alle connecties goed beveiligd zijn.
5. Verleg de kabel en sluit deze aan op de besturing.

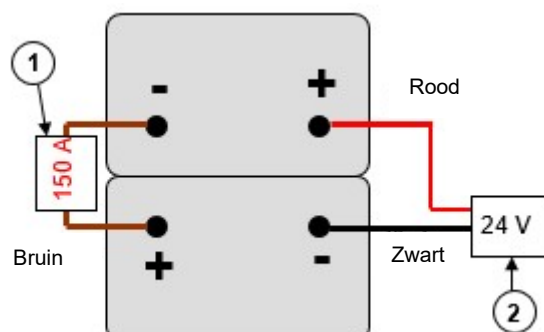
3.3 De batterij vervangen

⚠ WAARSCHUWING Gevaar voor letsel of beschadiging

- De batterijen mogen enkel vervangen worden door ervaren personeel.
 - Kom niet in contact met de zuren van de batterijen.
 - Vervang de batterijen in de goed geventileerde ruimte.
 - Zorg ervoor dat de ventilatieopeningen van de batterijhouder vrij zijn van vuil.
 - Lees eerst de gebruiksaanwijzing van uw batterijlader vooraleer de batterijen op te laden.
1. Verwijder het batterijdeksel aan de achterkant door de knoppen aan de boven- en onderkant te verwijderen. U kunt nu de batterijen bereiken.

Vervang beide batterijen gelijktijdig en gebruik hetzelfde type batterijen als degene die reeds in de rolstoel gebruikt werden. Indien dit niet mogelijk is, neem dan contact op met uw dichtstbijzijnde Vermeiren-vestiging.

Batterijverbindingen:
1) Smeltzekering
2) Stekker (elektronisch systeem)



3.4 Wielen of banden wisselen

⚠ WAARSCHUWING Gevaar voor letsel of beschadiging

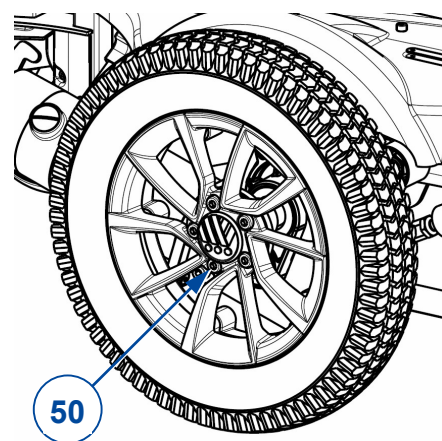
- Laat voor demontage van de band altijd eerst de lucht uit de band.
- Gebruik een houten blok en krik om de rolstoel op te tillen. Plaats de krik altijd onder het onderframe, niet onder enige andere onderdelen.
- Let erop dat bij de montage geen voorwerpen of lichaamsdelen tussen de band en de velgrand gekneld raken.
- Bij verkeerd gebruik kan de velg worden beschadigd.
- Voor gebruik van de rolstoel dient u te controleren of alle schroeven goed vastzitten.

1. Vervang de binnenband, en indien nodig ook het wiel.
2. Gebruik voor het oppompen van de band enkel geschikte pompen die voldoen aan de regelgeving, en met een afleesschaal in "bar".
3. Zorg ervoor dat de bandenspanning correct is volgens de aangegeven waarde op de banden.

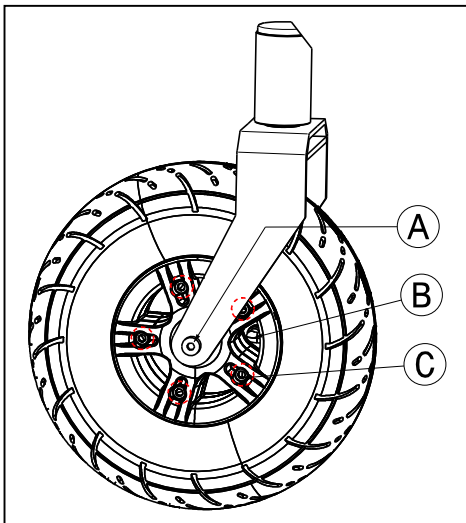
3.4.1 Aandrijfwielen (voorwielen)

i Indien een band vervangen moet worden, ga dan eerst na welk type band gebruikt moet worden. Bij banden met een lijnprofiel mogen de linkse en rechtse banden niet met elkaar verwisseld worden.

1. Til het aandrijf wiel van de grond met behulp van een krik.
2. Verwijder de inbusbouten (50) en neem het wiel uit de flens.
3. Laat de lucht uit het wiel lopen door de drukstift in het ventiel lichtjes in te drukken.
4. Maak de 5 schroeven los die beide velghelften bij elkaar houden (aan de binnenste rimhelft).
5. Haal de velghelften uit elkaar en verwijder de binnenband van het wiel.
6. Pomp de nieuwe of gerepareerde binnenband lichtjes op.
7. Plaats de binnenband in de buitenband.
8. Voeg beide velgzijden weer samen op de band. Let erop dat het ventiel door de ventielopening van de velg steekt.
9. Schroef de velghelften vast met de 5 verbindingsschroeven. Draai stevig aan met de hand.
10. Pomp de band op volgens de correcte spanning.
11. Verwijder vet en andere verontreinigingen van de schroefdraden. Breng schroefborging aan (bijv. Loctite) op de 5 flensschroeven.
12. Plaats het wiel terug op de flens.
13. Haal de krik weg.
14. Ga na of de inbusbouten stevig werden vastgezet.



3.4.2 Stuurwielen (Achterwielen)



DEMONTAGE

- A. Maak de schroeven van de stuurwielas los en trek deze uit de vork van het stuurwiel.
 - B. Laat de lucht uit het stuurwiel lopen door de drukstift in het ventiel lichtjes in te drukken.
 - C. Maak de 5 schroeven los die de gedeelde velg bij elkaar houden.
- Nu kunnen de velgzijden worden gescheiden.

MONTAGE

- Plaats de licht opgepompte binnenband in de buitenband.
- C. Voeg de beide velgzijden door de buitenband samen en schroef de velg vast met de 5 verbindingsschroeven.
 - B. Let erop dat het ventiel door de ventielopening van de velg steekt.
 - A. Monteer het wiel weer in de vork van het achterwiel en pomp het wiel op.



Vermeiren GROUP
Vermeirenplein 1 / 15
2920 Kalmthout
BE

website: www.vermeiren.com

Instructies voor de vakhandelaar

Deze handleiding is deel van het product en dient bij iedere product te worden geleverd.

Versie: A, 2021-05

Basic UDI: 5415174 122127Timix 8N

Alle rechten, inclusief vertaling, voorbehouden.

Niets uit deze handleiding mag geheel of gedeeltelijk in enige vorm (druk, fotokopie, microfilm of ieder ander procedé) zonder de schriftelijke toelating van de uitgever worden gereproduceerd of met behulp van elektronische systemen worden verwerkt, gekopieerd of verspreid.

© Vermeiren Group 2021