

VERMEIREN

Illico

INSTALLATIEHANDLEIDING



Inhoudsopgave

Inhoudsopgave	1
Voorwoord	2
1 Dit product	3
2 Leveringsomvang	4
3 Transport	5
3.1 Afmetingen	5
3.2 Transportkar laden	6
3.3 Bedden stapelen voor transport of opslag	8
4 Montage en demontage	10
4.1 Gereedschappen	10
4.2 Controle box aansluitingen	10
4.3 Monteren	11
4.4 Demonteren	15
4.5 Motor installeren	18
4.6 Triangel installeren	18
4.7 De onrusthekken installeren	19
4.8 De verbredingsset installeren	20
4.9 De verlengingsset installeren	21

Voorwoord

Deze handleiding wordt u aangeboden om u te helpen bij de installatie en reparaties van dit verpleegbed. We vragen u met nadruk deze handleiding aandachtig te lezen. Als u, na het lezen van deze handleiding, toch nog vragen heeft, aarzel dan niet om Vermeiren te contacteren. De informatie in deze handleiding is van toepassing op de volgende bedden:

- Illico

Belangrijke opmerking

De productafbeeldingen in deze handleiding dienen om de instructies te verduidelijken. De productdetails in de afbeeldingen kunnen afwijken ten opzichte van uw product.

Beschikbare informatie

Op onze website <http://www.vermeiren.com/> kunt u altijd terecht voor de meest recente versie van onderstaande informatie. Raadpleeg deze website a.u.b. regelmatig voor eventuele bijgewerkte versies.

Personen met een visuele beperking kunnen de elektronische versie van de handleiding downloaden en met behulp van een tekst-naar-spraak softwareapplicatie laten voorlezen.



- Gebruiksaanwijzing
Voor gebruiker en vakhandelaar



- Installatiehandleiding (instructies voor het monteren en demonteren)
Voor de vakhandelaar



- Montage instructie van het Knie-buig systeem
Voor de vakhandelaar



- Tekeningen van (reserve) onderdelen
Voor de vakhandelaar



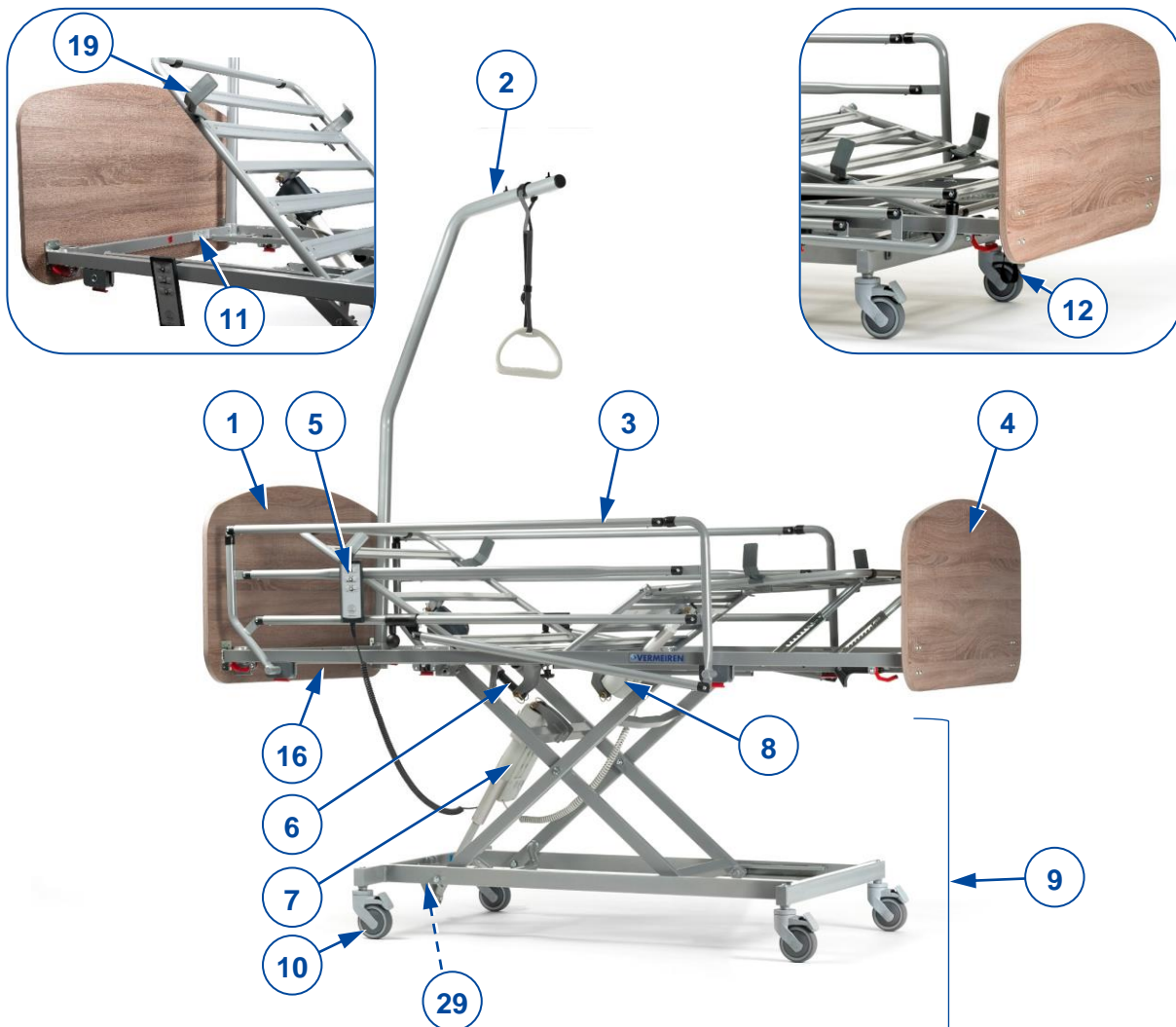
- Servicehandleiding (bedden)
Voor de vakhandelaar



- De CE-verklaring van overeenstemming

1 Dit product

i Lees de complete gebruiksaanwijzing voordat u het bed bedient.



Figuur 1 Belangrijke onderdelen

- | | |
|--|--|
| <ol style="list-style-type: none"> 1. Hoofdbord 2. Optrekhelp/Triangel 3. Onrusthek, opvouwbaar 4. Voetbord 5. Handset 6. Motor van hoofdsectie 7. Motor van matrasondersteuning 8. Motor van kniebuigsysteem (optioneel) 9. Onderstel 10. Zwenkwiel met rem | <ol style="list-style-type: none"> 11. Plaats van de identificatieplaat (op het bed frame, aan het hoofdeind) 12. Lus 16. Matrasondersteuning, omvattend <ul style="list-style-type: none"> o Onderbeengedeelte o Bovenbeengedeelte o Hoofdgedeelte 19. Matrashouder 29. Steun voor voedingskabel (voor trekontlasting) |
|--|--|

2 Leveringsomvang

i Kans op onveilige instellingen

- Het Illico bed bestaat in twee configuratiemogelijkheden, één met een matrasondersteuning in metaal en één met een matrasondersteuning die kunststoffen steunplaten heeft.
- De motor voor het kniebuigstelsel is optioneel.

Volgende onderdelen zijn bij de levering ingesloten:

- Onderstel aangedreven door een Lina LA40 motor met Linak CA40 controle box en een box-opener
- Matrasondersteuning, met instelbare hoofd-, bovenbeen- en onderbeen gedeelte (met telescoopverstelling)
- Hoofdgedeelte aangedreven door een Linak LA27 motor
- Hoofdbord
- Voetbord
- Vouwbaar onrusthek (L&R)
- Handset met blokkeringsleutel; Linak HL7X045-01
- Transportkar (Onderframe en verbindingstukken voor bovenzijde L&R)
- Stapelverbindingen (4x)
- Gebruiksaanwijzing
- Opties en/of accessoires

Voor gebruik, controleer of alles is meegeleverd en of er geen beschadiging is aan de onderdelen.

3 Transport

 **VOORZICHTIG** Kans op letsel of schade

Maak alle bedonderdelen en de transportkar goed vast aan het voertuig om het verschuiven tijdens het transport te voorkomen.

3.1 Afmetingen

 **VOORZICHTIG** Kans op letsel of schade

Hou, bij transport en opslag, rekening met volgende afmetingen.

i Overige bed afmetingen zijn terug te vinden in de gebruiksaanwijzing.

Tabel 1 Transportkar- en bed afmetingen

Omschrijving	Afmeting	Waarde
Transportkar, beladen met een bed	Specificatie	Met één bed, zonder onrusthekken, optrekhelp en stapelverbindingen
	Totale massa	95,9 kg
	L x B x H	1030 x 425 x 1400 mm
Twee transportkarren op elkaar gestapeld	Specificatie	Met twee bedden, alle vier stapelverbindingen; zonder onrusthekken, optrekhelp
	Totale massa	194,2 kg
	L x B x H	1030 x 425 x 2800 mm
Transportkar	Specificatie	Met bovenste verbindingstukken
	Totale massa	10,4 kg
	L x B x H Onderframe:	1020 x 420 x 275 mm
	L x B x H Verbindingsstukken links/rechts:	362 x 50 x 265 mm
Stapelverbindingen (4x)	Specificatie	Elk verbindingstuk
	Massa	0,60 kg
	L x B x H	40 x 25 x 340 mm
Onrusthek	Specificatie	Links of rechts
	Massa	6,6 kg
	L x B x H	1450 x 100 x 470 mm
Optrekhelp	Specificatie	Met triangel
	Massa	5,9 kg
	L x B x H	855 x 40 x 1440 mm
Onderstel, met controle box, voedingskabel en handbediening	Massa	30,4 kg
Frame van hoofdgedeelte met hoofdsteun en motor	Massa	20,2 kg
Frame van voetgedeelte met beensteun en motor	Massa	21,3 kg
Hoofdbord	Massa	7,3 kg
Voetbord	Massa	6,2 kg

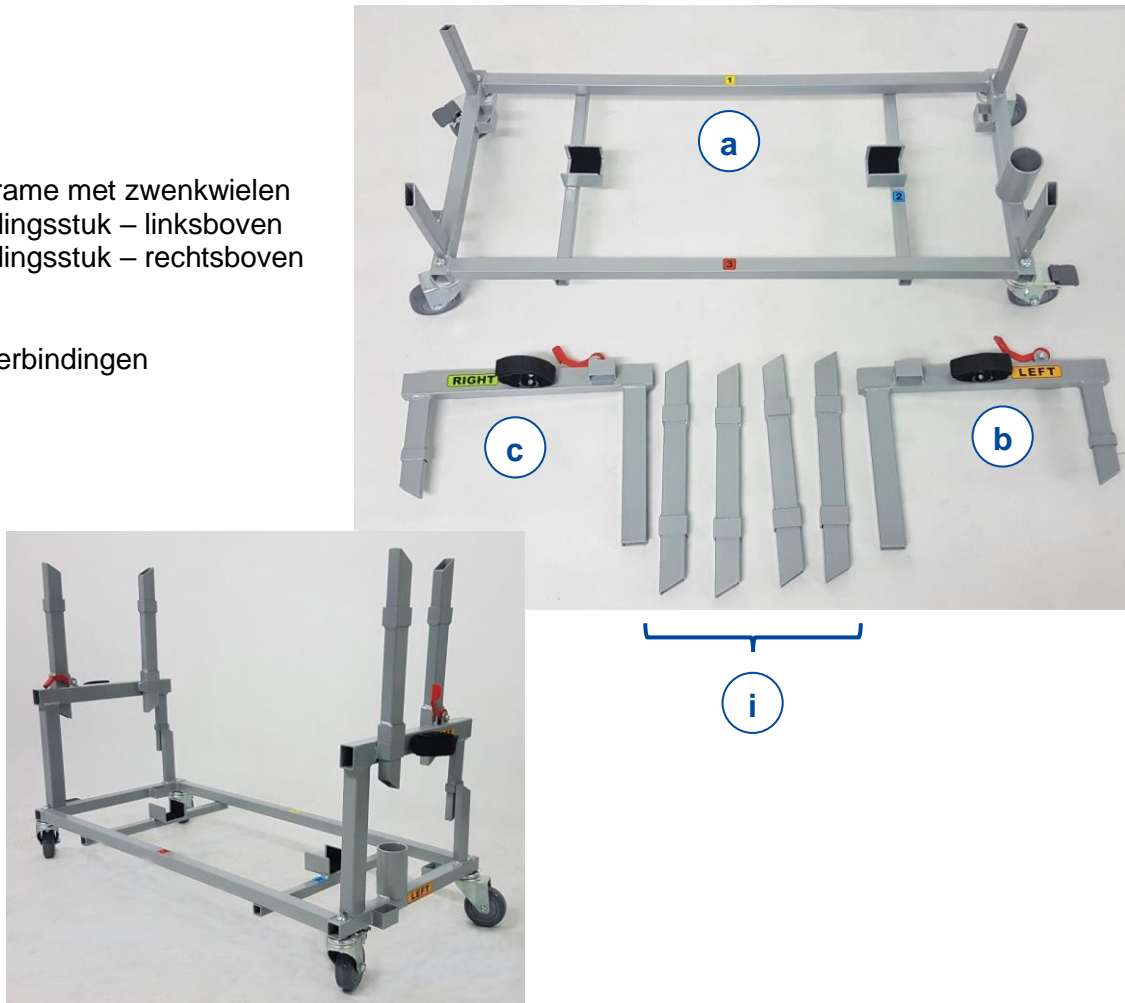
3.2 Transportkar laden

- Voer de volgende instructies uit om de bedonderdelen op de juiste manier op de transportkar te plaatsen.
- Gebruik het stickernummer op het onderdeel om de plaats op de transportkar te bepalen.

- i** Dit nummer wordt in de instructie weergegeven tussen twee pijlpunten "> <".
- Verzamel alle losse onderdelen, zoals kabels, handset, triangel, enz.; in een doos.
 - De houten en gedeelde onrusthekken kunnen niet op de transportkar verzameld worden.

- (a) Onderframe met zwenkwielen
- (b) Verbindingsstuk – linksboven
- (c) Verbindingsstuk – rechtsboven

- (i) Stapelverbindingen



Figuur 2 Transportkar & Stapelverbindingen



[1]

Plaats het onderframe van de transportkar op een vlakke ondergrond en zet de remmen op.



[2]

>Plaats op Nr. 1<
Beengedeelte met de lus aan de onderzijde en de motor naar binnen gericht.



[3]

> Plaats op Nr. 2<
Onderstel met de motor aan de onderzijde; met de onderste zwenkwielen naar binnen gedraaid en geblokkeerd. Bovenste zwenkwielen staan recht en wijzen naar buiten.



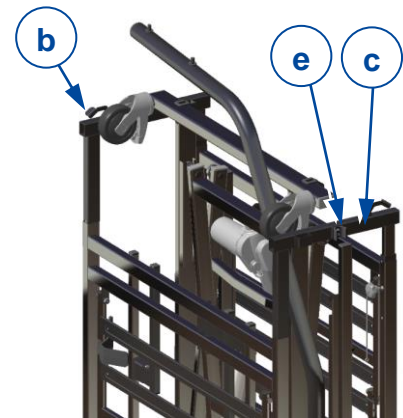
[4]

> Plaats op Nr. 3<
Hoofdgedeelte, met het hoofdeind aan de onderzijde en de motor naar binnen gericht.



[5]

Optrekhelp in de paalhouder van de transportkar, tussen onderstel en hoofdgedeelte.



[6]

Verbindingsstukken- linksboven en rechtsboven (b+c); op de buisuiteinden van het hoofdgedeelte en beengedeelte. Zorg ervoor dat beide kunststoffen houders (e) naar buiten gericht zijn.



[7]

Voetbord in de
verbindingsstukken L&R.
Blokkeer het voetbord met de
rode hendel (g).

Hoofdbord in de
verbindingsstukken L&R.
Blokkeer het hoofdbord met de
rode hendel (h).



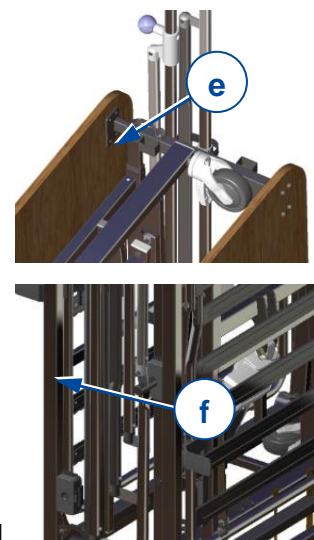
[8]

Na het dichtvouden, elk metalen onrusthek verticaal monteren:

- met de onderste pen in rotatiepunt (f) van het beengedeelte;
- met het bovenste deel in de kunststof houder (e) van het
verbindingsstuk.

Gebruik klittenband om volgende onderdelen te verbinden:

- het bovenste deel in de kunststof houder (e) van het
verbindingsstuk.
- steun en frame van het hoofgedeelte;
- steun en frame van het beengedeelte.



[9]

VOORZICHTIG Kans op letsel of schade
Verifieer of alle onderdelen goed vast zitten.

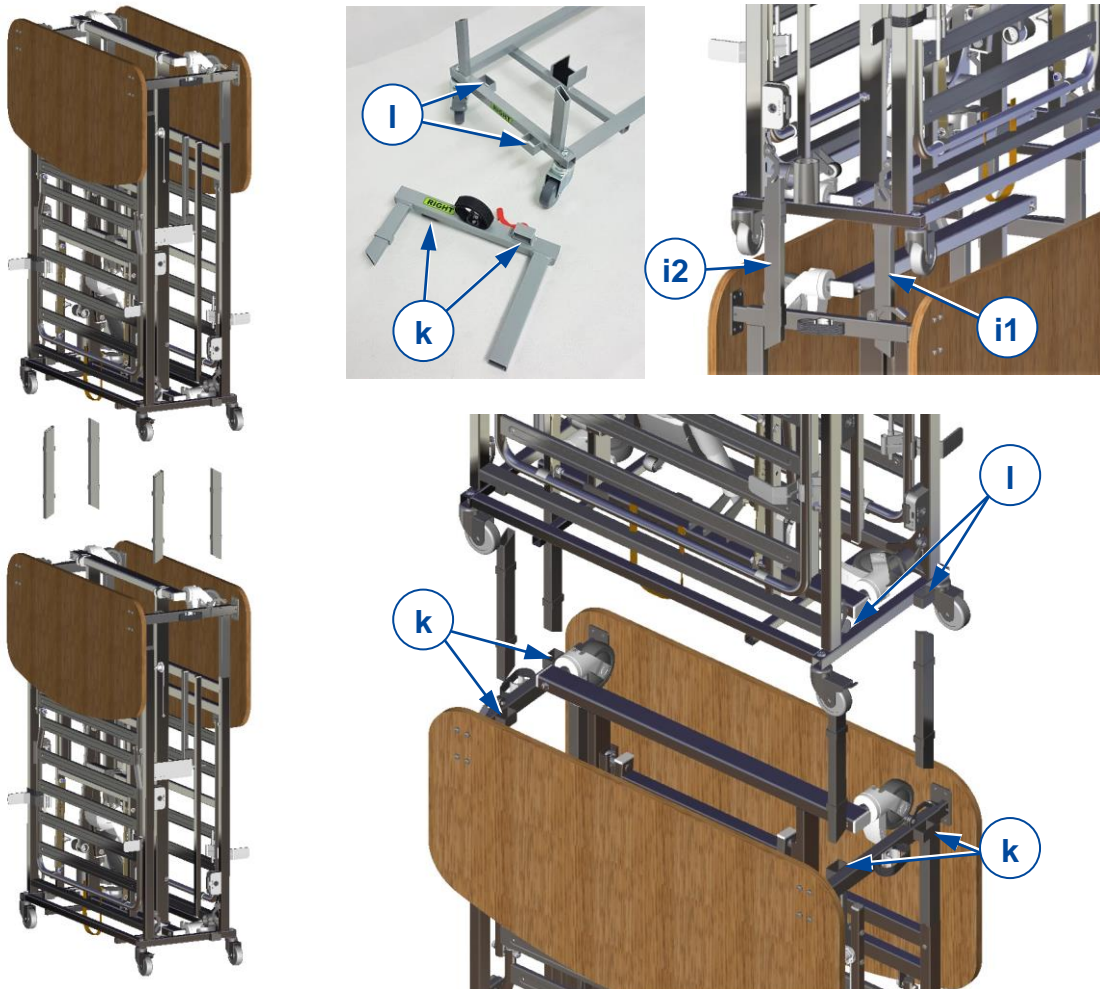
3.3 Bedden stapelen voor transport of opslag

WAARSCHUWING Kans op ernstig letsel of schade

- Het optillen van (gestapelde) bedden mag enkel worden uitgevoerd door geautoriseerde en opgeleide personen en met een gepast hefwerktuig!
- Het vervoer van gestapelde bedden mag enkel gebeuren door opgeleid en geautoriseerd personeel, volgens de instructies in deze handleiding, de instructie van het voertuig en de lokale transportvoorschriften.
- De gestapelde bedden kunnen best op een vaste, egale en vlakke ondergrond verplaats worden om de kans op omvallen te verminderen.
- Gebruik altijd de stapel-verbindingsstukken (i) om de twee gestapelde transportkarren in lijn te houden.

VOORZICHTIG Kans op letsel of schade

- Twee bedden kunnen enkel op elkaar gestapeld worden zonder de onrusthekkens en de optrekhelpen.



- Plaats een stapel-verbindingsstuk (i) in de sluitkom (k) van elk van de verbindings-stukken van de transportkar (4x):
 - o aan de binnenzijde van de framebuis (i1);
 - o aan de buitenzijde (i2).
- Plaats de transportkar met het tweede bed boven op het eerste met behulp van een hefwerktuig. Let erop dat de stapel-verbindingsstukken in de 4 sluitkommen (I) van het onderframe van de tweede transportkar schuiven.
- Verifieer of de bedden goed verbonden zijn.



VOORZICHTIG

Kans op letsel of schade

Verifieer of alle onderdelen goed vast zitten.

4 Montage en demontage

**VOORZICHTIG**

Kans op letsel of schade

- De bedden moeten ge(de)monteerd worden door een vakspecialist volgens de instructies in dit hoofdstuk.
- Gebruik enkel de onderdelen die in deze handleiding beschreven zijn.
- Zorg ervoor dat omstaanders de (de)montageruimte niet kunnen betreden.
- Hou de (de)montageruimte schoon en opgeruimd om vallen te voorkomen.
- Verzamel alle kleine onderdelen in een doos of zak.
- Let, tijdens het (de)monteren en bedienen van het bed, er altijd op dat er geen objecten of lichaamsdelen tussen de bewegende onderdelen bekneld raken. Let in het bijzonder op de positie van de kabels.

4.1 Gereedschappen

Er zijn geen speciale gereedschappen nodig om het bed te (de)monteren, behalve een gereedschap om de controle box te openen; zie afbeelding. Deze box-opener is onderdeel van de levering en zit in de uitsparing aan de achterzijde van de controle box.



Figuur 3 Box-opener

4.2 Controle box aansluitingen



Meer informatie over de Linak controle box, type CA40, is beschikbaar op de website:

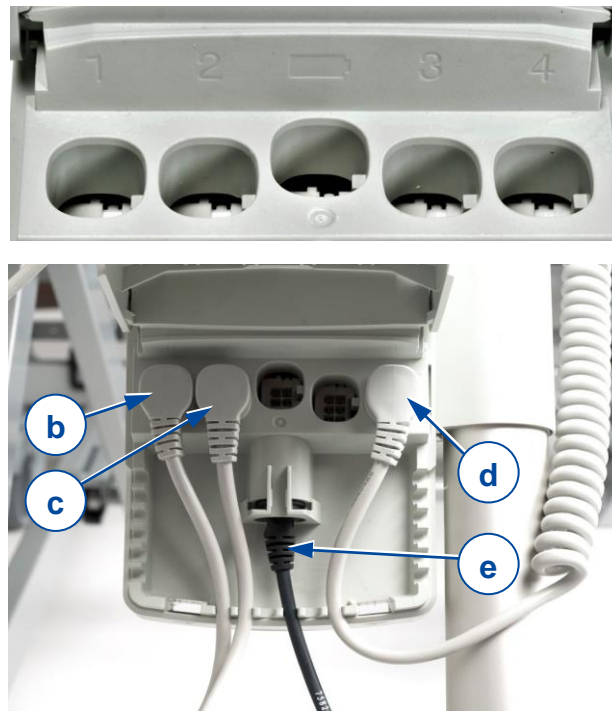
www.linak.com

Sluit alle kabels met behulp van volgende opsomming, Figuur 4 en Figuur 5:

- | | |
|--|------------------------------------|
| (a) Voedingskabel | > In contactpunt aan de buitenkant |
| (b) Motor van onderstel | > In contactpunt nr. 1 |
| (c) Motor van hoof gedeelte | > In contactpunt nr. 2 |
| (d) Motor van beengedeelte (optioneel) | > In contactpunt nr. 4 |
| (e) Handset | > In het uitstekende contactpunt |



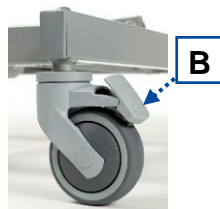
Figuur 4 Aansluiting van voedingskabel



Figuur 5 Motor en handset aansluitingen

- Zorg dat elke kabel in een uitsparing van de behuizing ligt voordat het deksel van de controle box gesloten wordt.
- Sluit het deksel nadat de kabels aangesloten werden.

4.3 Monteren



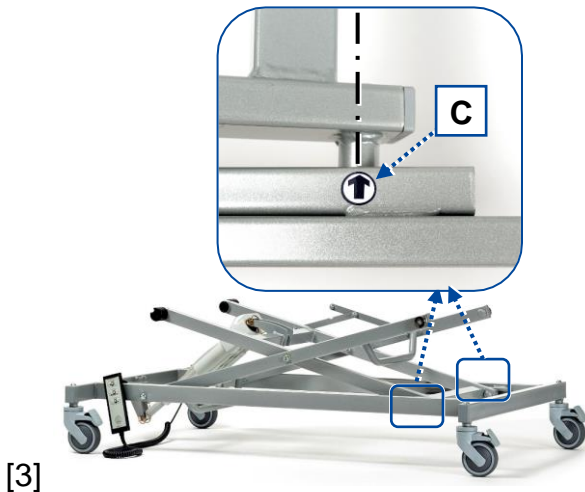
[1]

- Plaats het onderstel met de vier wielen op een egale en vlakke ondergrond
- Zet de rem van de vier wielen (positie B) op.



[2]

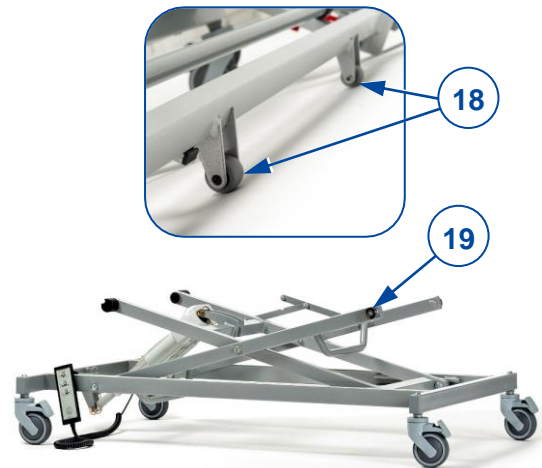
- Open de controle box met de box-opener (zie §4.1), door de twee blokkeer-nokjes tegelijkertijd in te drukken.
- Indien nog niet aangesloten, sluit de handset en voedingskabel aan, zie §4.2.
- Wikkel de voedingskabel, die op de kabelhouder van het onderstel zit, af.
- Stop de voedingskabel in het 230V stopcontact.



[3]

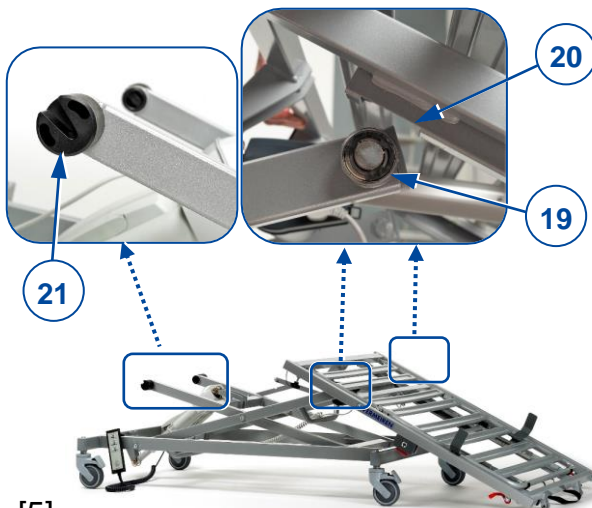
- Zet, met de handset, het kruis van het onderstel in assemblage stand C.

i In de assemblage stand C ligt de as van de looprol in lijn met de markering op het basisframe.



[4]

- Zorg ervoor dat de kabel van de handset aan de zijkant van het onderstel ligt.
- Neem het beengedeelte (met lus) van de transportkar. Plaats het op de steunrollen (18) en rol het naar het onderstel, naar de zijde met looprollen (19).



[5]

- Met het beengedeelte op de steunrollen, leg de bovenkant neer zodat de uitsparing (20) in het frame over de looprollen (19) van het onderstel valt.

i Indien de looprollen (19) niet in de uitsparingen (20) vallen, stel eerst de hoogte van het frame kruis in volgens stap 3 en probeer opnieuw.

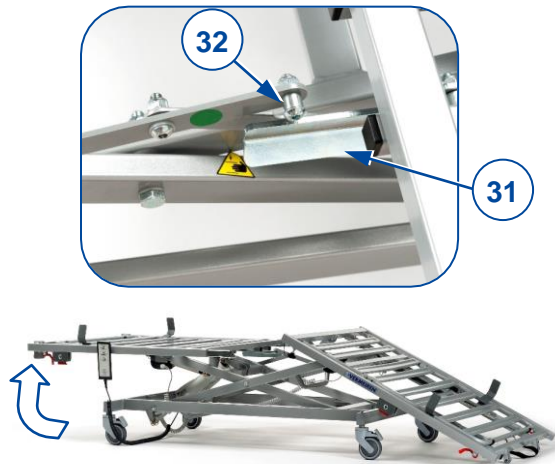
- Indien van toepassing: Sluit de motor van het beengedeelte aan op de controle box, zie §4.2.



[6]

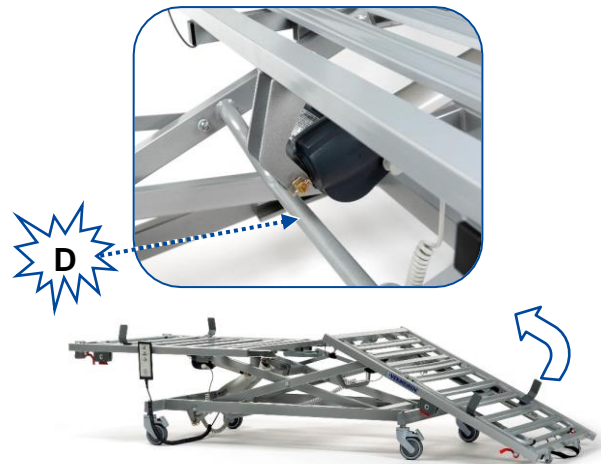
- Neem het hoofdgedeelte en rol het naar het onderstel, naar de zijde met de control box.
- Met het hoofdgedeelte op de steunrollen, leg de bovenkant neer op de steunen (21) van het onderstel.

i Indien de draaipunten van houder (22) niet in de steunen (21) vallen, stel eerst de hoogte van het frame kruis in volgens stap 3 en probeer opnieuw.



[7]

- Til het hoofdgedeelte aan het uiteinde op en plaats het horizontaal. Veiligheidsgeleider (31) zal door de blokkeerpen (32) van het onderstel tegengehouden worden zodat het hoofdgedeelte niet meer kan zakken.
- Sluit de motor van het hoofdgedeelte aan, zie §4.2.



[8]

- Til het uiteinde van het beengedeelte een beetje op en schuif het naar het hoofdgedeelte.

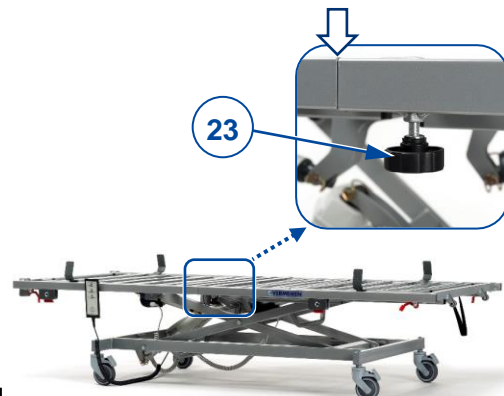
VOORZICHTIG Kans op schade

Indien het beengedeelte een motor heeft, zorg er voor dat deze de gebogen framebuis op punt D niet raakt. Hou daarom het uiteinde van het beengedeelte laag tot de motor de gebogen framebuis gepasseerd is.



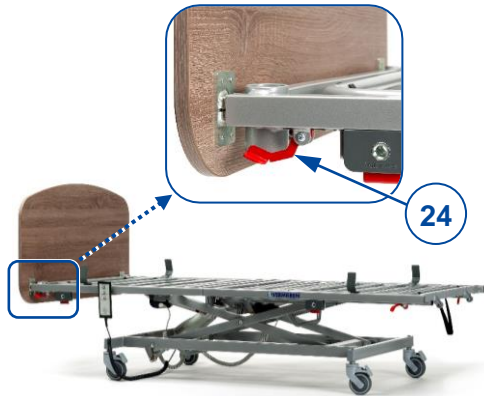
[9]

- Schuif de framebuizen van het beengedeelte over de uitstekende, binnenste buizen van het hoofdgedeelte.



[10]

- Schuif het beengedeelte verder op tot de buitenste framebuizen tegen elkaar liggen.
- Draai de sterknop (23) in het gat van de buis en draai deze vast. Herhaal dit aan de andere zijde van het bed.



[11]

- Schuif de twee buizen van het hoofdbord in de open buisuiteinden van het hoofdgedeelte.
- Als het hoofdbord op zijn plaats zit, kan het makkelijk geblokkeerd worden door de twee rode hendels (24). Als dit niet gaat, schuif het hoofdbord in/uit tot de hendel in het slot valt.
- Herhaal dit voor het voetbord.



[12]

- Steek de optrekhelp in één van de twee paalhouders aan het hoofdeind.



[13]

- Bevestig de metalen, houten of gedeelde onrusthekken volgens de instructies in §4.7.



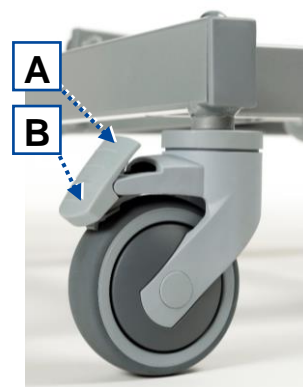
[14]

- Verifieer tot slot of alle gemonteerde onderdelen goed vast zitten.

VOORZICHTIG Kans op schade

Voordat u de handset bedient, let erop dat er geen kabels door de bewegende onderdelen bekneld kunnen raken.

- Gebruik de handset om het bed te bedienen; zie ook de gebruiksaanwijzing van het bed.

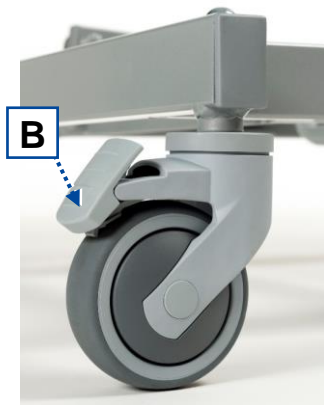


[15]

- Zet de remmen van de zwenkwielen vrij (positie A).
- Zet het bed op zijn plaats volgens de beschrijving in de gebruiksaanwijzing
- Zet de remmen terug op (positie B).

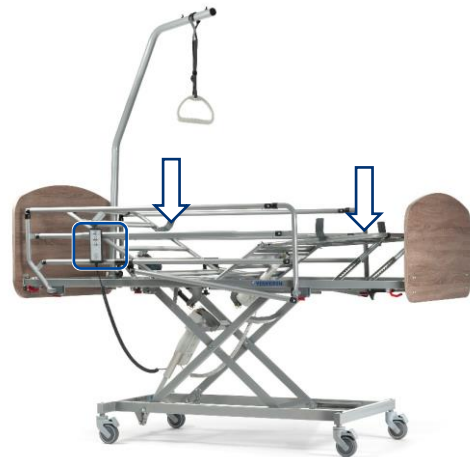
Het bed is nu klaar voor gebruik.

4.4 Demonteren



[1]

- Zet de remmen van de zwenkwielen op (positie B).



[2]

VOORZICHTIG Kans op schade

Voordat u de handset bedient, let erop dat er geen kabels bekneld kunnen raken door de bewegende onderdelen.

- Gebruik de handset om het hoofd- en beengedeelte naar te laten tot ze vlak liggen.



[3]

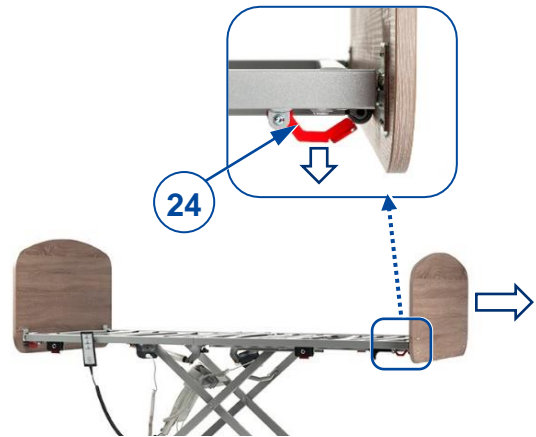


- Verwijder de metalen, houten of gedeelde onrusthekkens volgens de instructies in §4.7.



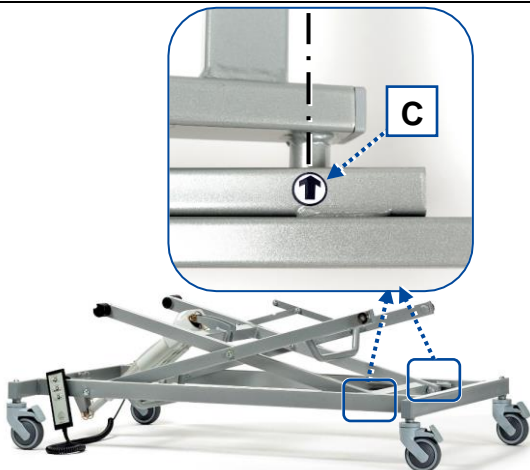
[4]

- Verwijder de optrekhelp door deze uit de paalhouder omhoog te tillen.



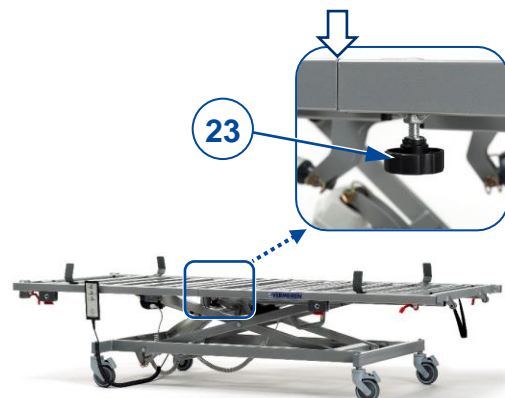
[5]

- Deblokkeer het voetbord aan de linker en rechterzijde door de hendels (24) naar beneden te trekken.
- Trek het voetbord naar achter om het uit het frame van de matrasondersteuning te verwijderen.
- Herhaal dit voor het hoofdbord.



[6]

- Gebruik de handbediening om het framekruis in assemblage stand C te zetten.



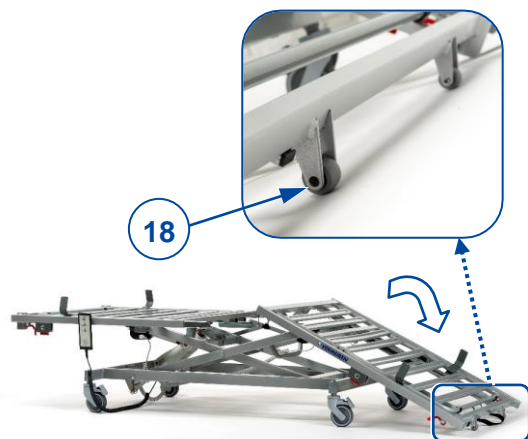
[7]

- Draai sterknop (23) los en verwijder deze van de framebuis.
- Herhaal dit voor de andere zijde van de matrasondersteuning.



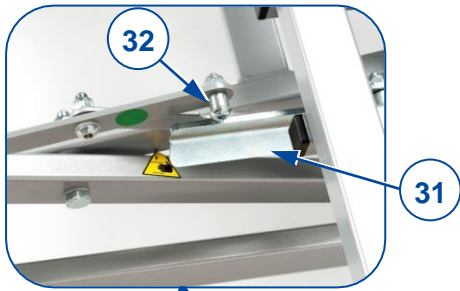
[8]

- Trek het voetgedeelte naar achter zodat het vrij komt van het hoofdgedeelte.



[9]

- Laat het uitende van het beengedeelte neer en plaats het op de steunrollen (18).



[10]



VOORZICHTIG

Kans op beknelling

Voorkom dat de vingers bij het blokkeersysteem van het framekruis bekneld raken

- Duw het hoofdgedeelte neer en hou het met één hand in die stand. Duw met je andere hand de steun met blokkeerpen (32) opzij om de geleider (31) de steun te laten passeren. De plaats om te duwen is aangegeven met een groene bol.
- Laat de blokkeerpen los als de geleider gepasseerd is.
- Laat het uiteinde van het hoofdgedeelte neer en plaats het op zijn steunrollen.



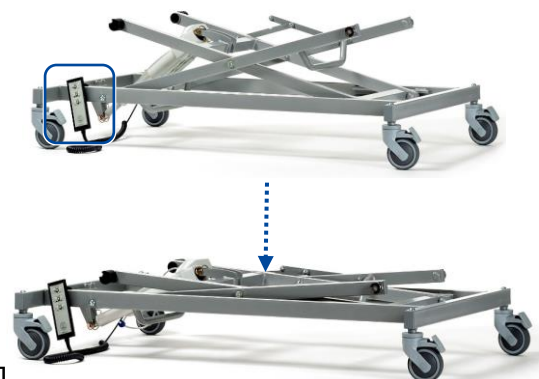
[11]

- Open de controle box met de box-opener (zie §4.1), door de twee blokkeer-nokjes tegelijkertijd in te drukken.
- Trek de motorkabels van hoofd- en beengedeelte uit, zie §4.2.



[12]

- Til het hoofdgedeelte op en draai het op zijn steunrollen.
- Verwijder het hoofdgedeelte met motor en kabel.
- Herhaal dit voor het voetgedeelte.



[13]

- Gebruik de handset en vouw het onderstel volledig dicht.
- Trek de handset-kabel uit, zie §4.2.
- Sluit de controle box.
- Wikkel de voedingskabel op de kabelhouder van het onderstel.
- Zet alle onderdelen op de transportkar, zie hoofdstuk 3.

4.5 Motor installeren



[14]

- Demonteer het bed volgens de instructies in §4.4 tot stap [13], zodat er ruimte vrijkomt om te werken.
- Gebruik de handbediening om het framekruis omhoog te brengen.



[15]

- Monteer de motor van het beengedeelte volgens de montageinstructies die bij de actuator in de doos zijn ingesloten.
- Monteer het bed opnieuw volgens de instructies in §4.3.

4.6 Triangel installeren



- 2. Optrekhulp
- 34. Optreklus
- 35. Riem
- 36. Gesp
- 37. Antislip houder (elastisch)

- Plaats optreklus (34) met de antislip houder (37) op de optrekhulp (2).
- Pas de lengte van riem (35) aan door de riem in gesp (36) te verschuiven.
- Stop het resterende deel van de riem door de lus van de riem.

Verifieer dat de riem goed vast zit.

4.7 De onrusthekken installeren

4.7.1 Metalen onrusthekken

Monteren

1. Til het linkse of rechtse onrusthek op en hou het naast het frame van de matrasondersteuning. Zorg ervoor dat de schuine hoek aan de zijde van het hoofdbord ligt.
2. Druk op de rode hendel (26) en houd deze ingedrukt terwijl u de as van het onrusthek in blok (39) stopt (draaipunt).
3. Als beide assen geplaatst zijn, controleer dan of de onrusthekken goed vast zitten door aan het onrusthek te trekken en te duwen.
4. Herhaal dit voor het tweede onrusthek.



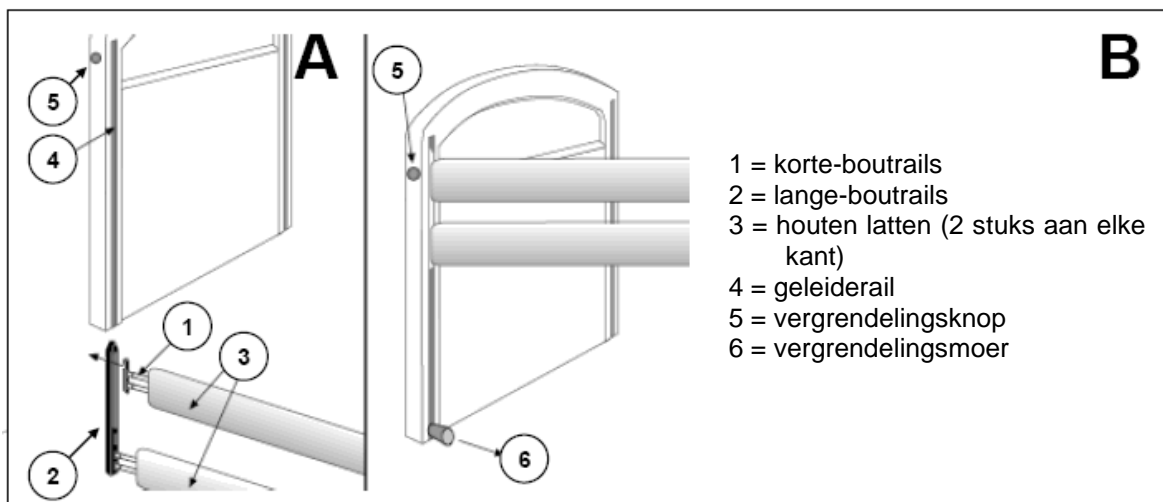
Demonderen

1. Druk op één van de rode hendels (26) om het onrusthek te deblokken en trek het onrusthek een beetje naar achter.
2. Herhaal dit voor de beide rode hendels tot het onrusthek vrijkomt.
3. Herhaal dit voor het tweede onrusthek.

4.7.2 Houten onrusthekken

Monteren

1. Plaats de korte-boutrails (1) rechts en links in de bovenste houten lat.
2. Plaats de lange-boutrails (2) rechts en links in de onderste houten lat.
3. Plaats de lange-boutrails (2) met houten lat in de geleiderail van het hoofd- en voetsponde en bevestig ze door de rails helemaal door te schuiven totdat het bovenste uiteinde op zijn plek vastklikt.
4. Maak deze rail aan één kant weer los door op de vergrendelingsknop (5) te drukken en de bovenste houten lat voorzichtig omhoog te trekken.
5. Laat de boutrails (2) in de geleiderail naar beneden zakken totdat de punt van de rail nog net in de geleider zit. De korte-boutrail (1) met lat wordt nu tussen de muren van de lange-boutrails geschoven en het gehele boutrailstelsel (1) + (2) wordt in de betreffende geleiderail (4) geplaatst door alleen de bovenste houten lat omhoog te trekken en vervolgens alles in positie te vergrendelen.
6. Plaats de vergrendelingsmoeren (6) en draai ze handmatig vast.
7. Herhaal voor de andere onrusthekken.



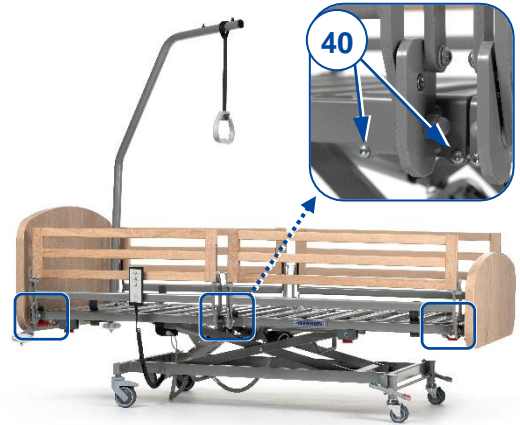
Demonderen

1. Draai de vergrendelingsmoer (6) los en verwijder ze.
2. Maak de zijrails los door de vergrendelingsknop (5) in te drukken en laat ze voorzichtig uit de geleiderails (4) glijden.

4.7.3 Gedeelde onrusthekken

Monteren

1. Neem een van de gedeelde onrusthekken.
 - i** Let op het verschil tussen de hekken voor voet- of hoofdzijde (de hekken voor hoofdzijde zijn korter dan de hekken voor voetzijde).
2. Plaats de bevestigingen van het gedeelde zijhek over het frame van de matrasondersteuning.
3. Draai beide schroeven aan de onderkant van iedere bevestiging (40) stevig vast.
4. Herhaal voor alle gedeelde onrusthekken.
5. Zorg ervoor dat alle onrusthekken stevig op hun plaats zijn bevestigd.

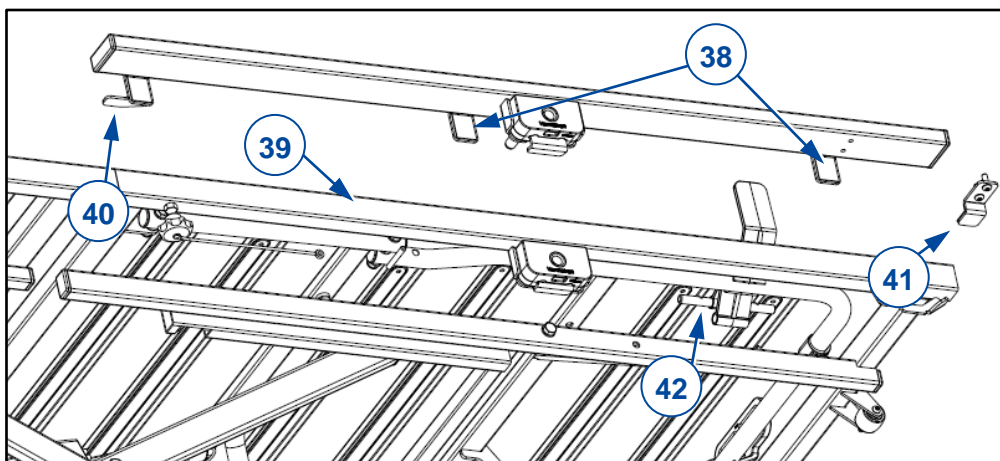


Demonderen

1. Draai de schroeven (40) onderaan iedere bevestiging van het gedeelde onrusthek los en verwijder de schroeven.
2. Verwijder de gedeelde onrusthekken voorzichtig van het bedframe.

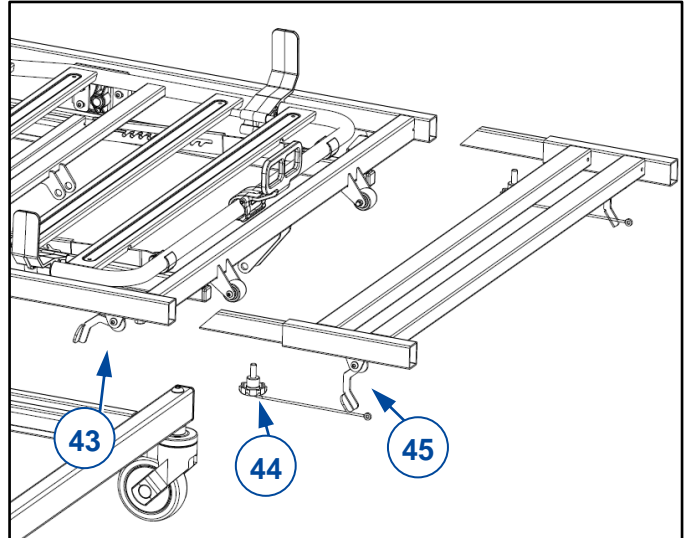
4.8 De verbredingsset installeren

- De verbredingsset kan niet gebruikt worden in combinatie met de gedeelde onrusthekken.
 - i** • Zorg ervoor dat u de buizen voor hoofdzijde en voetzijde niet verwisselt (buizen voor de hoofdzijde zijn korter dan die voor voetzijde).
1. Plaats de haken (38) over het frame van de matrasondersteuning (39) om de buizen van de verbredingsset aan het bedframe te bevestigen. De horizontale haak (40) moet onder de frambuizen van de zitsectie geplaatst worden.
 2. Om de buizen stevig op hun plaats te bevestigen, plaatst u de haakjes (40) onder het bedframe en de buizen van de verbredingsset, nabij het voet- of hoofdbord, en draait u de schroeven stevig aan.
 3. Vervang de standaard matrashouders door de verlengde matrashouders (losmaken/vastzetten door de stang (42) te verwijderen/plaatsen onder de latten van de lattenbodem).
 4. Vervang de standaard matras door een bredere matras.



4.9 De verlengingsset installeren

1. Deblokeer het voetbord met de rode hendels en haal het weg (zie §4.4).
2. Plaats het frame van de verlenging en maak het vast met de rode hendels van het bedframe (43).
3. Draai de sterknop (44) in het gat van de buis en draai deze vast.
4. Plaats het voetbord in het frame van de verlenging en maak het vast met de rode hendels op het frame (45).
5. Vervang de standard matras door een langere matras.





Vermeiren GROUP
Vermeirenplein 1 / 15
2920 Kalmthout
BE

website: www.vermeiren.com

Instructies voor de vakhandelaar

Deze handleiding is deel van het product en dient bij iedere product te worden geleverd.

Versie: D, 2021-02

Basic UDI: 5415174 181210Illico RN

Alle rechten, inclusief vertaling, voorbehouden.

Niets uit deze handleiding mag geheel of gedeeltelijk in enige vorm (druk, fotokopie, microfilm of ieder ander procedé) zonder de schriftelijke toelating van de uitgever worden gereproduceerd of met behulp van elektronische systemen worden verwerkt, gekopieerd of verspreid.

© Vermeiren Group 2021