





# Inhoudsopgave

<b>Inhoudsopgave</b> .....	<b>1</b>
<b>Voorwoord</b> .....	<b>2</b>
<b>1 Uw product</b> .....	<b>3</b>
1.1 Opties .....	3
<b>2 Voor gebruik</b> .....	<b>4</b>
2.1 Beoogd gebruik .....	4
2.2 Algemene veiligheidsmaatregelen .....	4
2.3 Symbolen op de rolstoel .....	5
2.4 Transport van de driewiel fiets .....	5
2.5 Opslag .....	5
<b>3 Uw driewiel fiets gebruiken</b> .....	<b>6</b>
3.1 De remmen bedienen .....	6
3.2 Bedienen van de versnellingen (enkel 2215) .....	7
3.3 Aanpassen van het zadel .....	7
<b>4 Onderhoud</b> .....	<b>8</b>
4.1 Tijdstippen voor onderhoud .....	8
4.2 Onderhoudsinstructies .....	8
4.3 Probleemoplossing .....	9
4.4 Verwachte levensduur .....	9
4.5 Hergebruik .....	9
4.6 Beëindiging van gebruik .....	9
<b>5 Technische specificaties</b> .....	<b>10</b>

## Voorwoord

Proficiat! u bent eigenaar van een Vermeiren-driewiel fiets!

Deze driewiel fiets werd vervaardigd door gekwalificeerd en toegewijd personeel. Hij werd ontworpen en geproduceerd volgens hoge kwaliteitsnormen, bewaakt door Vermeiren.

Bedankt voor uw vertrouwen in de producten van Vermeiren. Om u te ondersteunen bij het gebruik van deze driewiel fiets en zijn bedieningsmogelijkheden, bieden we u deze handleiding aan. Lees deze informatie zorgvuldig door: het zal u helpen om vertrouwd te raken met de besturing, mogelijkheden en beperkingen van uw fiets.

Indien u na het lezen van deze handleiding nog vragen heeft, aarzel dan niet om contact op te nemen met uw vakhandelaar. Hij/Zij zal u met plezier verder helpen.

### **Belangrijke opmerking**

Om uw veiligheid te garanderen, en om de levensduur van uw product te verlengen, raden we u aan om er goed zorg voor te dragen en om regelmatig nazicht en onderhoud te laten uitvoeren.

Deze handleiding houdt rekening met de recentste productontwikkelingen. De Firma Vermeiren behoudt zich het recht voor om wijzigingen aan dit type product door te voeren zonder verplicht te zijn om voordien geleverde producten aan te passen of te vervangen.

Afbeeldingen van het product worden gebruikt om de instructies in deze handleiding te verduidelijken. Details van het afgebeelde product kunnen afwijken van uw aangekochte product.

### **Beschikbare informatie**

Op onze website <http://www.vermeiren.com/> kan u steeds de meest recente versie terugvinden van de informatie in deze handleiding. Contacteer deze website regelmatig voor mogelijke updates.

Mensen met een visuele beperking kunnen de elektronische versie van deze handleiding downloaden en laten voorlezen door een tekst-naar-spraak programma.



Gebruiksaanwijzing

Voor de gebruiker en vakhandelaar



Installatiehandleiding

Voor de vakhandelaar



Onderhoudshandleiding voor driewiel fietsen

Voor de vakhandelaar

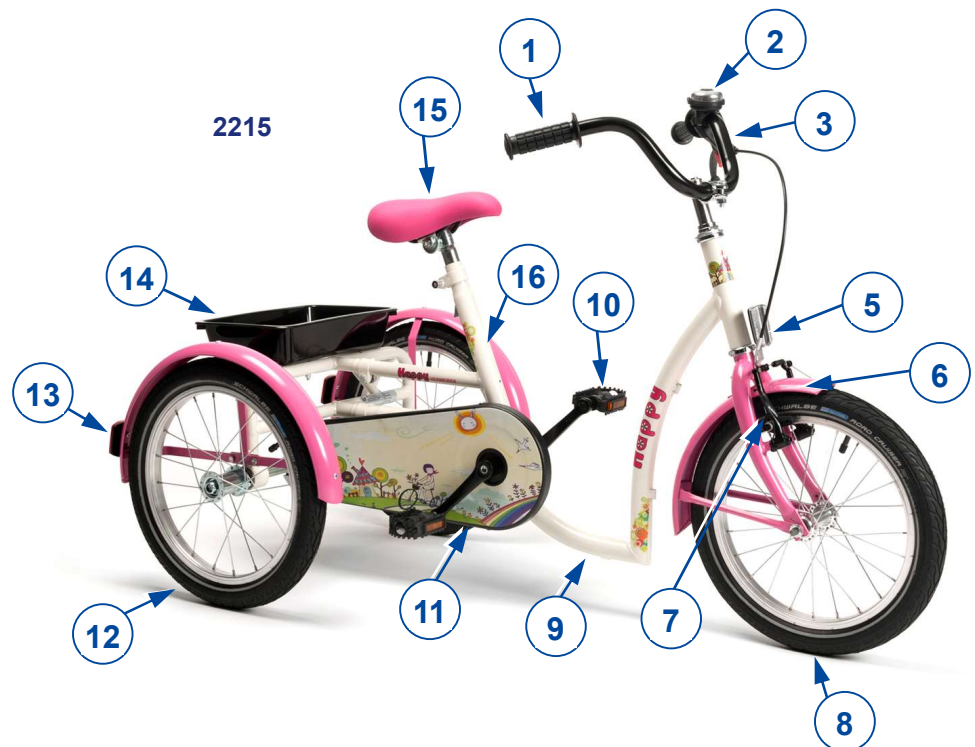


EC-conformiteitsverklaring

# 1 Uw product



1. Handgrepen
2. Bel
3. Stuur
4. Hengel remmen
5. Voorste reflector
6. Spatborden
7. Voorste remmen
8. Voorwielen
9. Frame
10. Pedalen
11. Kettingkast
12. Achterwielen
13. Achterste reflector
14. Bakje
15. Zadel
16. Identificatieplaat



## 1.1 Opties

Neem contact op met uw vakhandelaar voor meer informatie over opties. Hij geeft u graag advies.

## 2 Voor gebruik

### 2.1 Beoogd gebruik

- Indicaties en contra-indicaties: De gebruiker kan zelf met de driewiel fiets rijden. De fiets is ontworpen voor gebruikers met stijve of beschadigde gewrichten, hartproblemen of een slechte bloedsomloop, evenwichtsstoornissen, cachexie, ... Gebruik deze driewiel fiets NIET indien u lijdt aan psychische of mentale beperkingen waardoor u uzelf of andere mensen in gevaar kan brengen bij het rijden. Consulteer daarom eerst uw dokter, en informeer uw vakhandelaar over zijn/haar advies.
- De driewiel fiets kan buiten gebruikt worden.
- Deze driewiel fiets is uitsluitend ontworpen voor het vervoer/transfer van één (1) persoon met een maximumgewicht zoals aangegeven in §5. Het is niet bedoeld om zware goederen of objecten te vervoeren, noch voor enig ander gebruik dan hiervoor beschreven.
- Gebruik enkel accessoires en reserveonderdelen die werden goedgekeurd door Vermeiren.
- Lees eerst alle technische details en limieten van uw driewiel fiets in hoofdstuk 5.
- De garantie op dit product is gebaseerd op normaal gebruik en onderhoud zoals beschreven in deze handleiding. De garantie vervalt bij schade die werd veroorzaakt door verkeerd gebruik of gebrek aan onderhoud.

### 2.2 Algemene veiligheidsmaatregelen



VOORZICHTIG

Gevaar voor letsel en/of beschadiging

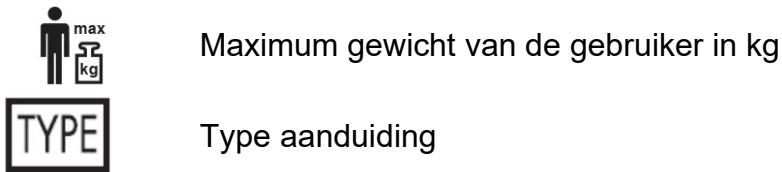
Lees de instructies in deze handleiding en volg ze nauwkeurig op. Zo niet, kan dit leiden tot lichamelijk letsel of beschadiging aan uw driewiel fiets.

Houd rekening met de volgende algemene waarschuwingen tijdens het gebruik:

- Gebruik de driewiel fiets niet indien u onder invloed bent van alcohol, medicijnen of andere substanties die uw rijvermogen verminderen.
- Houd er rekening mee dat sommige onderdelen van uw driewiel fiets zeer warm of koud kunnen worden door omgevingstemperatuur, de zon of verwarmingstoestellen. Wees daarom voorzichtig bij het aanraken. Draag beschermende kleding bij koud weer.
- Wijzig uw driewiel fiets op geen enkele manier.
- Let erop dat geen voorwerpen en/of lichaamsdelen tussen de spaken van de wielen terechtkomen. Dit kan immers letsel en/of schade aan de driewiel fiets veroorzaken.
- Onderzoek het effect van een veranderd zwaartepunt op het gedrag van de driewiel fiets (bijv. op hellingen, op zijdelingse hellingen of bij het overwinnen van hindernissen).
- De driewiel fiets moet gebruikt worden volgens de geldende verkeersregels.
- Pas uw rijstijl aan aan het weer en het verkeer.
- Zorg ervoor dat u in het donker goed zichtbaar bent. Draag lichte kleding of kleding met reflectoren en zorg ervoor dat de reflectoren vooraan en achteraan de driewiel fiets goed zichtbaar zijn.
- Let erop dat de maximale belasting van uw driewiel fiets niet wordt overschreden.
- Wees voorzichtig bij het rijden in bochten, de driewiel fiets kan zijn zijdelingse stabiliteit verliezen.

Indien zich een ernstig incident heeft voorgedaan met uw product, breng dan Vermeiren of uw gespecialiseerde dealer op de hoogte, evenals de bevoegde autoriteit in uw land.

## 2.3 Symbolen op de rolstoel



## 2.4 Transport van de driewielers

De beste manier om de driewielers te verplaatsen is om gebruik te maken van de wielen en zo de driewielers naar de gewenste plaats verder te rollen.

## 2.5 Opslag

- i** Zorg ervoor dat uw driewieler droog wordt bewaard om schimmel of schade aan de bekleding te voorkomen, zie hoofdstuk 5.

## 3 Uw driewiel fiets gebruiken

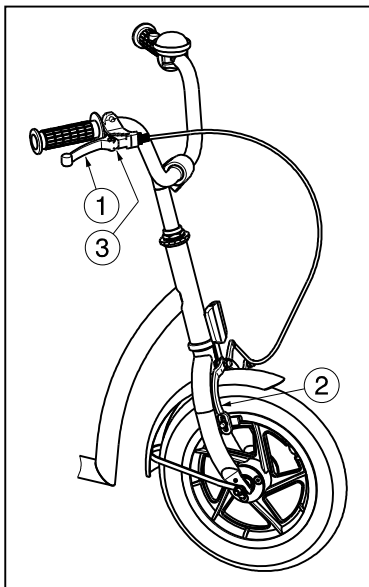
 **WAARSCHUWING** Gevaar voor letsel

- Lees eerst de voorgaande hoofdstukken en informeer uzelf over het beoogde gebruik. Gebruik uw driewiel fiets NIET voordat u alle instructies gelezen en begrepen heeft.
- Als u nog vragen heeft of als u ergens aan twijfelt, aarzel dan niet om contact op te nemen met uw lokale vakhandelaar, zorgverlener, of technisch adviseur om u te helpen.

### 3.1 De remmen bedienen

 **WAARSCHUWING** Gevaar voor letsel

- De werking van de remmen wordt beïnvloed door slijtage en vervuiling van de banden (water, olie, slijk, ...) – Controleer voor elk gebruik de staat van de banden.
- De remmen zijn instelbaar en kunnen verouderen – Controleer voor elk gebruik de goede werking van de remmen.



Om de rem van het voorwiel in te schakelen:

1. Druk de remhendel ① naar de handgreep.
2. De rem ② wordt tegen het voorwiel gedrukt.

Om de rem van het voorwiel los te maken:

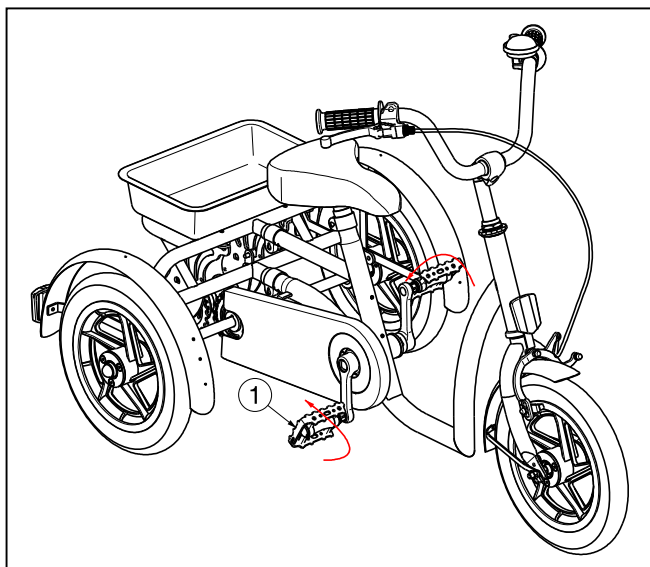
1. Laat de remhendel ① los.

Activeren van de parkeerremmen: Blokkeer de remmen door op de plaat ③ te duwen.

De rem voor het achterwiel kan met dezelfde instructies als voor het voorwiel worden geactiveerd. De kant links of rechts voor de hendel kan bij de aankoop worden beslist.

Om de terugtraprem ② van de achterwielen te activeren:

1. Draai de pedalen ① naar achteren.

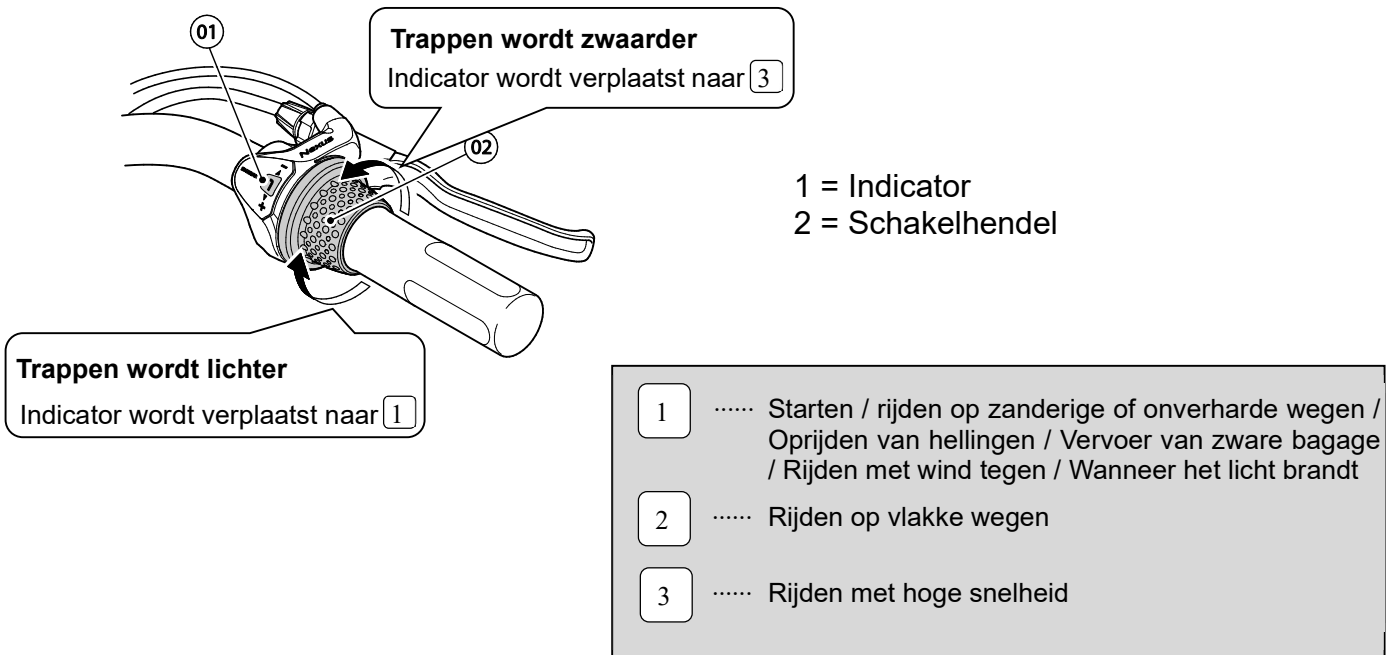




### 3.2 Bedienen van de versnellingen (enkel 2215)

**⚠ VOORZICHTIG: Gevaar voor letsel -** Let er op dat bij de bediening van de hendel deze slechts met één versnelling per keer over te schakelen en verminder tijdens het overschakelen de kracht die u op de pedalen uitoefent. Als u de pedalen met kracht ronddraait en daarbij de bediening van de schakelhendel probeert te forceren, bestaat de kans dat uw voeten van de pedalen glijden en dat de fiets over kop slaat.

Draai de schakelhendel voor het overschakelen van elk van de drie versnellingen.



### 3.3 Aanpassen van het zadel

**⚠ VOORZICHTIG: Gevaar voor letsel -** Verstel het zadel niet wanneer de gebruiker op het zadel zit.

**⚠ VOORZICHTIG: Gevaar voor letsel -** Controleer of het zadel goed is vastgemaakt vooraleer de driewiel fiets te gebruiken.



Stel de hoogte van het zadel als volgt in (traploos):

1. Verwijder de schroef ①.
2. Stel de hoogte van het zadel ② op een comfortabele positie in.
3. Draai de schroef ① goed vast.

De maximum hoogte wordt aangeduid met een rechte lijn.

## 4 Onderhoud

### 4.1 Tijdstippen voor onderhoud



VOORZICHTIG

Gevaar voor letsel of beschadiging

Reparaties en vervangingen mogen enkel uitgevoerd worden door opgeleid personeel, en enkel originele onderdelen van Vermeiren mogen hierbij gebruikt worden.

**i** De onderhoudsfrequentie hangt af van de frequentie en intensiteit van gebruik. Neem contact op met uw vakhandelaar om een tijdschema vast te leggen voor nazicht/onderhoud/repairatie.

Voor de onderhoudshandleiding kan u de website van Vermeiren raadplegen: [www.vermeiren.com](http://www.vermeiren.com).

#### *Voor ieder gebruik*

Kijk de volgende punten na:

- Alle onderdelen: aanwezig en niet beschadigd of versleten.
- Alle onderdelen: schoon, zie § 4.2.2
- Staat van de wielen, zie §4.2.1
- Staat van de frameonderdelen: geen vervorming, instabiliteit, zwakte of losse verbindingen.
- Remmen: onbeschadigd en werkend

Contacteer uw vakhandelaar voor eventuele reparaties of vervanging van onderdelen.

#### *Jaarlijks of vaker*

Laat uw driewiel fiets nakijken en onderhouden door uw vakhandelaar, ten minste één keer per jaar of vaker. De minimale onderhoudsfrequentie is afhankelijk van het gebruik en moet daarom besproken worden met uw vakhandelaar.

### 4.2 Onderhoudsinstructies

#### 4.2.1 Wielen en banden

**i** De goede werking van de remmen hangt af van de staat van de banden, die onderhevig zijn aan slijtage en verontreiniging (water, olie, modder,...).

Houd de wielen vrij van draden, haar, zand en vezels.

Kijk het profiel van de banden na. Als de profieldiepte minder dan 1 mm bedraagt, moeten de banden vervangen worden. Contacteer hiervoor uw vakhandelaar.

Pomp de banden op volgens de correcte spanning (zie drukindicatie op de banden).

#### 4.2.2 Schoonmaak



VOORZICHTIG

Gevaar voor beschadiging door vocht

- Gebruik nooit een tuinslang of hogedrukreiniger om de driewiel fiets schoon te maken.

Veeg alle harde onderdelen schoon met een vochtig doek (niet doorweekt). Indien nodig, gebruik een milde zeep die geschikt is voor vernis en synthetische materialen.

De bekleding kan schoon worden gemaakt met lauw water en een milde zeep. Gebruik geen agressieve schoonmaakmiddelen.

#### 4.2.3 Ontsmetting



VOORZICHTIG

Gevaar voor beschadiging

- Ontsmetting mag enkel worden uitgevoerd door getraind personeel. Neem contact op met uw vakhandelaar.

### 4.3 Probleemoplossing

Ook wanneer u de driewiel fiets correct gebruikt, is het toch mogelijk dat er een technisch probleem optreedt. Neem in dat geval contact op met uw vakhandelaar.

 **WAARSCHUWING** Gevaar voor letsel of beschadiging

- Probeer NOOIT zelf uw driewiel fiets te repareren.

De volgende tekenen kunnen wijzen op een ernstig probleem. Neem daarom steeds contact op met uw vakhandelaar als u een van de volgende afwijkingen opmerkt:

- Vreemde geluiden;
- Oneven bandenslijtage op een van de banden;
- Schokkerige bewegingen;
- Beschadigde of kapotte wielmontages.

### 4.4 Verwachte levensduur

Uw driewiel fiets is gemaakt van aluminium onderdelen. De gemiddelde levensduur van uw driewiel fiets is 5 jaar. De levensduur zal toenemen of afnemen afhankelijk van de gebruiksfrequentie, rijomstandigheden en onderhoud.

### 4.5 Hergebruik

Voor ieder hergebruik moet de driewiel fiets ontsmet, geïnspecteerd en onderhouden worden volgens de instructies in §4.1 en §4.2.

### 4.6 Beëindiging van gebruik

Op het einde van de levensduur moet u de driewiel fiets vernietigen volgens de lokale milieuwetgeving. De beste manier om dit te doen, is de fiets te demonteren om het vervoer van de recycleerbare onderdelen te vergemakkelijken.

## 5 Technische specificaties

Onderstaande technische gegevens zijn geldig voor de driewielers in standaard instellingen.

Merk	Vermeiren	
Type	Driewielers	
Model	2202, 2215	
Beschrijving	2202 Aqua, Safari	2215 Sporty, Happy
Maximale massa gebruiker	40 kg	60 kg
Maximale belasting mandje	5 kg	5 kg
Totale breedte	648mm	648mm
Totale lengte	1110mm	1294mm
Totale hoogte	726mm - 838 mm	827mm - 940mm
Totaal gewicht	14,05kg	16,5kg
Maximale veilige helling	7°	7°
Grondspeling	85mm	100mm
Hoogte buis van het frame (instaphoogte)	118mm	133mm
Diameter voorwielen	12`` x 2.00	16``x1.75
Bandenspanning voorwielen	2.4-3 bar	2.0 bar
Diameter achterwielen	12`` x 2.00	16``x1.75
Bandenspanning achterwielen	2.4-3 bar	2.0 bar
Hoogte zadel	455mm - 570mm	610mm - 760mm
Afstand tussen zadel en pedaal	345mm - 470mm	480mm - 650mm
Hoogte handgrepen (gemeten vanaf de grond)	Hangt af van het model en bevestiging van het stuur	Hangt af van het model en bevestiging van het stuur
Minimum hoogte pedaal	108mm	112mm
Maximum hoogte pedaal	287mm	361mm
Afstand tussen zadel en stuur	218mm - 229mm Regelbaar: 0 mm	279mm - 303 mm Regelbaar: -20 mm
Draaicirkel	2000mm	2350mm
Verstellingen achteraan	-	3
Verstellingen vooraan	-	-
Overbrengingsverhouding	-	184%
Remmen	Klemrem - vooraan; Terugtraprem - Achteraan	V-rem – Vooraan; Terugtraprem - Achteraan
Opslag en gebruikstemperatuur	5 °C - +41°C	
Opslag en gebruiksluchtvochtigheid	30% - 70%	
<b>We behouden ons het recht voor om technische wijzigingen te introduceren. Meettolerantie ± 15 mm / 1,5 kg / 1,5°</b>		

Tabel 1: Technische specificaties







## Service registration form

This product (name): .....

was inspected (I), serviced (S), repaired (R) or disinfected (D):

By (stamp):          Kind of work: I / S / R / D Date:	By (stamp):          Kind of work: I / S / R / D Date:	By (stamp):          Kind of work: I / S / R / D Date:
By (stamp):          Kind of work: I / S / R / D Date:	By (stamp):          Kind of work: I / S / R / D Date:	By (stamp):          Kind of work: I / S / R / D Date:
By (stamp):          Kind of work: I / S / R / D Date:	By (stamp):          Kind of work: I / S / R / D Date:	By (stamp):          Kind of work: I / S / R / D Date:
By (stamp):          Kind of work: I / S / R / D Date:	By (stamp):          Kind of work: I / S / R / D Date:	By (stamp):          Kind of work: I / S / R / D Date:
By (stamp):          Kind of work: I / S / R / D Date:	By (stamp):          Kind of work: I / S / R / D Date:	By (stamp):          Kind of work: I / S / R / D Date:



Vermeiren GROUP  
Vermeirenplein 1 / 15  
2920 Kalmthout  
BE

website: [www.vermeiren.com](http://www.vermeiren.com)

## Instructies voor de vakhandelaar

Deze handleiding is deel van het product en dient bij iedere product te worden geleverd.

Versie: G, 2023-03

Basic UDI: 5415174 1218062202 4U  
5415174 1218062215 55

**Alle rechten, inclusief vertaling, voorbehouden.**