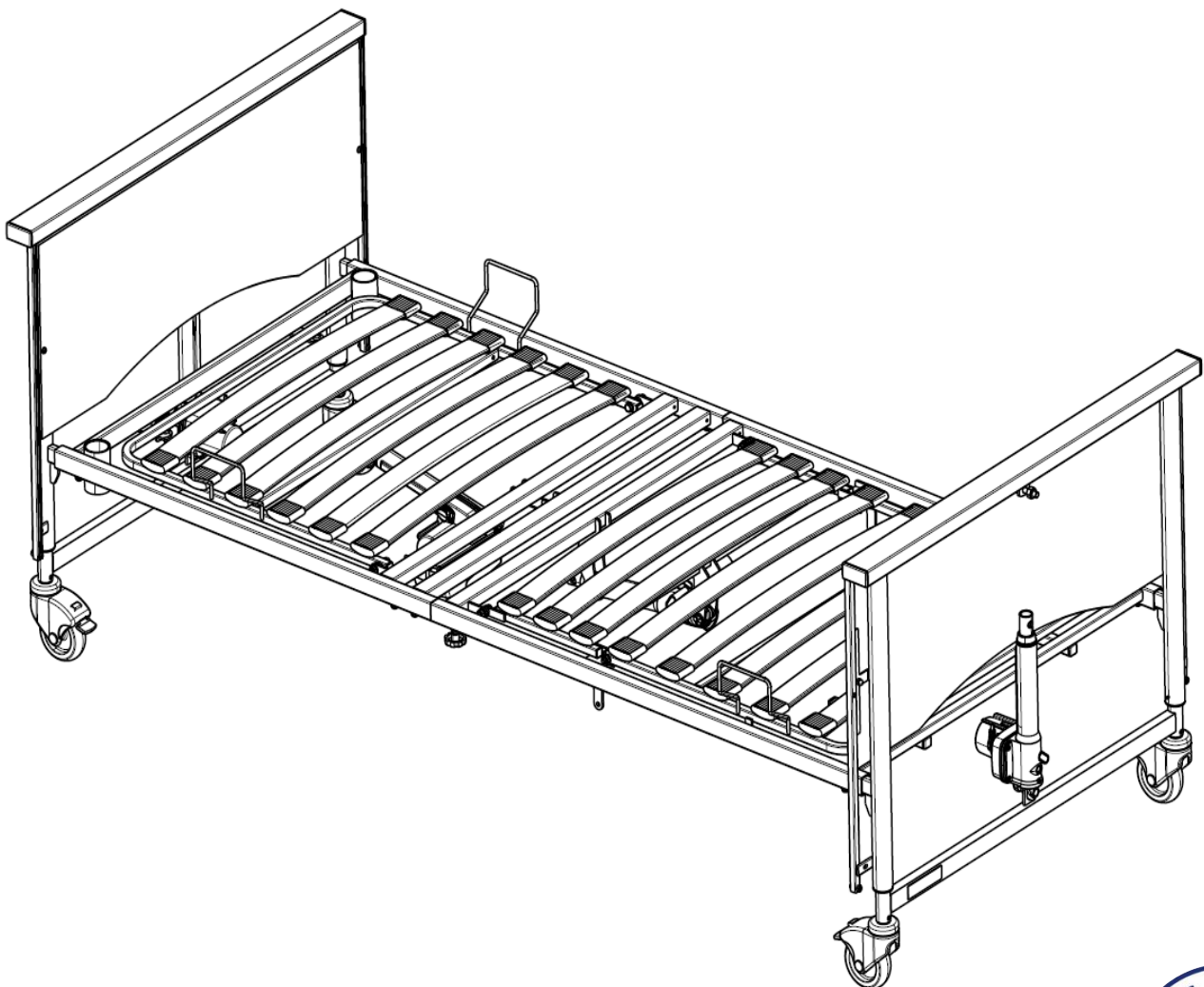


User manual

MANUEL D'UTILISATION
GEBRUIKSAANWIJZING
GEBRAUCHSANWEISUNG
MANUALE DI ISTRUZIONI
MANUAL DE INSTRUCCIONES
INSTRUKCJA OBSŁUGI
NÁVOD K OBSLUZE

Club



Inhoudsopgave

Inhoudsopgave	1
Voorwoord	2
1 Uw product	3
2 Voor gebruik	4
2.1 Bedoeld gebruik	4
2.2 Algemene veiligheidsmaatregelen	4
2.3 Symbolen op het verpleegbed aanwezig	5
3 Uw verpleegbed gebruiken	6
3.1 Montage/demontage, transport en opbergen	6
3.2 Installatie	6
3.3 De handset gebruiken	6
3.4 De zwenkwielen bedienen	7
3.5 De onrusthekken bedienen (optioneel)	8
3.6 Beengedeelte handmatig instellen (optioneel)	9
3.7 Transfer in/uit het bed	9
4 Onderhoud	10
4.1 Tijdstippen voor onderhoud	10
4.2 Instructies voor onderhoud	10
4.3 Problemen oplossen	11
4.4 Verwachte levensduur	11
4.5 Hergebruik	11
4.6 Einde gebruik	11
5 Technische specificaties	12

Gefeliciteerd! U bent nu eigenaar van een Vermeiren verpleegbed!

Dit verpleegbed is gemaakt door gekwalificeerd en toegewijd personeel. Het is ontworpen en geproduceerd volgens hoge kwaliteitsnormen, toegepast onder toezicht van Vermeiren.

We danken u voor uw vertrouwen in de producten van Vermeiren. Deze handleiding wordt u aangeboden om u te helpen bij het gebruik en de bedieningsmogelijkheden van uw verpleegbed. We vragen u met nadruk deze handleiding aandachtig te lezen. Op die manier raakt u vertrouwd met de bediening, de mogelijkheden en beperkingen van uw bed.

Als u, na het lezen van deze handleiding, toch nog vragen heeft, aarzel dan niet om uw vakhandelaar te contacteren. Hij/Zij zal u graag helpen met uw vraag.

Belangrijke opmerking

Om uw veiligheid te garanderen en om de levensduur van uw product te verlengen, raden we u aan om goed zorg te dragen voor uw product en om het regelmatig te (laten) inspecteren en onderhouden.

Deze handleiding weerspiegelt de laatste productontwikkelingen. Vermeiren heeft het recht om wijzigingen aan dit type product aan te brengen zonder de opgelegde verplichting om vergelijkbare producten, die voordien geleverd werden, aan te passen of te vervangen.

De afbeeldingen in deze handleiding dienen om de instructies te verduidelijken. De productdetails in de afbeeldingen kunnen afwijken ten opzichte van uw product.

Beschikbare informatie

Op onze website <http://www.vermeiren.com/> kunt u altijd terecht voor de meest recente versie van onderstaande informatie. Raadpleeg deze website a.u.b. regelmatig voor eventuele bijgewerkte versies.

Personen met een visuele beperking kunnen de elektronische versie van de handleiding downloaden en met behulp van een tekst-naar-spraak softwareapplicatie laten voorlezen.



- Deze gebruiksaanwijzing
Voor gebruiker en vakhandelaar



- Installatiehandleiding (Instructies voor montage & demontage)
Voor de vakhandelaar



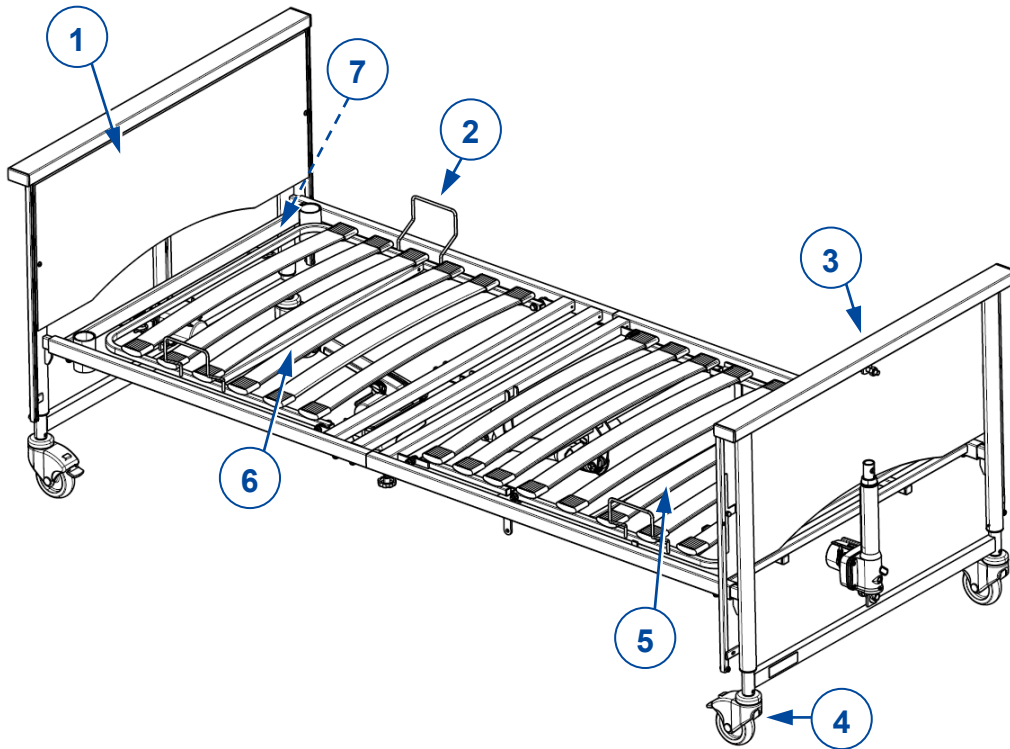
- Servicehandleiding (bedden)
Voor de vakhandelaar



- De CE-verklaring van overeenstemming
Voor gebruiker en vakhandelaar

1 Uw product

1. Hoofdbord
2. Matrashouder
3. Voetbord
4. Zwenkwiel
5. Voeteinde
6. Hoofdeinde
7. Identificatieplaat



2 Voor gebruik

2.1 Bedoeld gebruik

Deze paragraaf beschrijft in kort het bedoeld gebruik van uw verpleegbed. Bij de instructies in de overige paragrafen zijn de nodige waarschuwingen opgenomen die dit aanvullen. Op deze manier willen we u bewust maken van het mogelijke misbruik dat kan optreden.

- Dit verpleegbed is geclassificeerd als elektrisch product van Klasse II en is enkel geschikt voor gebruik binnenshuis.
- Dit verpleegbed is uitsluitend ontworpen en gemaakt als rustplaats, voor het dragen van één (1) persoon, met een maximaal gewicht van 165 kg.
- Dit verpleegbed is ontworpen voor gebruik in de thuiszorg volgens de IEC-norm 60601-2-52.
- Gebruik voor dit verpleegbed een aangepast matras; zie hoofdstuk 5 voor de details.
- Gebruik enkel de accessoires en reserveonderdelen die door Vermeiren goedgekeurd zijn.
- De garantie van dit product is gebaseerd op normaal gebruik en onderhoud zoals beschreven in deze handleiding. Bij schade aan uw product, ten gevolge van oneigenlijk gebruik of gebrek aan onderhoud, zal de garantie vervallen.

2.2 Algemene veiligheidsmaatregelen



WAARSCHUWING Gevaar voor letsel en/of beschadiging

Breng geen wijzigingen aan het bed aan zonder toestemming van de fabrikant.



VOORZICHTIG Gevaar voor letsel en/of beschadiging

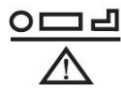





Volg de instructies in deze handleiding en volg de veiligheidsrichtlijnen. Zo niet, kan dit leiden tot lichamelijk letsel bij uzelf of omstaanders, of beschadiging aan uw verzorgingsbed.

- Gebruik het bed enkel op vlakke, vaste vloeren waarbij alle vier de wielen de grond raken.
- Wanneer de patiënt zonder toezicht in het bed wordt gelaten, laat u het bed in de laagst mogelijke stand staan.
- Overschrijd het maximum gewicht niet zoals vastgelegd in hoofdstuk 5.
- Gebruik het bed NIET als vorm van transport, ladder, of opslag voor zware of hete objecten.
- De fabrikant is niet verantwoordelijk voor schade veroorzaakt door foutief onderhoud, of door het niet volgen van de instructies in deze handleiding.
- Uw bed werd getest op elektromagnetische compatibiliteit en voldoet aan de standaard. Toch kunnen elektromagnetische velden de gebruiksprestatie van uw bed beïnvloeden, bijvoorbeeld bij gsm's, stroomgeneratoren of energiebronnen met hoog vermogen.
- Het is ook mogelijk dat de elektronica van het bed andere elektrische apparaten beïnvloedt. We raden daarom aan uw bed regelmatig te checken op schade of slijtage, zie hoofdstuk 4.
- Voeg geen andere elektronische apparaten toe aan het bed.
- Zorg ervoor dat er geen objecten of kabels gekneld raken tussen bewegende onderdelen tijdens het bedienen van het bed. Zorg ervoor dat het netsnoer niet beschadigd raakt door bewegende delen of scherpe randen, of door onder de wielen te worden gekneld.

Indien zich een ernstig incident heeft voorgedaan met uw product, breng dan Vermeiren of uw gespecialiseerde dealer op de hoogte, evenals de bevoegde autoriteit in uw land.

2.3 Symbolen op het verpleegbed aanwezig

De symbolen in volgende lijst zijn van toepassing voor uw verpleegbed. Symbolen die hier niet vermeld staan kunnen teruggevonden worden in de betreffende ISO-norm (ISO 7000, ISO 7001 en IEC 417).

	Maximaal gewicht van gebruiker (in kg)
	Maximaal veilig draagvermogen (in kg)
	Maximale matrasdikte (in mm)
	Matrasafmetingen (in cm)
	Type aanduiding
	Beknellingsgevaar

3 Uw verpleegbed gebruiken

3.1 Montage/demontage, transport en opbergen

Het bed wordt door uw vakhandelaar gemonteerd volgens de instructies in de installatiehandleiding.

Om te transporteren worden alle onderdelen op een transportwagen verzameld. Maak deze transportwagen en alle bedonderdelen goed aan het voertuig vast zodat deze niet kunnen verplaatsen tijdens het transport.

Als het bed niet in gebruik is, bergt u het bed best in een droge plaats op, zie hoofdstuk 5 voor meer informatie.

3.2 Installatie

VOORZICHTIG

Gevaar voor letsel of beschadiging

- Verplaats het bed enkel zonder personen erin.
 1. Indien het bed nog niet gemonteerd werd, monteer dan het bed volgens de instructies in de installatiehandleiding.
 2. Indien het bed gebruikt wordt, zorg er dan voor dat alle hoezen en lakens zich binnen de onrusthekken bevinden.
 3. Verwijder de voedingskabel uit het stopcontact en plaats het kabeleinde op het bed.
 4. Zet de remmen van alle zwenkwielen los.
 5. Rol het lege bed op de gewenste plaats.
 6. Wanneer het bed in positie staat, zet de vier remmen weer vast, zie 3.4.
 7. Verbind de voedingskabel van het bed met een 230V AC stopcontact.

3.3 De handset gebruiken

**VOORZICHTIG**

Gevaar voor letsel

- Het wijzigen van de bedieningsmodus met de sleutelhanger mag ENKEL door geautoriseerd medisch personeel gebeuren. Hierdoor wordt de veilige bediening van het bed verzekerd.

Het bed wordt geleverd met een handset voor het bedienen van de beweegbare delen. De handset heeft twee bedieningsmodussen: de normale patiëntbediening, en de bediening door een geautoriseerd, opgeleid, medisch personeelslid. Bij deze laatste bedieningsmodus is de handset enkel toegankelijk met behulp van een sleutelhanger, die bediend kan worden door opgeleid medisch personeel.

3.3.1 Gebruik door de patiënt

- i** Het is mogelijk dat sommige knoppen niet reageren wanneer u erop drukt. Dit is omdat ze door het medisch personeel in overeenstemming met uw medische conditie geblokkeerd werden.

Volgende knoppen zitten op de handbediening. Druk op één van de knoppen en houd deze ingedrukt totdat de gewenste positie bereikt is. Om de beweging te stoppen, laat u de knop gewoon los.



Ruggedeelte OMHOOG/OMLAAG



Voetgedeelte OMHOOG/OMLAAG



Matrasondersteuning OMHOOG/OMLAAG



Anti-trendelenburg

3.3.2 Vergrendelfunctie (enkel voor medisch personeel)

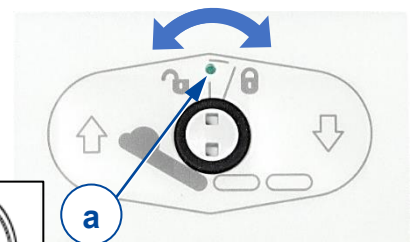
Om onbedoelde bewegingen van de patiënt te voorkomen, kunnen de bedieningsknoppen met behulp van de sleutelhanger vergrendeld worden.

Om te vergrendelen/ontgrendelen, dient het draaiknopje tussen twee knoppen gedraaid te worden met behulp van de sleutelhanger.

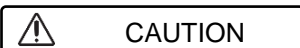
Indicator (a) in het midden van de sleutel wordt

- groen als de knop ontgrendeld is;
- geel als de knop vergrendeld is.

ONTGRENDELEN VERGRENDELEN



3.4 De zwenkwielen bedienen



Gevaar voor letsel

- Alle vier de zwenkwielen moeten vergrendeld zijn vooraleer het bed te gebruiken. Indien slechts één rem wordt vastgezet, kan het bed nog steeds bewegen.

i De werking van de zwenkwielen wordt beïnvloed door slijtage en vervuiling van de wielen (water, olie, ...) Controleer voor elk gebruik de staat van de wielen.

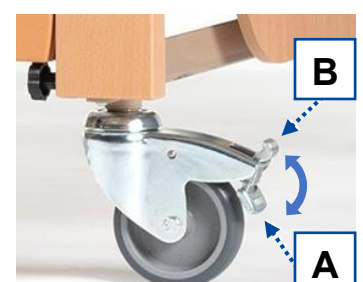
Om ongewenste verplaatsingen te vermijden, kunnen alle zwenkwielen worden geblokkeerd.

Blokkeren (A)

Vlak van de hendel met de voet naar beneden drukken tot het wiel wordt geremd.

Loszetten (B)

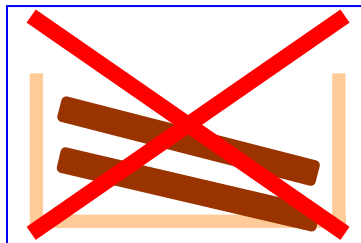
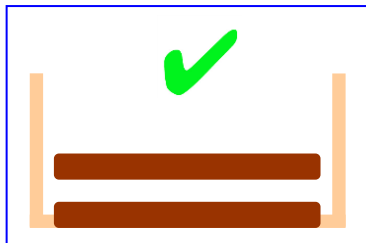
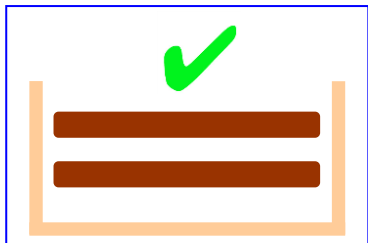
Vlak van de hendel met de voet naar omhoog duwen tot het wiel wordt los gezet.



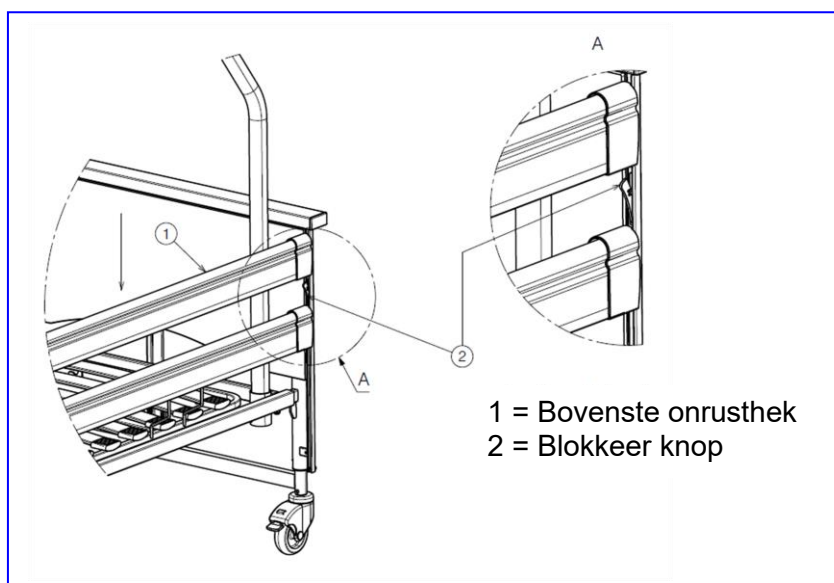
3.5 De onrusthekken bedienen (optioneel)

3.5.1 Houten onrusthekken

Zorg ervoor dat de bedfuncties niet gehinderd worden bij het naar boven of beneden laten van de onrusthekken.

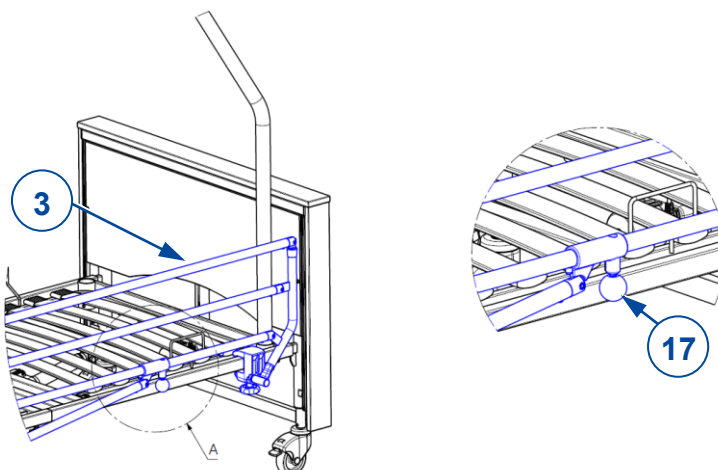


1. Bovenste onrusthek lichtjes optillen.
2. Blokkeer knop op de geleiding van de zijsponden indrukken, ingedrukt houden en het onrusthek langzaam neerlaten. Houd altijd alleen de bovenste houten lat vast.



3.5.2 Metalen onrusthekken (niet voor Club UL)

- Vouw het onrusthek (3): trek aan de zwarte, ronde knop (17) om het hek te ontgrendelen en vouw het hek neer.
- Plooi het onrusthek (3) op: Trek het hek omhoog tot het geblokkeerd zit.



3.5.3 Gedeelde onrusthekken (niet voor Club UL)

- Vouw het onrusthek (4): Trek aan de knop (20) om het onrusthek te ontgrendelen en naar beneden te vouwen. Indien nodig, herhaal dit voor de andere helft van het onrusthek aan dezelfde kant.
- Plooi het onrusthek (4) op: Trek het hek omhoog tot het geblokkeerd zit.



3.6 Beengedeelte handmatig instellen (optioneel)



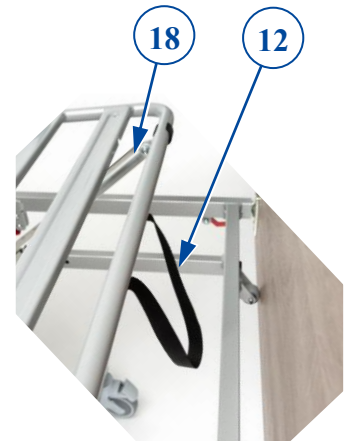
VOORZICHTIG

Kans op letsel door beknelling of schade aan het bed

- Let erop dat er geen omstanders of objecten tussen de bewegende onderdelen bekneld raken.
- Gebruik de band aan het voeteinde enkel om de hoogte van het beengedeelte aan te passen.

Benen/voeten omhoog brengen

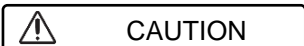
1. Om de hoogte van de voeten en knieën in te stellen, neemt u de band (12) vast.
2. Trek de band omhoog om het beengedeelte van de matrasondersteuning naar de gewenste hoogte te brengen. Zodra u stopt met trekken zal het systeem blokkeren in een uitsparing van de telescoopverstelling (18).



Benen/voeten omlaag brengen

1. Om terug neer te laten, trek de band naar het hoogste punt om de telescoopverstelling (18) te ontgrendelen.
2. Blijf de band vasthouden en breng het beengedeelte langzaam naar beneden.

3.7 Transfer in/uit het bed



CAUTION

Kans op vallen

- Als u de transfer niet op een veilige manier kan uitvoeren, vraag dan hulp.

Naar bed gaan

1. Controleer of de remmen van het bed zijn ingeschakeld, zie 3.4.
2. Pas de hoogte van het bed aan met de handset, zie 3.3.
3. Laat het onrusthek zakken, zie 3.5.
4. Ga zo dicht mogelijk bij de rand van het bed staan.
5. Transfer naar het bed. Gebruik de zelfoprichter als hulp om uzelf op het bed te verplaatsen.
6. Verhoog het onrusthek, zie 3.5.

Opstaan uit het bed:

1. Plaats het bed in de beste positie voor transfer uit het bed:
 - Verlaag de beensectie, zie 3.6 of 3.3.
 - Laat het onrusthek zakken, zie 3.5.
 - Pas de hoogte van het bed aan naar een lage positie met de handset, zie 3.3.
2. Draai uzelf in zittende positie met uw benen buiten het bed. Gebruik de zelfoprichter met triangel als hulp om uzelf uit het bed te verplaatsen.

4 Onderhoud

Uw verzorgingsbed heeft slechts minimaal onderhoud nodig, maar we raden aan om het bed regelmatig na te kijken voor jarenlang probleemloos gebruik.

4.1 Tijdstippen voor onderhoud

VOORZICHTIG Kan op schade

- Onderhoud en reparaties mogen enkel worden uitgevoerd door getraind personeel, en enkel originele onderdelen van Vermeiren mogen hierbij gebruikt worden.
- i** • Op de laatste pagina van deze handleiding staat de service-registratielijst waarop de vakhandelaar de servicebeurt kan noteren.
- De onderhoudsfrequentie hangt af van de frequentie en intensiteit van gebruik. Neem contact op met uw vakhandelaar om het tijdstip voor inspectie/onderhoud/reparatie af te spreken.
- Contacteer het dichtstbijzijnde Vermeiren bedrijfs onderdeel om een servicepunt of vakhandelaar in uw buurt te vinden.

Jaarlijks of bij elke nieuwe gebruiker

Iedere keer, voordat het verpleegbed naar een volgende gebruiker gaat, maar zeker eenmaal per jaar dient het bed onderhouden en gedesinfecteerd te worden.

Maandelijks

Inspecteer regelmatig volgende punten visueel:

- Hou de zwenkwieken vrij van draden, haar, zand en tapijtvezels.
- Verifieer de werking van de remmen. Als het bed verplaatst kan worden terwijl de remmen op staan, dient u de wielen en remmen te controleren op slijtage, schade of vervuiling zoals olie, water, ...
- Handset, motoren en aansluitpunten: controleer op beschadigingen zoals elektrische draden die rafelig of gebroken zijn, of blootliggen.
- Verifieer of alle onderdelen goed vastzitten.
- Controleer alle onderdelen op slijtage en beschadigingen. Neem contact op met uw vakhandelaar voor eventuele reparaties of vervanging van onderdelen.

Wekelijks

Reinigen:

- Gebruik een zachte doek of stofzuiger om stof te verwijderen.
- In geval van vervuiling, maak het verpleegbed leeg en verwijder de matras. Veeg alle onderdelen schoon met een vochtige doek (niet doorweekt). Indien nodig, gebruik een zachte zeep die geschikt is voor lakken en synthetische materialen.

Bij opbergen

Zorg dat het bed droog opgeborgen wordt om schimmel en roest te voorkomen, zie ook de informatie in hoofdstuk 5.

4.2 Instructies voor onderhoud

4.2.1 Schoonmaak

WAARSCHUWING Gevaar voor beschadiging door vocht

- Houd de handset, motors en aansluitingspunten proper en bescherm ze tegen vocht.
- Houd de besturing schoon en bescherm ze tegen water en regen.
- Gebruik nooit een tuinslang of hogedrukreiniger om het bed schoon te maken.

Veeg alle harde onderdelen van het bed schoon met een vochtig doek (niet doorweekt). Indien nodig, gebruik een milde zeep die geschikt is voor vernis en synthetische materialen. De bekleding kan schoon worden gemaakt met lauw water en een milde zeep. Gebruik geen agressieve schoonmaakmiddelen.

4.2.2 Ontsmetting

VOORZICHTIG Gevaar voor beschadiging

Ontsmetting mag enkel worden uitgevoerd door getraind personeel. Neem contact op met uw vakhandelaar.

Gebruik een zachte, vochtige doek en lauwwarm water met een mild huishoudelijk desinfectiemiddel om het bed schoon te maken.

4.3 Problemen oplossen

Soms kan er een technisch probleem ontstaan ondanks dat u het verpleegbed goed gebruikt. Als dit het geval is, raadpleeg dan eerst uw lokale vakhandelaar.



VOORZICHTIG

Kans op letsel en schade aan het verpleegbed

- Ga in GEEN geval zelf aan uw verpleegbed sleutelen in een poging om het probleem op te lossen.

Volgende symptomen kunnen op een probleem duiden. Contacteer dan ook uw vakhandelaar als u één van volgende afwijkingen constateert:

- Afwijkend geluid;
- Versleten/beschadigde voedingskabels;
- Gescheurde of gebroken connectoren;
- Schokkerige beweging van de framedelen;
- Beschadigde of gebroken zwenkwielen;
- Het verpleegbed heeft voeding, maar de handset werkt niet.

4.4 Verwachte levensduur

De gemiddelde levensduur van uw bed is 5 jaar. De levensduur zal toenemen of afnemen afhankelijk van de gebruiksfrequentie en onderhoud.

4.5 Hergebruik

Voor ieder hergebruik moet het bed ontsmet, geïnspecteerd en onderhouden worden volgens de instructies in §4.1 en §4.2.

4.6 Einde gebruik

Bij einde levensduur dient u het verpleegbed en alle toebehoren volgens de lokale milieuwetgeving af te voeren. Best kunt u het bed demonteren zodat de herbruikbare materialen makkelijker vervoerd en gerecycleerd kunnen worden.

5 Technische specificaties

Onderstaande technische gegevens zijn geldig voor dit verpleegbed, bij standaard instellingen en optimale omgevingscondities. Hou rekening met deze gegevens tijdens gebruik.

De waarden gelden niet meer ingeval van aanpassingen, schade of ernstige slijtage aan uw verpleegbed.

Merk	Vermeiren
Type	Bed
Model	Club
Maximale massa gebruiker	165 kg

Beschrijving	Min.	Max.
Lengte	Club: 2125 mm Club VARIO, Club UL: 2175 mm	
Breedte	Club: 1005 mm Club VARIO, Club UL: 1037 mm	
Hoogte (zonder zelfoprichter)	Club, Club VARIO: 834 - 1262 mm Club UL: 725 – 1135 mm	
Hoogte (met zelfoprichter)	Club, Club VARIO: 1710 - 2120 mm Club UL: 1605 – 2015 mm	
Hoogteverstelling van de lattenbodem van het bed (positie 1)	Club: 350 mm (zonder matras) Club VARIO: 335 mm (zonder matras) Club UL: 215 mm	Club: 760 mm (zonder matras) Club VARIO: 745 mm (zonder matras) Club UL: 625 mm
Hoogteverstelling van de lattenbodem van het bed (positie 2)	Club VARIO: 400 mm (zonder matras)	Club VARIO: 810 mm (zonder matras)
Lengte dichtgevouwen	441 mm	
Breedte dichtgevouwen	1037 mm	
Hoogte dichtgevouwen	1352 mm	
Totaal gewicht	Club: 60,8 kg Club VARIO: 62 kg Club UL: 73,5 kg	
Max. verstelling rugdeel	69°	
Max. verstelling bovenbeen	20,7°	
Max. verstelling onderbeen	-16,5°	
Anti-Trendelenburg hoek	10,6°	
Max. hoek rugdeel *	80,5°	
Max. hoek bovenbeen *	20,7°	
Max. hoek onderbeen *	-28,5°	
Max. veilige belasting **	200 kg	
Zelfoprichter	Nominale last 80 kg	
Matras	min. RG 35, 120 mm dik, 2000 x 900 mm, max. 20 kg	
Vrije hoogte voor patiëntenlift	Club, Club Vario: 150 mm Club UL: 30 mm	
Wielen (4 stuks)	Ø 100 mm , vergrendelbaar	
Motor spondes	LA24090405E001B4, Linak	
Motor hoofdeinde	LA24050110G00134, Linak	

Motor voeteneinde	LA24060060G001B4, Linak	
Handbediening	HLW074-029, Linak	
Transformator	CA2+06473N090A0, Linak	
Nominale spanning, transformator	U ingang: 230 V~, ± 10%, 50 Hz, stroom: max. 1.5 A, U uitgang: 24V ---, 3,5 A	
Inschakeltijd	10%, max. 2 min / 18 min	
Geluidsdruk	< 65 dB(A)	
Beschermklasse / beschermingsgraad	Beschermklasse II, toepassingsdeel Type B / IPX4 (spatwaterdicht)	
Opslag en gebruikstemperatuur	+ 5 °C	+ 41 °C
Opslag en gebruiksluchtvochtigheid	30%	70%
<p>We behouden ons het recht voor om technische wijzigingen te introduceren. Meettolerantie ± 15 mm / 1,5 kg / 1,5°</p> <p>* Gemeten volgens IEC 60601-2-52, met een horizontaal referentievlak, eventueel in combinatie met anti-Trendelenburg positie</p> <p>** Max. veilige belasting = massa van de gebruiker + massa van matras + massa van overige accessoires</p>		

Tabel 1: Technische specificaties



Service registration form

This product (name):

was inspected (I), serviced (S), repaired (R) or disinfected (D):

By (stamp): Kind of work: I / S / R / D Date:	By (stamp): Kind of work: I / S / R / D Date:	By (stamp): Kind of work: I / S / R / D Date:
By (stamp): Kind of work: I / S / R / D Date:	By (stamp): Kind of work: I / S / R / D Date:	By (stamp): Kind of work: I / S / R / D Date:
By (stamp): Kind of work: I / S / R / D Date:	By (stamp): Kind of work: I / S / R / D Date:	By (stamp): Kind of work: I / S / R / D Date:
By (stamp): Kind of work: I / S / R / D Date:	By (stamp): Kind of work: I / S / R / D Date:	By (stamp): Kind of work: I / S / R / D Date:
By (stamp): Kind of work: I / S / R / D Date:	By (stamp): Kind of work: I / S / R / D Date:	By (stamp): Kind of work: I / S / R / D Date:



Vermeiren GROUP
Vermeirenplein 1 / 15
2920 Kalmthout
BE

website: www.vermeiren.com

Instructies voor de vakhandelaar

Deze handleiding is deel van het product en dient bij iedere product te worden geleverd.

Versie: B, 2023-05

Basic UDI: 5415174Club99

Alle rechten, inclusief vertaling, voorbehouden.