

# Installation manual

MANUEL D'INSTALLATION  
INSTALLATIEHANDLEIDING  
INSTALLATIONSANLEITUNG  
MANUALE DI INSTALLAZIONE  
MANUAL DE INSTALACIÓN  
INSTRUKCJA INSTALACJI  
PŘÍRUČKU PRO INSTALACI

**V-series wheelchairs**  
**Fauteuils roulants série V**  
**Rolstoelen V-serie**  
**Rollstühle der V-Serie**  
**Carrozine serie V**  
**Sillas de rueda serie V**  
**Wyzki inwalidzkie serii V**  
**Invalidní vozíky řady V**





## Inhoudsopgave

<b>Voorwoord</b> .....	<b>2</b>
<b>1 Leveringsomvang</b> .....	<b>3</b>
<b>2 Gereedschappen</b> .....	<b>3</b>
<b>3 Afstellen</b> .....	<b>4</b>
3.1 Stabiliteit en manoeuvreerbaarheid .....	4
3.2 Positie van het achterwiel .....	5
3.3 Zithoogte en hoek .....	5
3.3.1 Instelgegevens .....	5
3.3.2 Hoogte van het achterwiel en voorwiel instellen .....	8
3.3.3 Zwenkwiel-assen instellen .....	9
3.4 Zitdiepte .....	9
3.4.1 Zitdiepte - optie 1 .....	10
3.4.2 Zitdiepte - optie 2 .....	10
3.4.3 Zitdiepte - optie 3 .....	10
3.4.4 Zitdiepte - optie 4 .....	11
3.4.5 Zitdiepte - optie 5 .....	12
3.4.6 Kruis- en rugbevestiging instellen .....	13
3.5 Parkeerremmen .....	13
3.5.1 Sportremmen .....	14
3.6 Lengte voetsteun .....	14
3.6.1 Traploze instelling .....	14
3.6.2 Instelling in stappen .....	15
3.7 Positie van de voetplaat .....	15
3.8 Hoek van de voetplaat .....	15
3.9 Hoogte en diepte van de armlegger (optie 1) .....	15
3.10 Diepte van de armlegger (optie 2) .....	16
3.11 Hoogte van de armsteun (optie 3) .....	17
3.12 Instellen van de zijplaat .....	17

## Voorwoord

Deze handleiding wordt u aangeboden om u te helpen bij de installatie en reparaties van deze rolstoel. We vragen u met nadruk deze handleiding aandachtig te lezen. Als u, na het lezen van deze handleiding, toch nog vragen heeft, aarzel dan niet om Vermeiren te contacteren.

De informatie in deze handleiding is van toepassing op de rolstoelen in volgende lijst:

- V300
- V300 30°
- V300 30° Comfort
- V300 HEM2
- V300 XL
- V300ACT / V300XR
- V300D
- V300DC
- V300DL
- V300F
- V300GO
- V500
- V500 30°
- V500 Active
- V500 Light
- V500 Light 30°
- V500XL

De productafbeeldingen in deze handleiding dienen om de instructies te verduidelijken. De productdetails in de afbeeldingen kunnen afwijken ten opzichte van uw product.

Op onze website <http://www.vermeiren.com/> kunt u altijd terecht voor de meest recente versie van onderstaande informatie. Raadpleeg deze website a.u.b. regelmatig voor eventuele bijgewerkte versies.

Personen met een visuele beperking kunnen de elektronische versie van de handleiding downloaden en met behulp van een tekst-naar-spraak softwareapplicatie laten voorlezen.



Gebruiksaanwijzing  
Voor gebruiker en vakhandelaar



Installatiehandleiding (instructies voor het monteren en demonteren)  
Voor de vakhandelaar



Torque table (maximale aanhaalmomenten voor bouten en moeren)  
Voor de vakhandelaar



Servicehandleiding (rolstoelen)  
Voor de vakhandelaar



Tekeningen van (reserve) onderdelen  
Voor de vakhandelaar

## 1 Leveringsomvang

Volgende onderdelen zijn bij de levering ingesloten.

- Frame inclusief wielen, rugframe, zit (standaard instelling voor de hoogte is 500 mm en voor de zithoek is 5°)
- 2 Armsteunen (niet bij V300XR en V500 Active)
- Zitkussen (enkel bij V300 DL)
- Kantelbeveiliging (enkel bij V300 DL)
- 1 paar voetsteunen of 1 volledige voetsteun
- Gereedschappen
- Gebruiksaanwijzing
- Accessoires

Hou er rekening mee dat de basisconfiguratie voor de verschillende Europese landen kan verschillen. Neem contact op met uw vakhandelaar voor meer informatie.

## 2 Gereedschappen

Volgende gereedschappen zijn nodig om de rolstoel te herstellen of af te stellen:

- Set sleutels nr. 7 tot nr. 22
- Set inbussleutels nr. 3 tot nr. 8
- Kruiskopschroevendraaier
- Schroevendraaier nr. 4 tot nr. 6

## 3 Afstellen

### VOORZICHTIG Kans op letsel of schade

- Lees de gebruiksaanwijzing van de betreffende rolstoel.
- Hou rekening met de technische details en de grenzen van het bedoeld gebruik zoals deze in de gebruiksaanwijzing aangegeven zijn.
- De rolstoel dient door een vakhandelaar afgesteld te worden volgens de instructies in deze handleiding.
- De garantie komt te vervallen en de verantwoordelijkheid van Vermeiren eindigt indien het product op welke manier dan ook gewijzigd wordt.
- Gebruik enkel onderdelen en gereedschappen die in deze handleiding beschreven zijn.
- Zorg ervoor dat omstaanders de (de)montageruimte niet kunnen betreden.
- Let, tijdens het afstellen en bedienen van de rolstoel, altijd op dat er geen objecten of lichaamsdelen tussen de bewegende onderdelen bekneld raken.
- Gebruik enkel de instellingen in deze handleiding.
- Let erop dat de afstellingen aan linker- en rechterzijde van de rolstoel hetzelfde zijn.
- Variaties van de toelaatbare instellingen kunnen de stabiliteit van de rolstoel beïnvloeden met de kans op kantelen en vallen.
- **Verifieer, voordat u me de rolstoel gaat rijden, of alle schroeven goed vast staan. Hou daarbij de aandraaimomenten voor schroeven aan die in de “Torque table” op onze website staan.**

### Belangrijke opmerking

- Contacteer Vermeiren voor meer informatie, kijk hiervoor op onze website: <http://www.vermeiren.com/>.

## 3.1 Stabiliteit en manoeuvreerbaarheid

### VOORZICHTIG Kans op kantelen en vallen

Wees u ervan bewust dat stabiliteit van de rolstoel beïnvloed wordt door het wijzigen van de achterwielpositie. Door de achterwielen te verplaatsen

1. naar de achterste instelpositie wordt de rolstoel stabiel maar minder manoeuvreerbaar;
2. naar de voorste instelpositie wordt hij minder stabiel maar wel meer manoeuvreerbaar.

Om de stabiliteit of manoeuvreerbaarheid te verhogen, kunt u volgende instellingen doen:

- Achterwielpositie, zie §3.2.
- Zithoogte en zithoek, zie §3.3.

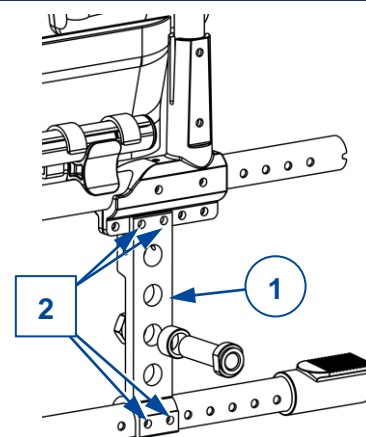
## 3.2 Positie van het achterwiel

**⚠ VOORZICHTIG** Kans op letsel of schade

Controleer de werking en de afstelling van de remmen nadat de achterwielen verplaatst zijn, zie §3.5.

Stel de positie van de achterwielen als volgt af:

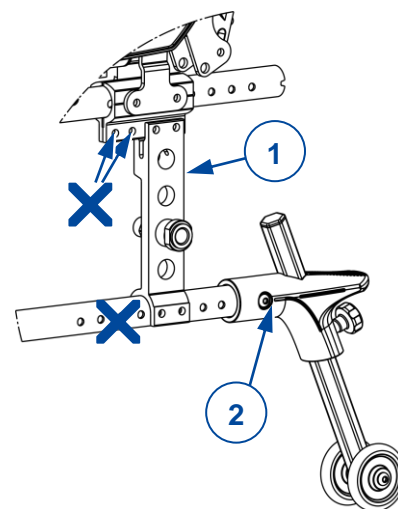
1. Verwijder de 4 inbusbouten in de gaten (2) van montageplaat (1).
2. Schuif de montageplaat naar voor of achter binnen het bereik van de afstelgaten.
3. Zet de vier inbusbouten vast in de gaten (2).



**i** Voor V300 30°, V500 30°, V00 Light 30° en afhankelijk van gebruik:

We adviseren om de montageplaat (1) van de achterwielen in de **achterste** positie te monteren.

Als het de bedoeling is om de rolstoel met gekantelde rug te verplaatsen, kunnen best twee kantelbeveiligingsrollen (2) gemonteerd worden.



## 3.3 Zithoogte en hoek

### 3.3.1 Instelgegevens

De zit van de V300 & V500 rolstoelen is instelbaar in hoogte en in zithoek (0°-2,5°-5°-7,5°-10°). De instelwaarden hangen af van het rolstoelmodel zoals deze verzameld zijn in tabellen 1 tot 3 in deze paragraaf. Volgend op de tabel staat een illustratie van de afstelpunten. De afstelprocedure wordt in §3.3.2 uitgelegd.

De tabelwaarden zijn de waarden voor een standaard zithoek van 5°. Voor andere zithoek-zithoogte combinaties kunt u dezelfde tabel gebruiken. Indien u de juiste zithoek-zithoogte combinatie niet kunt vinden, neem dan contact op met Vermeiren.

Het instellen van de zithoogte en zithoek gebeurt door:

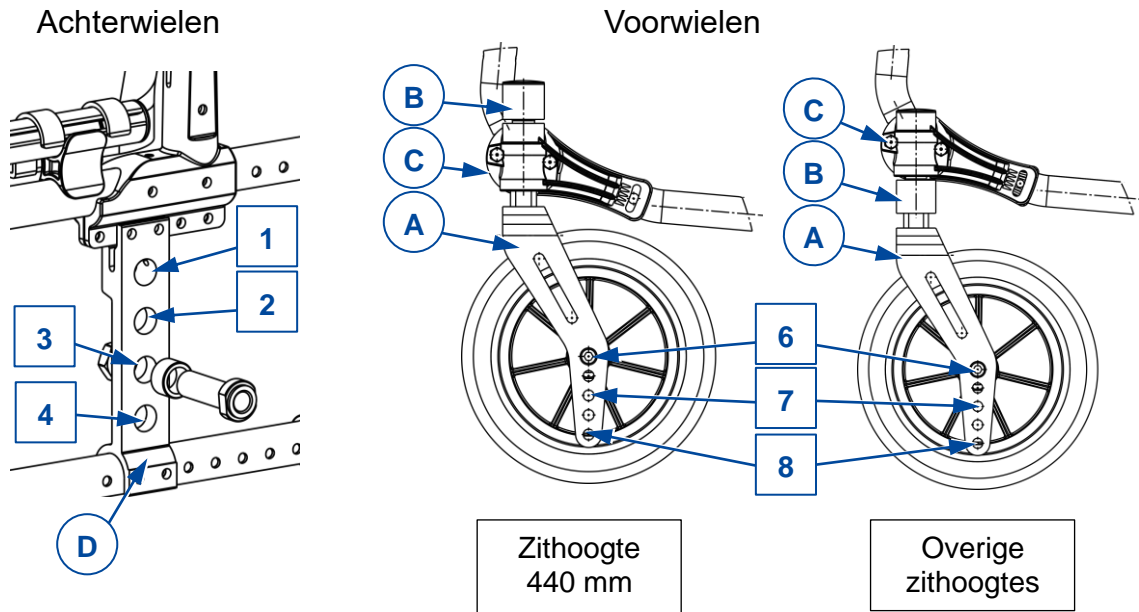
- Bus (B) naar een positie boven of onder de houder (C) van de zwenkwielas te verplaatsen;
- Het voorwiel hoger of lager in de voorvork (A) te monteren;
- Het achterwiel hoger of lager in de montageplaat (D) te monteren.

**i** Rolstoelen met Bi5 armsteunen:

Installeer de achterwielen niet in de hoogste positie (gat 1) om schade aan de wielen en armsteunen te vermijden.

Tabel 1: V300DC V300XL, V300F, V300 DL

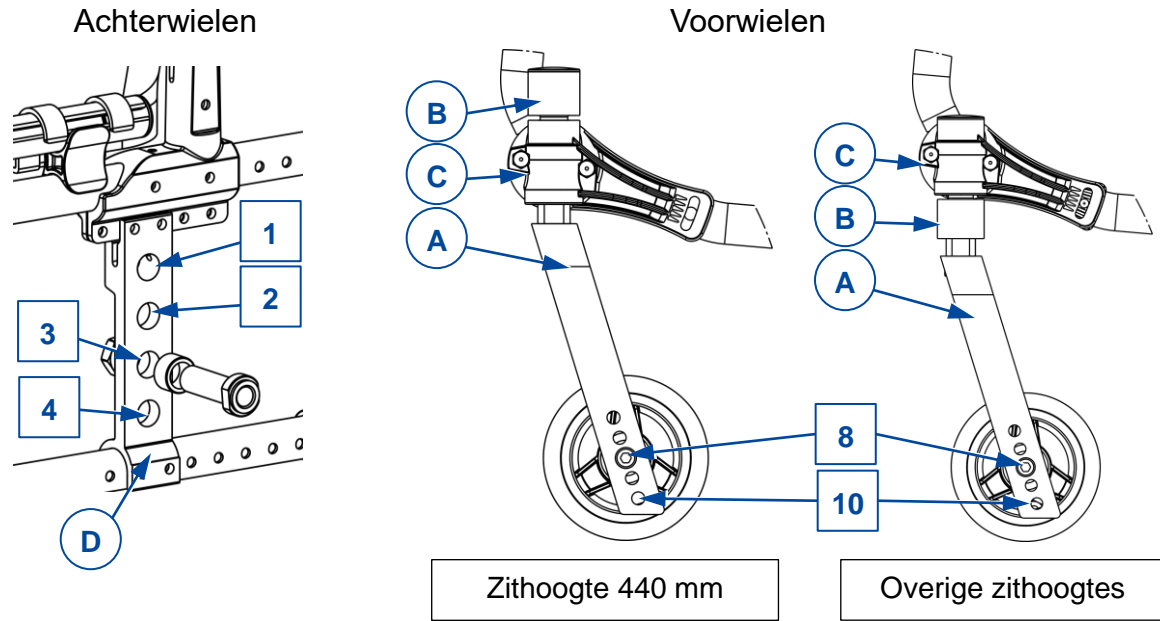
Bij een zithoek van 5° (Standaardinstelling)			
Zithoogte	Achterwielen	Voorwielen	
	Gat	Gat	Bus (B)
440 mm	1	6	Boven (C)
470 mm	2	6	Onder (C)
500 mm (Standaard)	3	7	Onder (C)
530 mm	4	8	Onder (C)



Tabel 2: V300XR, V300ACT

Bij een zithoek van 5° (Standaardinstelling)			
Zithoogte	Achterwielen	Voorwielen	
	Gat	Gat	Bus (B)
440 mm	1	8	Boven (C)
470 mm	2	8	Onder (C)
500 mm (Standaard)	3	10	Onder (C)
530 mm (6" wielen)	4	10	Onder (C)

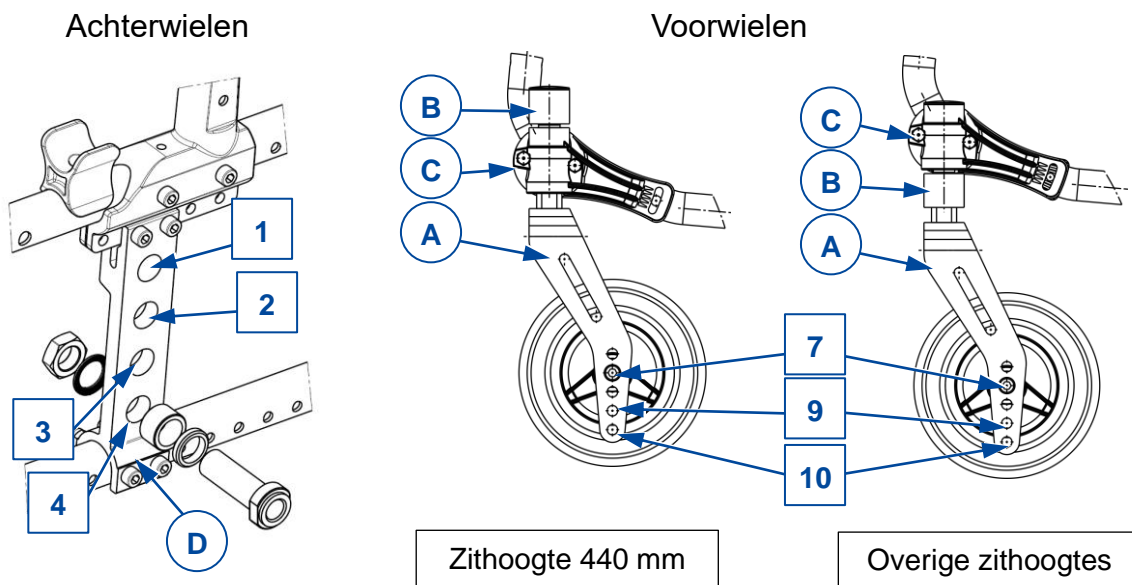




Tabel 3: V300, V500, V500XL

Bij een zithoek van 5° (Standaardinstelling)				
Zithoogte	Achterwielen		Voorwielen	
	Gat	Gat no.	Ø	Bus (B)
440 mm	1	7	150 mm	Boven (C)
470 mm	2	7	150 mm	Onder (C)
500 mm (Standaard)	3	9	150 mm	Onder (C)
530 mm	4	10	200 mm	Onder (C)

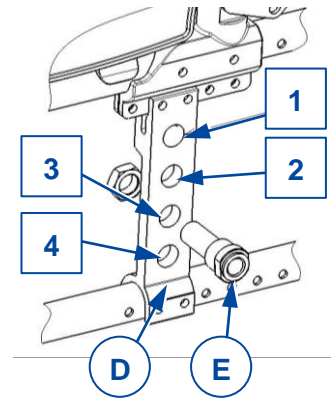
\* V500 Light, V500 Active: 400 mm zithoogte met 22" achterwielen



### 3.3.2 Hoogte van het achterwiel en voorwiel instellen

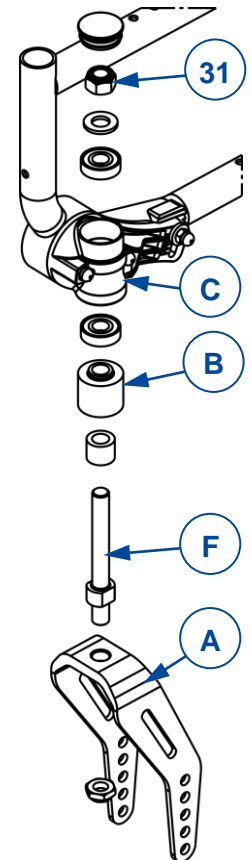
*Stel de hoogte van het achterwiel als volgt af:*

1. Verwijder de achterwielen (zie de gebruiksaanwijzing).
2. Demonteer het ashuis (E) van de achterwielen uit de montageplaat (D) en plaats het terug in het juiste gat volgens de tabellen in §3.3.1.
3. Herhaal dit voor het andere achterwiel. Zorg ervoor dat beide ashuizen op dezelfde positie zitten.
4. Verifieer dat de beide ashuizen (E) goed vast zitten.



*Stel de hoogte van de voorwielen als volgt af:*

1. Verwijder de afdekdop van de framebuis.
2. Verwijder moer (31) van de zwenkwielas (F) en vang alle losse onderdelen op.
3. Demonteer het voorwiel en plaats het terug in voorvork (A); in het juiste gat volgens de tabellen in §3.3.1.
4. Verifieer of de positie van bus (B) t.o.v. de zwenkwielas correct is, zie de tabellen in §3.3.1.
5. Monteer de zwenkwielas (F) tezamen met bus (B) terug in het huis (C), zie de opengewerkte tekening hiernaast. Draai moer (31) goed vast.
6. Controleer de spanning op de zwenkwielas (F); zorg ervoor dat deze soepel draait, zonder speling.
7. Herhaal dit voor het andere voorwiel. Zorg ervoor dat de beide voorwielen op dezelfde positie zitten.



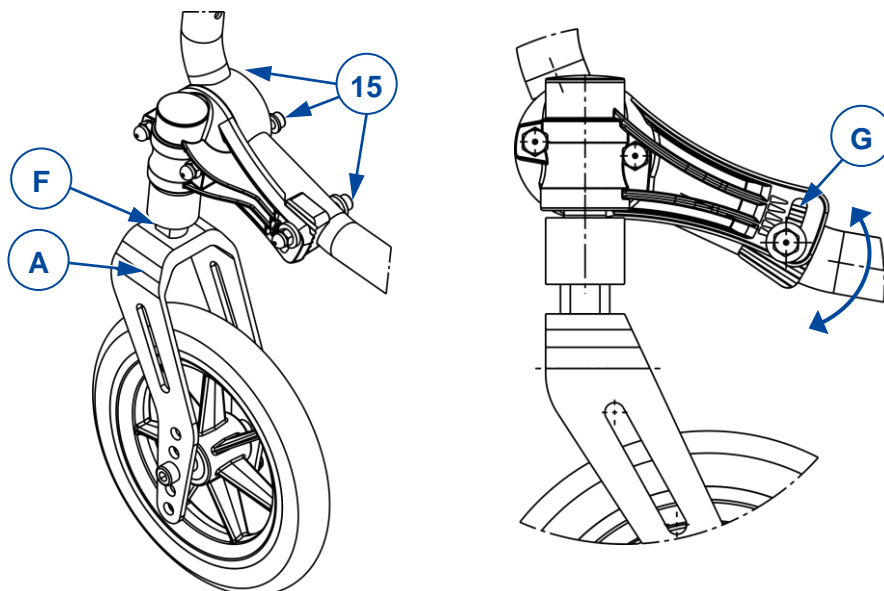
*Eindafstelling*

1. Plaats de achterwielen.
2. Indien deze juist gemonteerd werden, dan staan de zwenkwielassen van de voorwielen loodrecht op de grond. Volg de instructie in de volgende paragraaf om, indien nodig, de hoek van de zwenkwielassen in te stellen.
3. Stel tenslotte de remmen af volgens de instructies in § 3.4.

### 3.3.3 Zwenkwiel-assen instellen

Verifieer dat de zwenkwielas (F) loodrecht op de grond staat. Als dit niet zo is, stel de zwenkwielas aan de getande klem (G) af op de volgende manier:

1. Draai de drie inbusbouten (15) los.
2. Stel de hoek van de zwenkwielas in zodat deze loodrecht op de grond staat. Er zijn 5 instelposities beschikbaar, elk aangeduid met een smalle driehoek.
3. Draai de 3 inbusbouten (15) goed vast en herhaal de afstelling voor de tweede zwenkwielas.



## 3.4 Zitdiepte

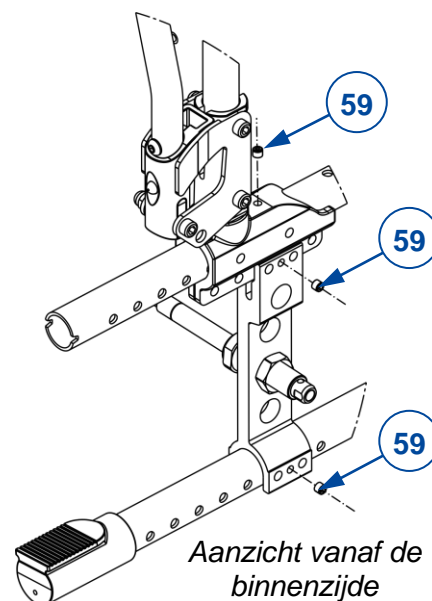
De procedure van deze afstelling wordt uitgelegd in §3.4.6.

De instelwaarden hangen af van het rolstoelmodel zoals deze verzameld zijn in de tabellen van paragraaf §3.4.1, §3.4.2, §3.4.3 en §3.4.4. Na iedere tabel volgt een illustratie van de afstelpunten.

### **i** Belangrijke opmerking

Let er bij het afstellen van de rugbevestiging op dat elk van de 3 verbindingsschroefjes (onderdeel 59 in het voorbeeld) goed vastgedraaid wordt.

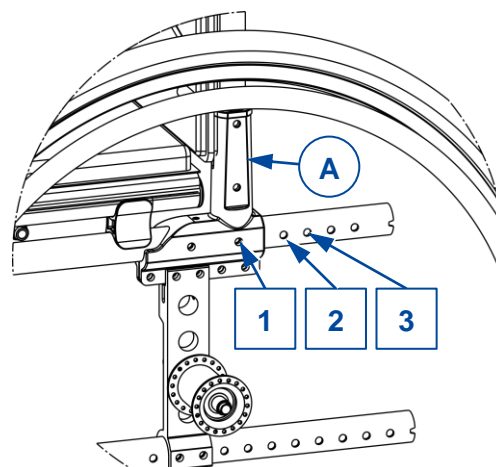
Om te voorkomen dat de antidiefstalsystemen in winkels op het frame van de rolstoel reageren, moeten de verbindingsschroefjes (59) **door** de laklaag van het frame gedraaid worden!



### 3.4.1 Zitdiepte - optie 1

Bij dit type rolstoel is de zitdiepte enkel in 3 dieptes in te stellen door de rugbevestiging (A) te verstellen.

	Zitdiepte	Gaten voor de rugbevestiging
V300XL	490 mm (Standaard)	1
	510 mm	2
	530 mm	3



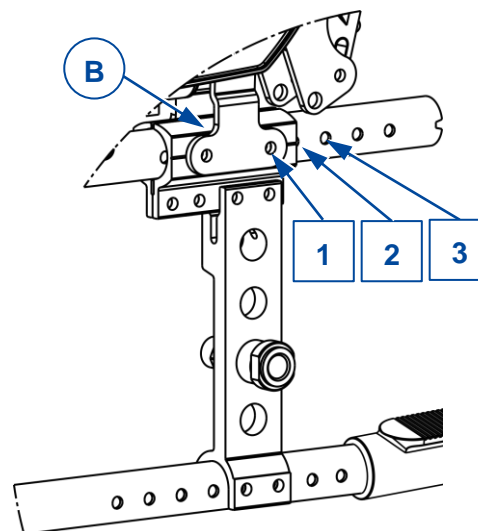
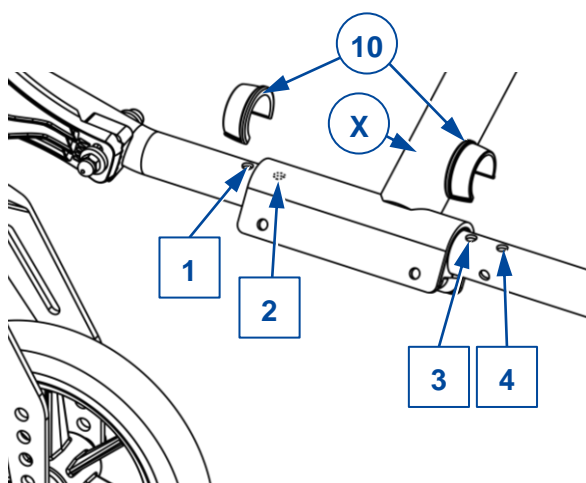
### 3.4.2 Zitdiepte - optie 2

Bij dit type rolstoel is de zitdiepte in 5 dieptes in te stellen. Dit gebeurt door de positie van het framekruis (X) en de rugbevestiging (B) in te stellen.

	Zitdiepte	Gaten voor de positie van het kruis	Gaten voor de rugbevestiging
V300 30°	460 mm	Gat 1 en 3	1
	440 mm (Standaard)	Gat 2 en 4	1
	500 mm	Gat 1 en 3	2
	480 mm	Gat 2 en 4	2
	520 mm	Gat 1 en 3	3

Positie van het kruis

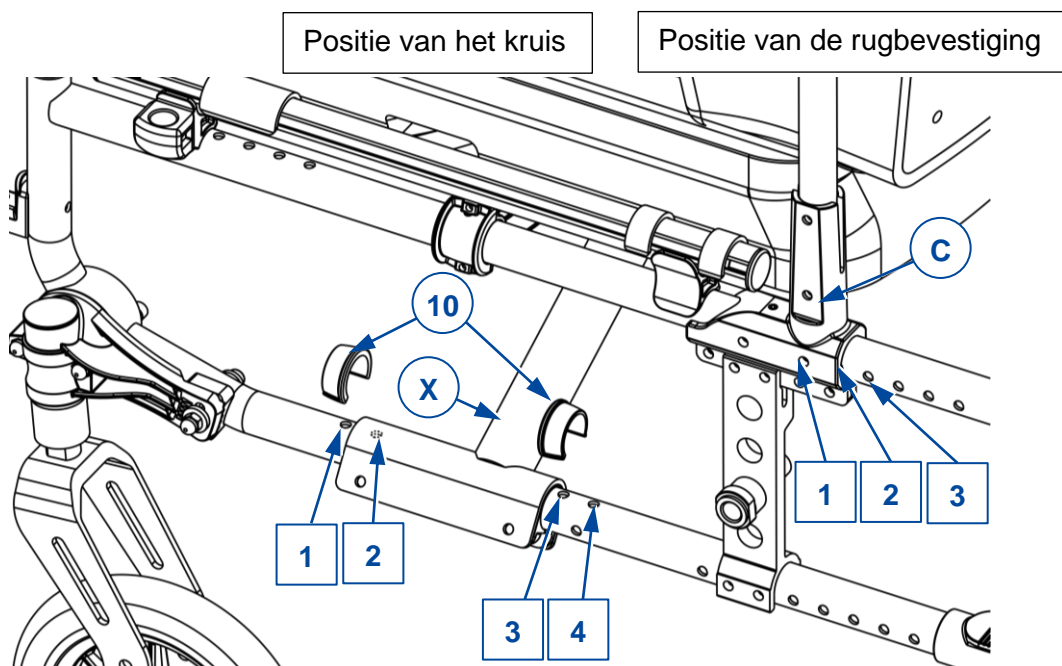
Positie van de rugbevestiging



### 3.4.3 Zitdiepte - optie 3

Bij dit type rolstoel is de zitdiepte in 5 dieptes in te stellen. Dit gebeurt door de positie van het framekruis (X) en de rugbevestiging (C) in te stellen.

	Zitdiepte	Gaten voor de positie van het kruis	Gaten voor de rugbevestiging
V300			
V300DC	460 mm	Gat 1 en 3	1
V300F	440 mm	Gat 2 en 4	1
V300ACT	(Standaard)		
V300XR	500 mm	Gat 1 en 3	2
V300DL	480 mm	Gat 2 en 4	2
	520 mm	Gat 1 en 3	3

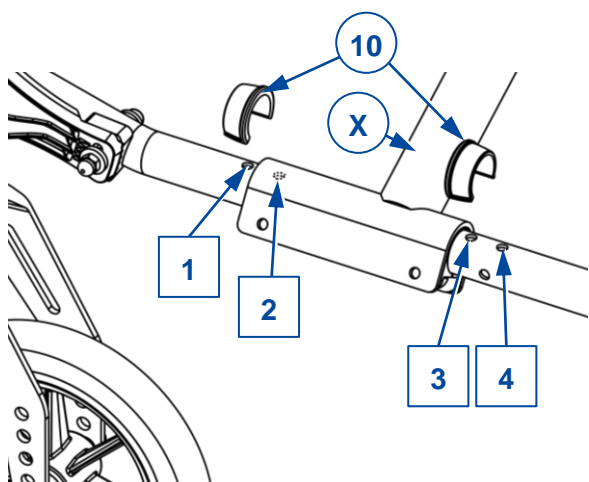


### 3.4.4 Zitdiepte - optie 4

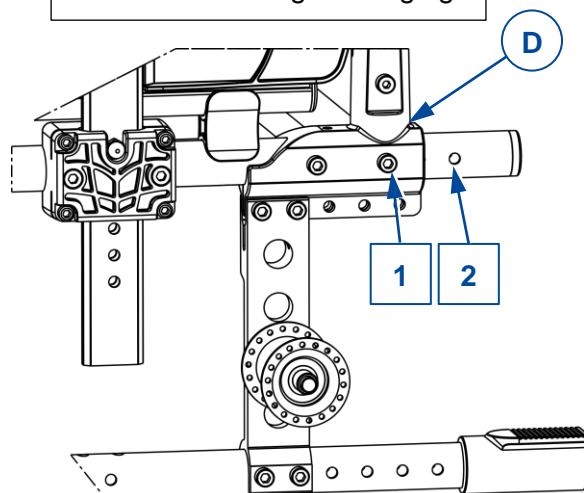
Bij dit type rolstoel is de zitdiepte in 4 dieptes in te stellen. Dit gebeurt door de positie van het framekruis (X) en de rugbevestiging (D) in te stellen.

	Zitdiepte	Gaten voor de positie van het kruis	Gaten voor de rugbevestiging
V500	460 mm	Gat 1 en 3	1
	440 mm (Standaard)	Gat 2 en 4	1
	500 mm	Gat 1 en 3	2
	480 mm	Gat 2 en 4	2

Positie van het kruis



Positie van de rugbevestiging

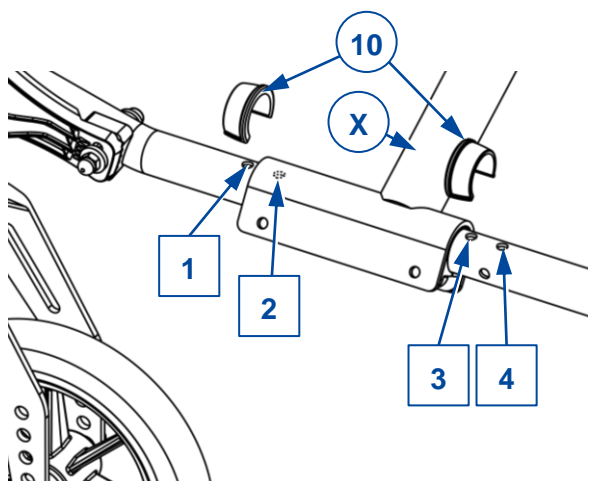


### 3.4.5 Zitdiepte - optie 5

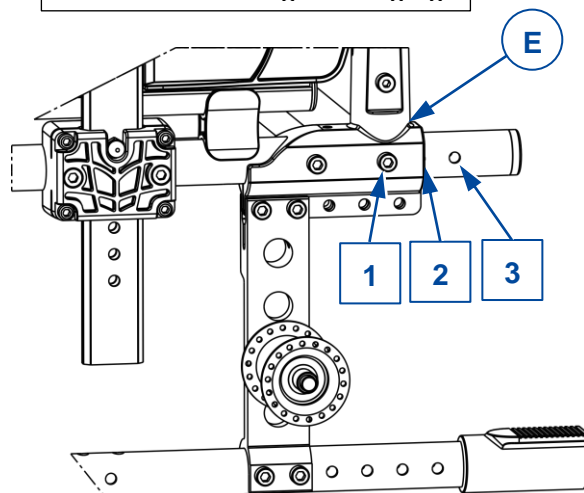
Bij dit type rolstoel is de zitdiepte in 4 dieptes in te stellen. Dit gebeurt door de positie van het framekruis (X) en de rugbevestiging (E) in te stellen.

	Zitdiepte	Gaten voor de positie van het kruis	Gaten voor de rugbevestiging
V500 Light	440 mm	Gat 1 en 3	1
V500 Light 30°	420 mm (Standaard)	Gat 2 en 4	1
V500 Active	480 mm	Gat 1 en 3	3
	460 mm	Gat 1 en 3	2

Positie van het kruis



Positie van de rugbevestiging



### 3.4.6 Kruis- en rugbevestiging instellen

**i** De instelwaarden en nummers van de onderdelen vindt u in de volgende paragrafen.

#### Positie van het kruis (indien instelbaar)

1. Verwijder beide clips (10), aan beide zijden van de rolstoel.
2. Schuif het kruis (X) naar voor/achter op basis van de instelwaarden in de tabellen in de voorgaande paragrafen, om de gewenste positie te bereiken.
3. Plaats de beide clips (10) terug om de positie van het kruis vast te zetten. Doe dit aan beide zijden van de rolstoel.

#### Positie van de rugbevestiging

1. Demonteer de beide inbusbouten van de rugbevestiging. Doe dit aan beide zijden van de rolstoel.
2. Schuif de rugbevestiging (A/B/C/D/E) naar voor/achter op basis van de instelwaarden in de tabellen in de voorgaande paragrafen.
3. Monteer de twee inbusbouten aan beide zijden van de rolstoel en zet deze goed vast.
4. Verifieer of de zithoogte en zithoek goed ingesteld zijn.

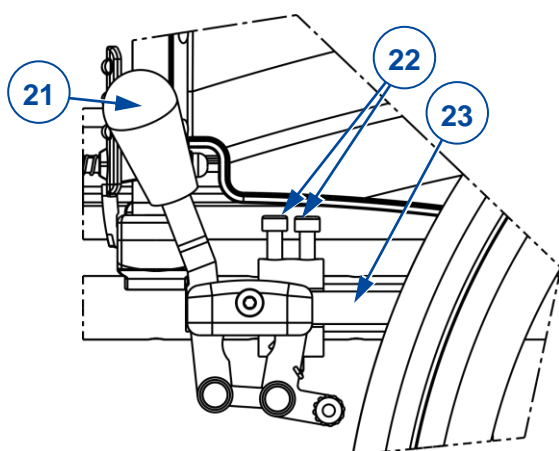
## 3.5 Parkeerremmen

**VOORZICHTIG** Kans op letsel

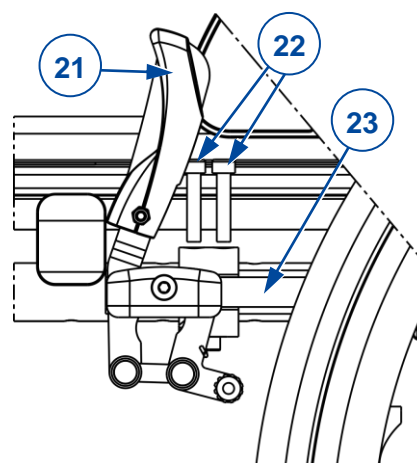
Stel de parkeerremmen altijd af na het afstellen van de achterwielpositie. Stel de remmen ook bij wanneer de banden slijtage vertonen, om deze slijtage te compenseren.

Stel de juiste remkracht in:

1. Zet de rem vrij met hendel (21), zie de gebruiksaanwijzing.
2. Draai de inbusbouten (22) los zodat de rem vrij kan verschuiven.
3. Schuif de rem over geleiding (23) tot op de gewenste positie.
4. Draai de inbusbouten (22) vast.
5. Verifieer of de remmen goed werken: het wiel is geblokkeerd, maar de remmen kunnen makkelijk bediend worden. Als dit niet het geval is, herhaal dan de bovengenoemde stappen.
6. Herhaal deze afstelling voor de tweede parkeerrem. Zorg ervoor dat beide remmen op dezelfde wijze afgesteld worden.



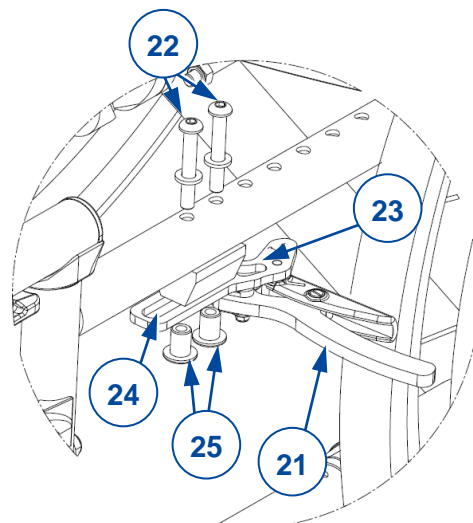
V300	V300DC
V300 30°	V300F
V300XL	V300XR
V300ACT	



V300DL	V500
	V500 Light
	V500 Light 30°

### 3.5.1 Sportremmen

1. Zet de rem vrij met hendel (21), zie de gebruiksaanwijzing.
2. Als het niet mogelijk is om de remmen correct in te stellen met de sleuf (24), verwijder dan de inbusbouten (22) en moeren (25).
3. Plaats de rem (23) in de gewenste positie (6 mogelijke posities).
4. Draai de inbusbouten en moeren (22+25) weer vast.
5. Stel de rem definitief in door ze te verplaatsen langs de sleuf (24) in de bevestigingsplaat.
6. Verifieer of de remmen goed werken: het wiel is geblokkeerd, maar de remmen kunnen makkelijk bediend worden. Als dit niet het geval is, herhaal dan de bovengenoemde stappen.
7. Herhaal deze afstelling voor de tweede parkeerrem. Zorg ervoor dat beide remmen op dezelfde wijze afgesteld worden.

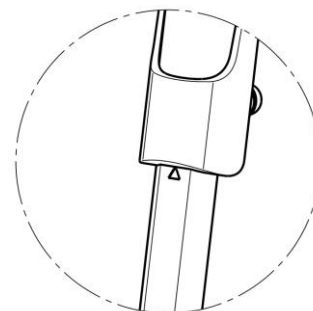


### 3.6 Lengte voetsteun

**VOORZICHTIG** Kans op schade

Zorg ervoor dat de voetsteunen de grond niet raken. Houd een minimumafstand van 60 mm tot de grond aan.

De maximumlengte van de voetsteun wordt begrensd tot de lengte zoals aangeduid door een driehoekje aan de voorzijde van de voetsteunbuis, zie de afbeelding hiernaast.

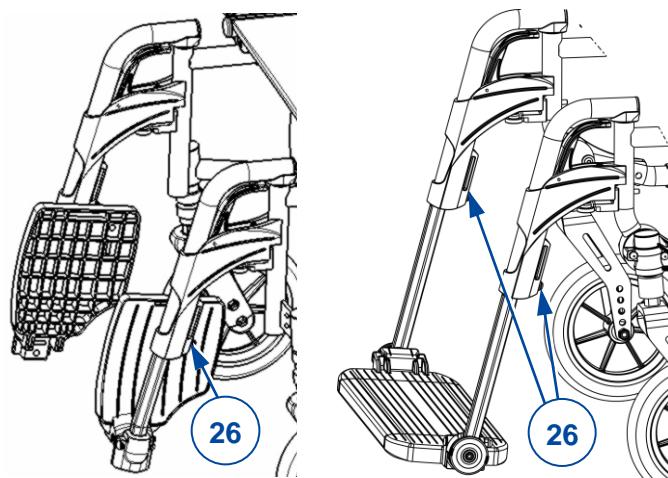


- i** Omdat de voetsteunen van de V300XL met elkaar verbonden zijn, worden deze tegelijk versteld.

#### 3.6.1 Traploze instelling

Stel de lengte als volgt in:

1. Verwijder inbusbout (26) aan de achterzijde van de voetsteun.
2. Stel de lengte van de voetsteun op een comfortabele lengte in.
3. Draai de inbusbout goed vast.
4. Herhaal dit voor de tweede voetsteun. Zorg ervoor dat beide voetsteunen hetzelfde ingesteld staan.



V300 – V500

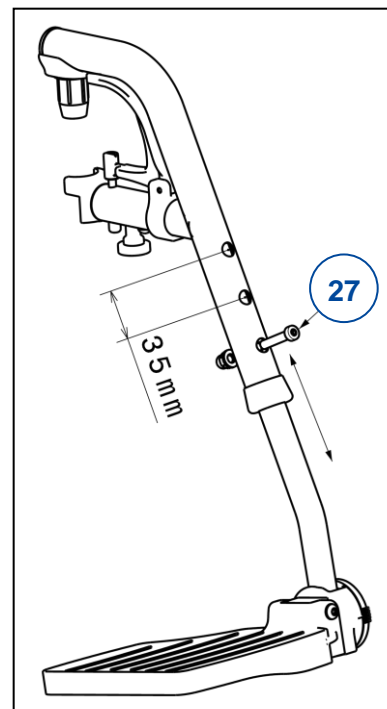
V300 XL



### 3.6.2 Instelling in stappen

Stel de lengte als volgt in (3 gaten in binnenbuis, 3 gaten in buitenbuis ; bereik 120 mm) :

5. Verwijder de inbusbout (27).
6. Stel de lengte van de voetsteun op een comfortabele lengte in.
7. Draai de inbusbout goed vast.
8. Herhaal dit voor de tweede voetsteun. Zorg ervoor dat beide voetsteunen hetzelfde ingesteld staan.



V500 Light - V500 Light 30° - V500 Active

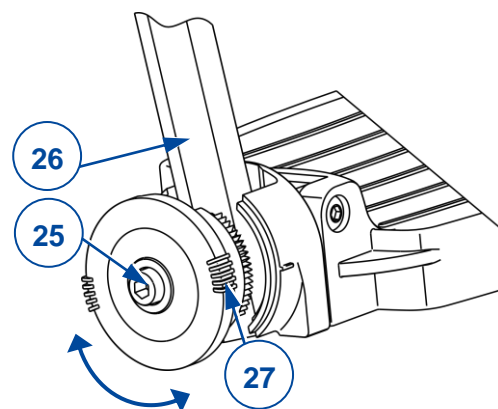
### 3.7 Positie van de voetplaat

De voetplaten kunnen in 2 standen gebruikt worden: in voorste en achterste stand.

Standaard zijn de voetplaten in achterste stand geplaatst.

Om de voetplaten in de voorste stand te zetten:

1. Verwijder de inbusbout (28) van beide voetplaten.
2. Wissel de linker en rechter voetplaat van plaats.
3. Draai de inbusbouten (28) goed vast.



### 3.8 Hoek van de voetplaat

Pas de hoek van de voetplaat af bij de getande klem:

1. Draai inbusbout (28) op de voetsteun (29) los.
2. Draai de voetplaat in de gewenste stand (80°- 100°). De streepjes (30) op de getande klem duiden de hoek aan.
3. Draai de inbusbout terug vast.
4. Herhaal dit voor de tweede voetplaat.

### 3.9 Hoogte en diepte van de armlegger (optie 1)

Deze armlegger is in hoogte en diepte in te stellen, telkens in 3 standen. De hoogte wordt ingesteld door afstandsblokken toe te voegen of te verwijderen. De diepte is in te stellen door andere montagegaten te gebruiken.

Om af te stellen:

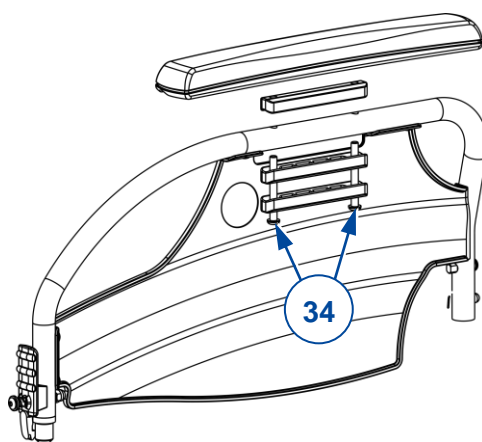
1. Verwijder beide inbusbouten (34).
2. Plaats, onder en boven de frame buizen, het juiste aantal blokken volgens tabel 1.
3. Om de diepte in te stellen, monteer de armlegger en gebruik daarvoor de juiste montagegaten, zie tabel 2.

Tabel 1

Hoogte armlegger tot zit	Aantal blokken onder de buis	Aantal blokken tussen buis en armlegger
220 mm (Standaard)	2	1
230 mm	1	2
240 mm	0	3

Tabel 2

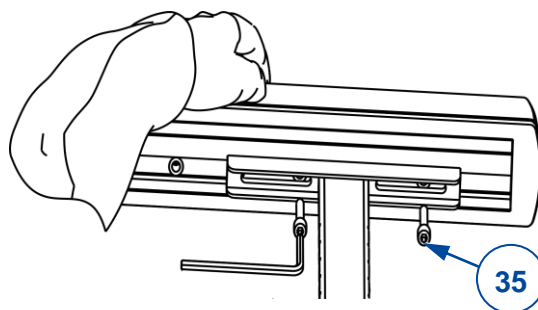
Diepte van de armlegger	Te gebruiken gaten
Voorste stand	Achterste en middelste gat
Middelste stand (Standaard)	Gaten 2 en 4
Achterste stand	Voorste en middelste gat



### 3.10 Diepte van de armlegger (optie 2)

Stel de diepte van de armlegger als volgt af (afstelbereik is 120 mm, traploos):

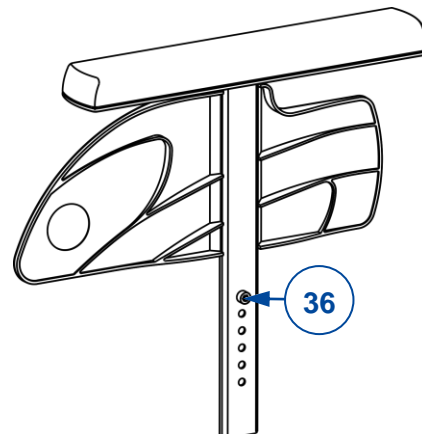
1. Draai de inbusbouten (35) aan de onderzijde van de armlegger los.
2. Verschuif de armlegger naar voor of achter binnen de ruimte van de slopgaten (42,5 mm). Indien dit niet voldoende is, draai de inbusbouten uit en monteer de armlegger met behulp van de andere gaten (3 standen mogelijk).
3. Draai beide inbusbouten goed vast.
4. Herhaal dit voor de tweede armlegger. Zorg ervoor dat beide armleggers hetzelfde ingesteld zijn.



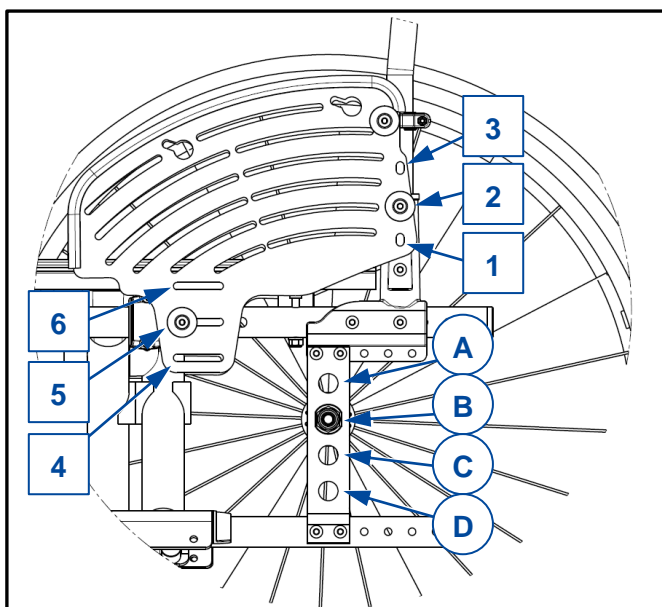
### 3.11 Hoogte van de armsteun (optie 3)

De hoogte van de armsteun kan in 6 standen ingesteld worden. Dit gebeurt als volgt:

1. Trek de armsteun uit de armsteunhouder.
2. Verwijder de inbusbout (36) waarmee de hoogte ingesteld wordt.
3. Monteer de bout in het gewenste gat.
4. Plaats de armsteun in de armsteunhouder.
5. Controleer de hoogte en, indien nodig, stel opnieuw af.
6. Herhaal dit voor de tweede armsteun. Zorg ervoor dat beide armleggers hetzelfde ingesteld zijn.



### 3.12 Instellen van de zijplaat



De hoogte van de zijplaat kan als volgt ingesteld worden in 3 hoogtes:

1. Verwijder de inbuschroeven (rugschroef & zitschroef).
2. Verplaats de zijplaat omhoog/omlaag en zet vast op de gewenste hoogte door de schroeven weer vast te draaien in de betreffende openingen volgens onderstaande tabel.

Herhaal bovenstaande stappen voor de tweede zijplaat. Zorg ervoor dat beide zijplaten op dezelfde hoogte en diepte werden ingesteld, en dat ze stevig werden vastgezet.

Wielpositie	Rugschroef	Zitschroef
A	1	4
B	2	5
C	3	6
D	3	6



Vermeiren GROUP  
Vermeirenplein 1 / 15  
2920 Kalmthout  
BE

website: [www.vermeiren.com](http://www.vermeiren.com)

## Instructies voor de vakhandelaar

Deze handleiding is deel van het product en dient bij iedere product te worden geleverd.

Versie: F, 2023-07

Basic UDI: 5415174 122106V300\*  
5415174 122106V500\*

**Alle rechten, inclusief vertaling, voorbehouden.**