

VERMEIREN

Forest 3+

INSTALLATIEHANDLEIDING



Inhoud

Inhoud	1
Voorwoord	2
1 Dit product	3
2 Omvang van de levering	4
3 Montage en instellingen	5
3.1 Gereedschap	5
3.2 De rolstoel instellen voor de gebruiker	6
3.2.1 Zitdiepte	6
3.2.2 Ruginclinatie	6
3.2.3 Zitinclinatie	6
3.2.4 Lengte van de armsteun	7
3.2.5 Breedte van de armsteun.....	7
3.2.6 Lengte van de voetsteunen.....	8
3.2.7 Breedte van de voetsteunen	8
3.2.8 Besturing.....	8
3.3 De batterij vervangen.....	9
3.4 Wielen of banden wisselen	9
3.4.1 Aandrijfwielen (middelste wielen).....	9
3.4.2 Stuurwielen (Voorwielen)	10

Om u te ondersteunen bij het installeren en herstellen van deze elektrische rolstoel, bieden we u deze installatiehandleiding aan. Lees deze informatie zorgvuldig door. Indien u na het lezen van deze handleiding nog vragen heeft, aarzel dan niet om contact op te nemen met Vermeiren. De informatie in deze handleiding heeft betrekking op de volgende rolstoel(en):

- Forest 3+

Belangrijke opmerking

Afbeeldingen van het product worden gebruikt om de instructies te verduidelijken. Details van het afgebeelde product kunnen afwijken van uw aangekochte product.

Beschikbare informatie

Op onze website <http://www.vermeiren.com/> kan u steeds de meest recente versie terugvinden van de informatie in deze handleiding. Contacteer deze website regelmatig voor mogelijke updates.

Mensen met een visuele beperking kunnen de elektronische versie van deze handleiding downloaden en laten voorlezen door een tekst-naar-spraak programma.



Installatiehandleiding
Voor de gebruiker en vakhandelaar



Gebruiksaanwijzing voor de besturing en de batterijlader.
Voor de gebruiker en vakhandelaar



Instructies voor installatie (gedetailleerde aanpassingen en (de)montage)
Voor de vakhandelaar



Onderhoudshandleiding voor rolstoelen
Voor de vakhandelaar

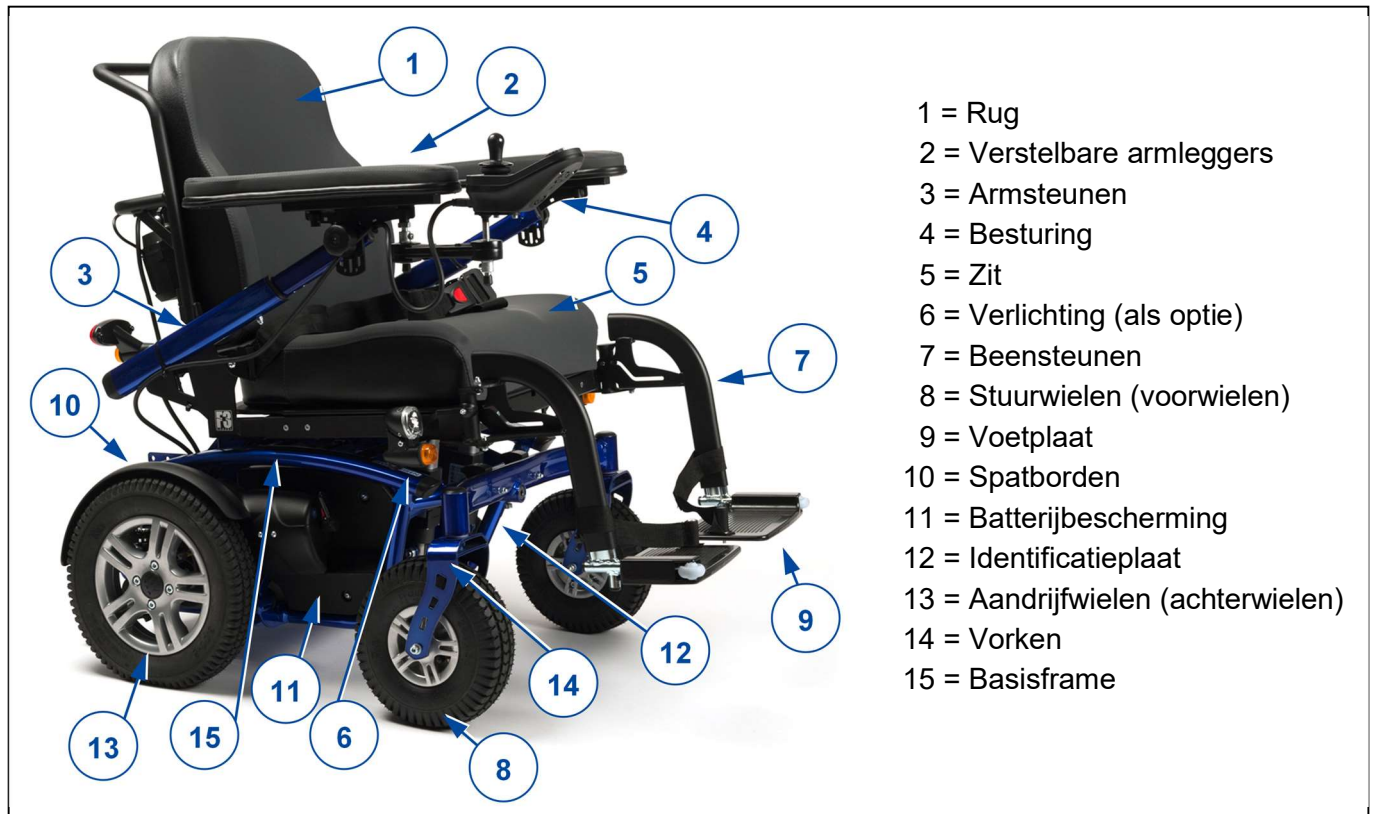


Tekeningen van (reserve)onderdelen
Voor de vakhandelaar



EC-conformiteitsverklaring

1 Dit product



2 Omvang van de levering

De volgende onderdelen maken deel uit van de levering:

- Frame met armsteunen, besturing, achterste en voorste wielen, zit en rugsteun (optioneel: elektrisch afstelbare zit, rugsteun, elektrische lift)
- Voetsteunen
- Batterijen
- Batterijlader in tas
- Gereedschap
- Gebruiksaanwijzing van:
 - rolstoel
 - besturing
 - batterijlader
- Accessoires (indien van toepassing)

Voor gebruik, controleer of alles is meegeleverd en of er geen beschadiging is aan de onderdelen. Denk eraan dat de basisconfiguratie kan variëren in de verschillende Europese landen. Neem contact op met uw vakhandelaar.

3 Montage en instellingen

WAARSCHUWING Gevaar voor letsel of beschadiging

- De rolstoel moet ge(de)monteerd en afgesteld worden door een vakhandelaar volgens de instructies in dit hoofdstuk.
- Gebruik enkel onderdelen en gereedschap zoals beschreven in deze handleiding.
- Voorkom dat omstaanders de (de)montagezone betreden.
- Houd de (de)montagezone proper en opgeruimd om vallen te voorkomen.
- Verzamel alle kleine onderdelen in een doos of zak.
- Bij het (de)monteren en bedienen van de rolstoel, zorg ervoor dat er geen objecten of lichaamsdelen gekneld raken tussen bewegende onderdelen. Let vooral op de positie van de kabels.
- Schakel de rolstoel uit vooraleer mechanische aanpassingen uit te voeren, en zorg ervoor dat de vrijloophendel in repositie staat.
- Zorg ervoor dat alle schroeven goed vastzitten voor het rijden.
- Veranderingen aan software zijn enkel toegelaten door getraind personeel. Hierbij dient tevens rekening gehouden te worden met de gebruiker en de gebruiksomgeving (stabiliteit, acceleratie, binnen/buiten, et cetera).

Belangrijke opmerkingen

- Lees de gebruiksaanwijzing van deze rolstoel.
- Houd rekening met de technische details en limieten van het vooropgestelde gebruik; zie de gebruiksaanwijzing.
- Voor meer informatie, neem contact op met Vermeiren.

3.1 Gereedschap

Om de rolstoel te (de)monteren, is volgend gereedschap nodig:

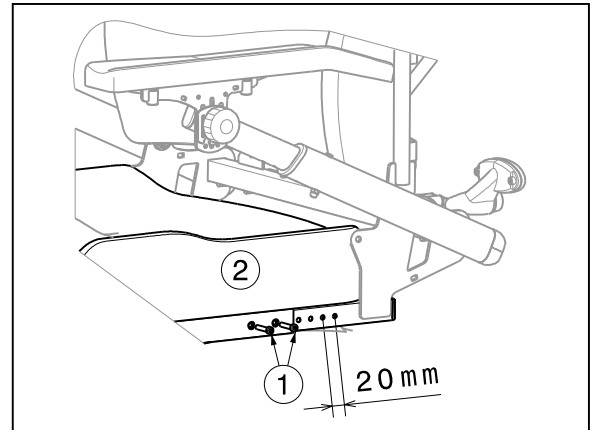
- Set moersleutels nr. 10 tot nr. 17
- Set Allen-sleutels nr. 4
- Schroevendraaier

3.2 De rolstoel instellen voor de gebruiker

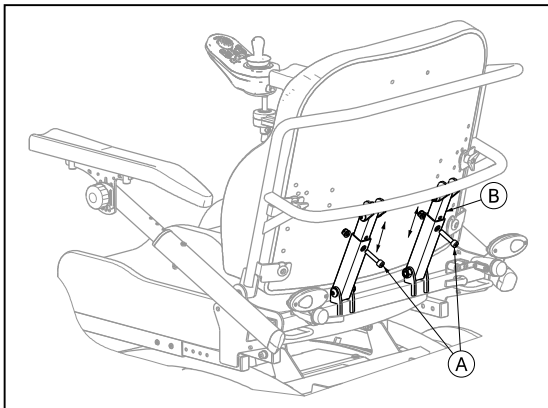
3.2.1 Zitdiepte

De Vermeiren Forest 3+ is verstelbaar in 6 verschillende zitdieptes over een bereik van 100 mm (in stappen van 20 mm).

1. Zet de twee schroeven (1) los aan beide zijden van het frame.
2. Trek de zit (2) meer naar achteren of naar voren tot de gewenste positie wordt bereikt en tot de voorziene boringen boven elkaar liggen zodat de borgschroeven (1) door het frame kunnen worden gestoken.
3. Draai de schroeven (1) terug goed vast met de hand.



3.2.2 Ruginclinatie



1. Verwijder de schroef (A).
2. Beweeg de inwendige vierkante buis (B) tot de gewenste rughoek (5 posities: 2° - 9° - 16° - 24° - 32°).
3. Maak de schroef (A) terug goed vast.
4. Controleer dat het rugframe goed is vastgemaakt.

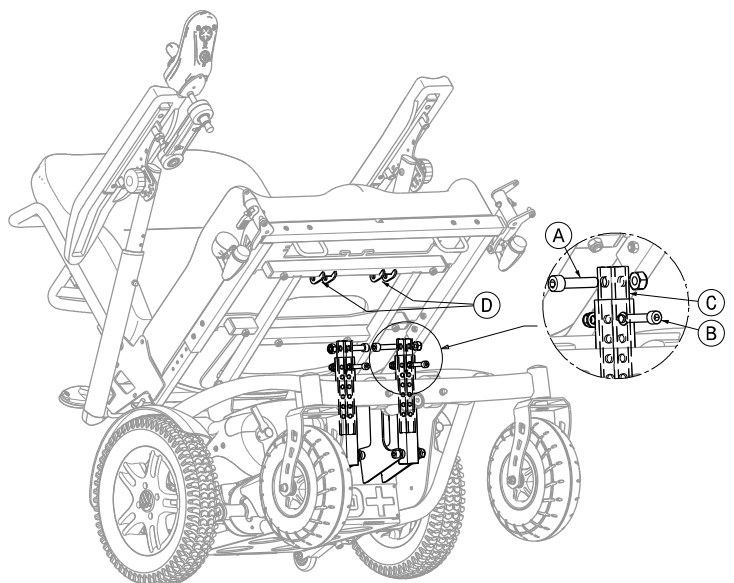
3.2.3 Zitinclinatie

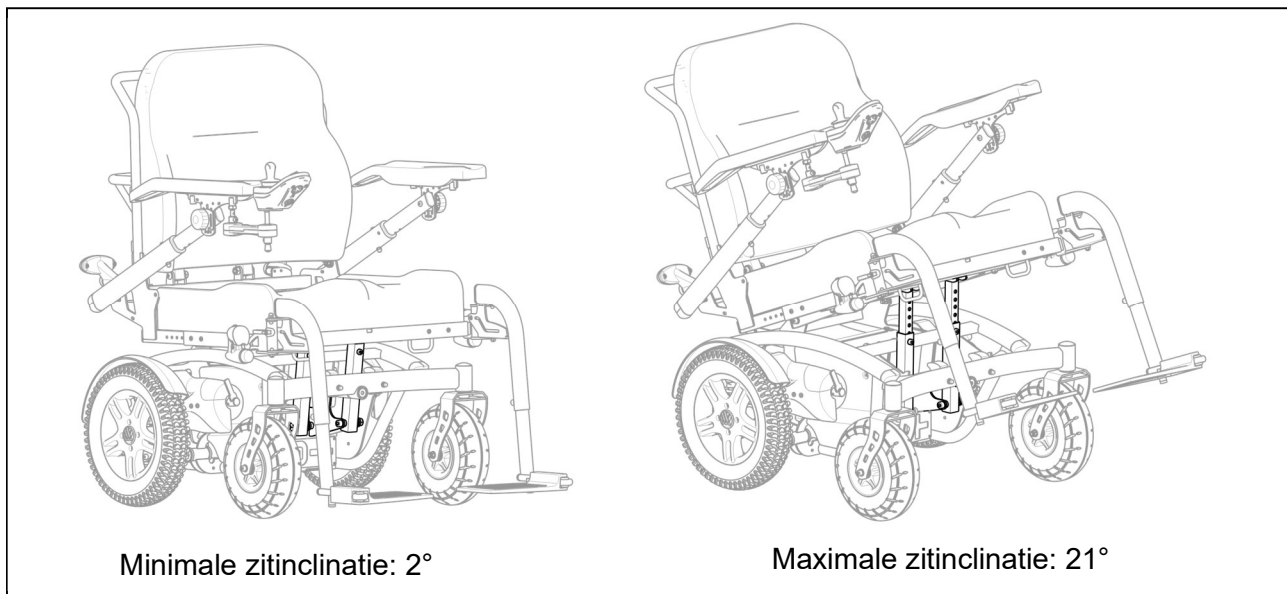


WAARSCHUWING Gevaar voor beschadiging

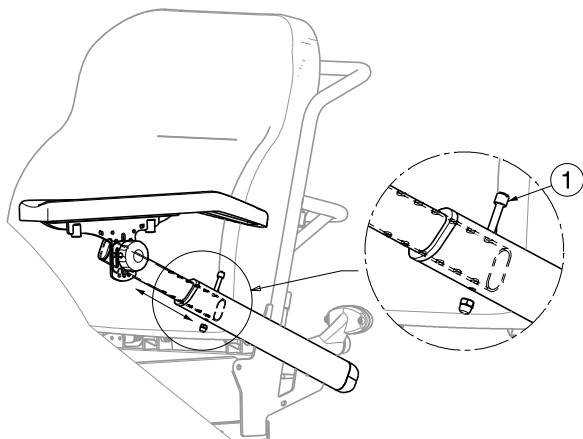
Vraag hulp aan een assistent om te voorkomen dat het montageframe met zit valt tijdens de afstelling.

1. Verwijder de voetsteunen.
2. Verwijder de schroef (A) dat het zitframe aan het onderframe vastmaakt. Klap het zitframe naar achteren.
3. Controleer dat het zitframe naar achteren blijft staan of vraag aan iemand om het zitframe naar achteren te houden.
4. Verwijder de schroef (B).
5. Beweeg de inwendige vierkante buis © tot de gewenste zithoek (6 posities: 2° - 6° - 9,5° - 13° - 17° - 21°).
6. Maak de schroef (B) terug goed vast.
7. Kantel het zitframe terug naar voren.
8. Maak de schroef (A) terug vast aan bevestiging (D).
9. Monteer de voetsteunen.
10. Controleer dat het zitframe goed is vastgemaakt.





3.2.4 Lengte van de armsteun



Stel de lengte van de armsteunen als volgt in (6 posities: stappen van 20 mm):

1. Verwijder de schroef (1).
2. Verstel de armsteun naar een comfortabele lengte.
3. Draai de schroef (1) terug goed vast.

Controleer dat de armsteunen aan beide zijden identiek gepositioneerd zijn.

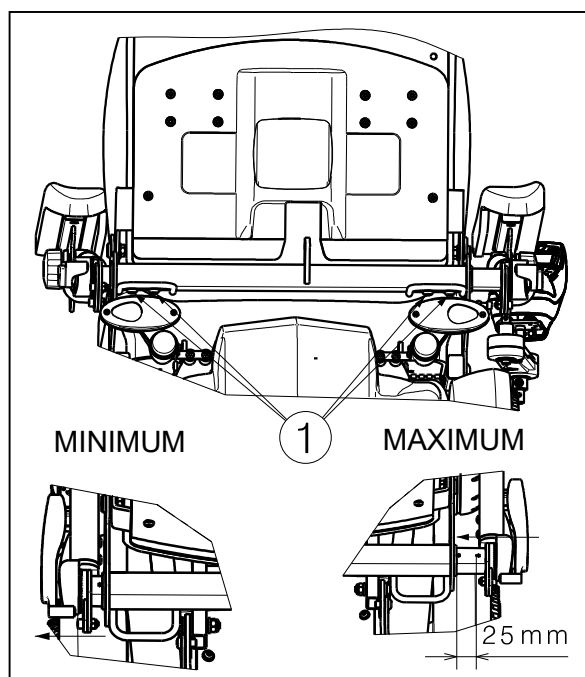
3.2.5 Breedte van de armsteun

Stel de breedte van de armsteunen als volgt in (bereik 25 mm: traploos / aan elke zijde):

1. Maak de schroeven (1) aan de achter-zijde van de rolstoel, juist onder het zitframe, los.
2. Verstel de armsteun naar een comfortabele breedte.
3. Draai de schroeven (1) goed vast.

Controleer dat de armsteunen aan beide zijden identiek gepositioneerd zijn.

De minimum en maximum verstelling wordt aangegeven door de driehoek. De driehoek moet volledig zichtbaar zijn.



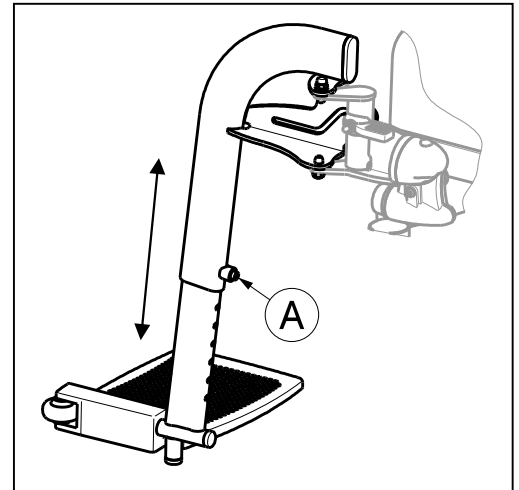
3.2.6 Lengte van de voetsteunen

WAARSCHUWING Gevaar voor beschadiging

Zorg ervoor dat de voetsteunen niet over de grond slepen. Houd een minimum afstand van 50 mm tot de grond aan.

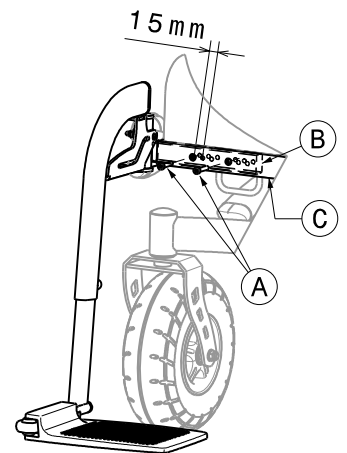
1. Verwijder de schroef (A).
2. Stel de lengte van de voetsteun op een comfortabele lengte in (bereik: 120 mm, in stappen van 20 mm).
3. Draai de schroef (A) terug goed vast.

Controleer dat de voetsteunen aan beide zijden identiek gepositioneerd zijn.



3.2.7 Breedte van de voetsteunen

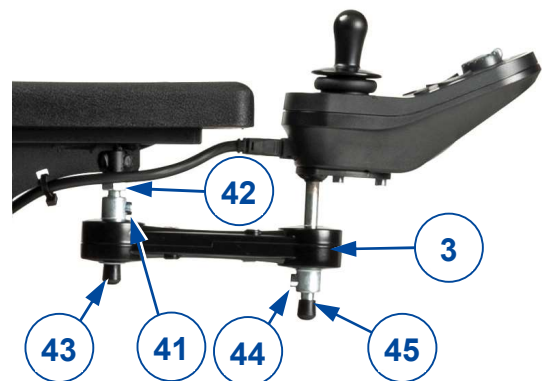
1. Maak de twee schroeven (A) aan de voorkant van het zitframe los.
2. Beweeg de voetsteun in een horizontale richting tot de correcte zitbreedte, door de vierkante buizen (B) en (C) over elkaar te schuiven (3 verschillende posities: in stappen van 15 mm aan elke kant).
3. Maak de schroeven (A) terug goed vast.
4. Herhaal bovenstaande instructies voor de andere voetsteun.



3.2.8 Besturing

Montagepositie links of rechts

1. Houd de besturing vast aan de bevestiging (3) terwijl u de inbusbout M6 verwijdert (41).
2. Maak de moer (42) los en verwijder de as (43) uit de armsteun.
3. Monteer de as (43) op de andere armsteun en bevestig met de moer (42).
4. Monteer de bevestiging van de besturing (3) op de schacht (43) met de inbusbout (41).
5. Zorg ervoor dat alle connecties goed beveiligd zijn.
6. Verleg de kabel en sluit deze aan op de besturing.



Besturing - hoogte

De hoogte van de besturing kan aangepast worden in 2+4, of 6+4 posities, afhankelijk van het type schacht:

1. Houd de besturing vast terwijl u de inbusbout M6 verwijdert (41).
2. Schuif de bevestiging van de besturing (3) op/neer in de schacht (43) en schroef de inbusbout (41) terug vast.
3. Indien nodig, pas de hoogte van de besturing aan op de schacht (45) op dezelfde manier en zet vast met de inbusbout (44).
4. Zorg ervoor dat alle connecties goed beveiligd zijn.
5. Verleg de kabel en sluit deze aan op de besturing.

3.3 De batterij vervangen

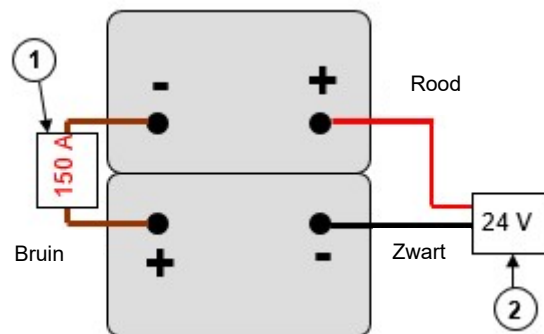
WAARSCHUWING Gevaar voor letsel of beschadiging

- De batterijen mogen enkel vervangen worden door ervaren personeel.
 - Kom niet in contact met de zuren van de batterijen.
 - Vervang de batterijen in de goed geventileerde ruimte.
 - Zorg ervoor dat de ventilatieopeningen van de batterijhouder vrij zijn van vuil.
 - Lees eerst de gebruiksaanwijzing van uw batterijlader vooraleer de batterijen op te laden.
1. Neem de voorste batterijkap weg door de draaiknoppen aan boven- en onderkant te verwijderen.
 2. Beweeg de plaat met powermodule uit de weg door de twee schroeven in de bovenhoeken te verwijderen. De batterijen zijn nu bereikbaar.

Vervang beide batterijen gelijktijdig en gebruik hetzelfde type batterijen als degene die reeds in de rolstoel gebruikt werden. Indien dit niet mogelijk is, neem dan contact op met uw dichtstbijzijnde Vermeiren-vestiging.

Batterijverbindingen:

- 1) Smeltzekering
- 2) Stekker (elektronisch systeem)



3.4 Wielen of banden wisselen

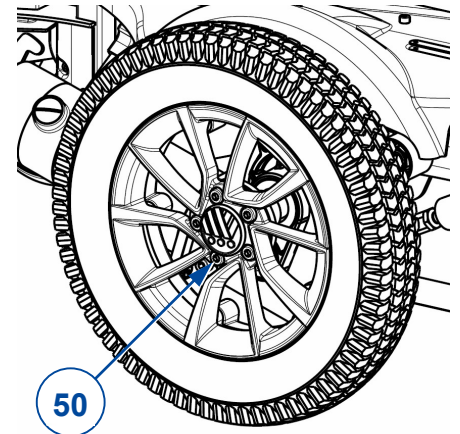
WAARSCHUWING Gevaar voor letsel of beschadiging

- Laat voor demontage van de band altijd eerst de lucht uit de band.
 - Gebruik een houten blok en krik om de rolstoel op te tillen. Plaats de krik altijd onder het onderframe, niet onder enige andere onderdelen.
 - Let erop dat bij de montage geen voorwerpen of lichaamsdelen tussen de band en de velgrand gekneld raken.
 - Bij verkeerd gebruik kan de velg worden beschadigd.
 - Voor gebruik van de rolstoel dient u te controleren of alle schroeven goed vastzitten.
1. Vervang de binnenband, en indien nodig ook het wiel.
 2. Gebruik voor het oppompen van de band enkel geschikte pompen die voldoen aan de regelgeving, en met een afleesschaal in "bar".
 3. Zorg ervoor dat de bandenspanning correct is volgens de aangegeven waarde op de banden.

3.4.1 Aandrijfwielen (middelste wielen)

- i** Indien een band vervangen moet worden, ga dan eerst na welk type band gebruikt moet worden. Bij banden met een lijnprofiel mogen de linkse en rechtse banden niet met elkaar verwisseld worden.

1. Til het aandrijf wiel van de grond met behulp van een krik.
2. Verwijder de inbusbouten (50) en neem het wiel uit de flens.
3. Laat de lucht uit het wiel lopen door de drukstift in het ventiel lichtjes in te drukken.
4. Maak de 5 schroeven los die beide velghelften bij elkaar houden (aan de binnenste rimhelft).
5. Haal de velghelften uit elkaar en verwijder de binnenband van het wiel.
6. Pomp de nieuwe of gerepareerde binnenband lichtjes op.
7. Plaats de binnenband in de buitenband.
8. Voeg beide velgzijden weer samen op de band. Let erop dat het ventiel door de ventielopening van de velg steekt.
9. Schroef de velghelften vast met de 5 verbindingsschroeven. Draai stevig aan met de hand.
10. Pomp de band op volgens de correcte spanning.
11. Verwijder vet en andere verontreinigingen van de schroefdraden. Breng schroefborging aan (bijv. Loctite) op de 5 flensschroeven.
12. Plaats het wiel terug op de flens.
13. Haal de krik weg.
14. Ga na of de inbusbouten stevig werden vastgezet.



3.4.2 Stuurwielen (Voorwielen)

DEMONTAGE

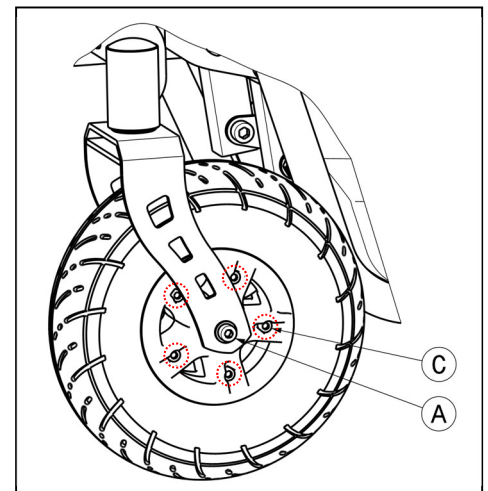
- A. Maak de schroeven van de stuurwielas los en trek deze uit de vork van het stuurwiel.
- B. Laat de lucht uit het stuurwiel lopen door de drukstift in het ventiel lichtjes in te drukken.
- C. Maak de 5 schroeven los die de gedeelde velg bij elkaar houden.

Nu kunnen de velgzijden worden gescheiden.

MONTAGE

Plaats de licht opgepompte binnenband in de buitenband.

- C. Voeg de beide velgzijden door de buitenband samen en schroef de velg vast met de 5 verbindingsschroeven.
- B. Let erop dat het ventiel door de ventielopening van de velg steekt.
- A. Monteer het wiel weer in de vork van het voorwiel en pomp het wiel op.





Vermeiren GROUP
Vermeirenplein 1 / 15
2920 Kalmthout
BE

website: www.vermeiren.com

Instructies voor de vakhandelaar

Deze handleiding is deel van het product en dient bij iedere product te worden geleverd.

Versie: B, 2021-04

Basic UDI: 5415174 122127Forest 3+ G5

Alle rechten, inclusief vertaling, voorbehouden.

Niets uit deze handleiding mag geheel of gedeeltelijk in enige vorm (druk, fotokopie, microfilm of ieder ander procedé) zonder de schriftelijke toelating van de uitgever worden gereproduceerd of met behulp van elektronische systemen worden verwerkt, gekopieerd of verspreid.

© Vermeiren Group 2021