

# VERMEIREN

## Luna 2, Luna Basic 2, Luna UL 2

INSTALLATIEHANDLEIDING





## Inhoud

<b>Inhoud</b> .....	<b>1</b>
<b>Voorwoord</b> .....	<b>2</b>
<b>1 Dit product</b> .....	<b>3</b>
<b>2 Omvang van de levering</b> .....	<b>5</b>
<b>3 Montage</b> .....	<b>6</b>
3.1 Gereedschap .....	6
3.2 Het bed monteren .....	7
3.3 Trekontlasting en voedingskabel.....	10
3.4 Bekabeling .....	11
3.5 Transport.....	12
3.6 Zelfoprichter (optioneel) .....	14
3.7 Verlaging van de hoofdsteun bij noodgevallen.....	14

## Voorwoord

Deze handleiding wordt u aangeboden om u te helpen bij de installatie en reparaties van dit verpleegbed. We vragen u met nadruk deze handleiding aandachtig te lezen. Als u, na het lezen van deze handleiding, toch nog vragen heeft, aarzel dan niet om Vermeiren te contacteren. De informatie in deze handleiding is van toepassing op de volgende bedden:

- Luna 2
- Luna Basic 2
- Luna UL 2

### **Belangrijke opmerking**

De productafbeeldingen in deze handleiding dienen om de instructies te verduidelijken. De productdetails in de afbeeldingen kunnen afwijken ten opzichte van uw product.

### **Beschikbare informatie**

Op onze website <http://www.vermeiren.com/> kunt u altijd terecht voor de meest recente versie van onderstaande informatie. Raadpleeg deze website a.u.b. regelmatig voor eventuele bijgewerkte versies.

Personen met een visuele beperking kunnen de elektronische versie van de handleiding downloaden en met behulp van een tekst-naar-spraak softwareapplicatie laten voorlezen.



Gebruiksaanwijzing  
Voor de gebruiker en vakhandelaar



Installatiehandleiding  
Voor de vakhandelaar



Onderhoudshandleiding voor bedden  
Voor de vakhandelaar

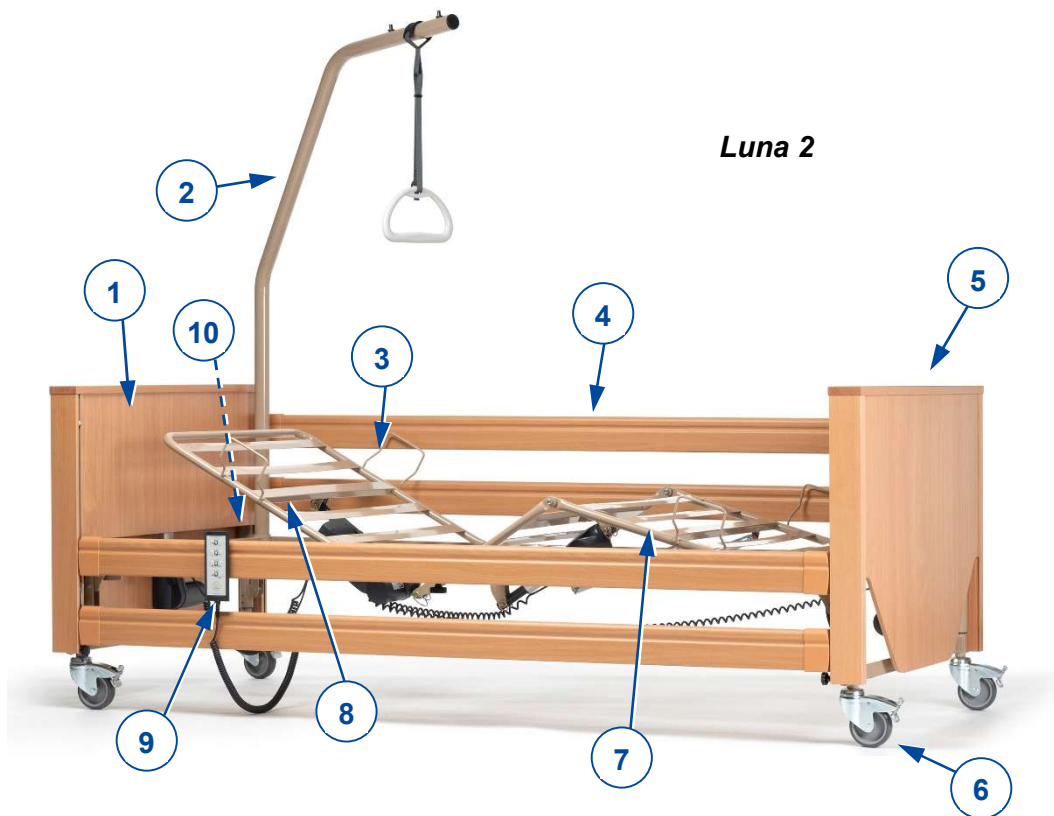


Tekeningen van (reserve)onderdelen  
Voor de vakhandelaar

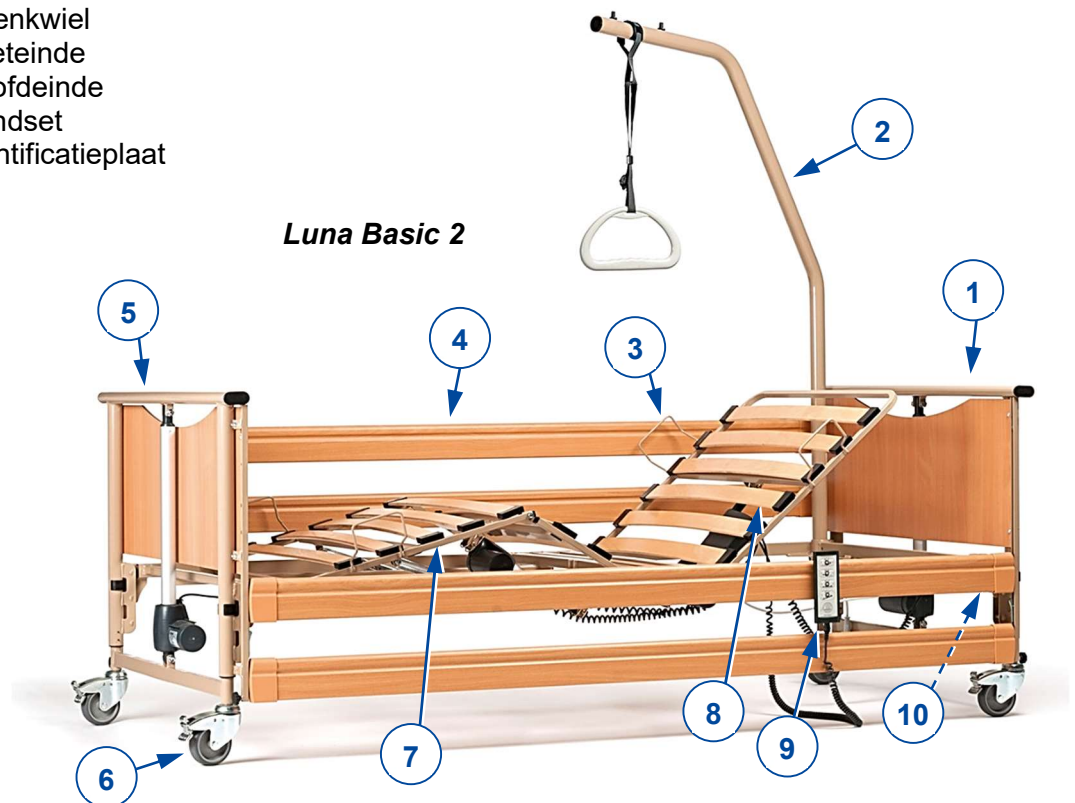


EC-conformiteitsverklaring

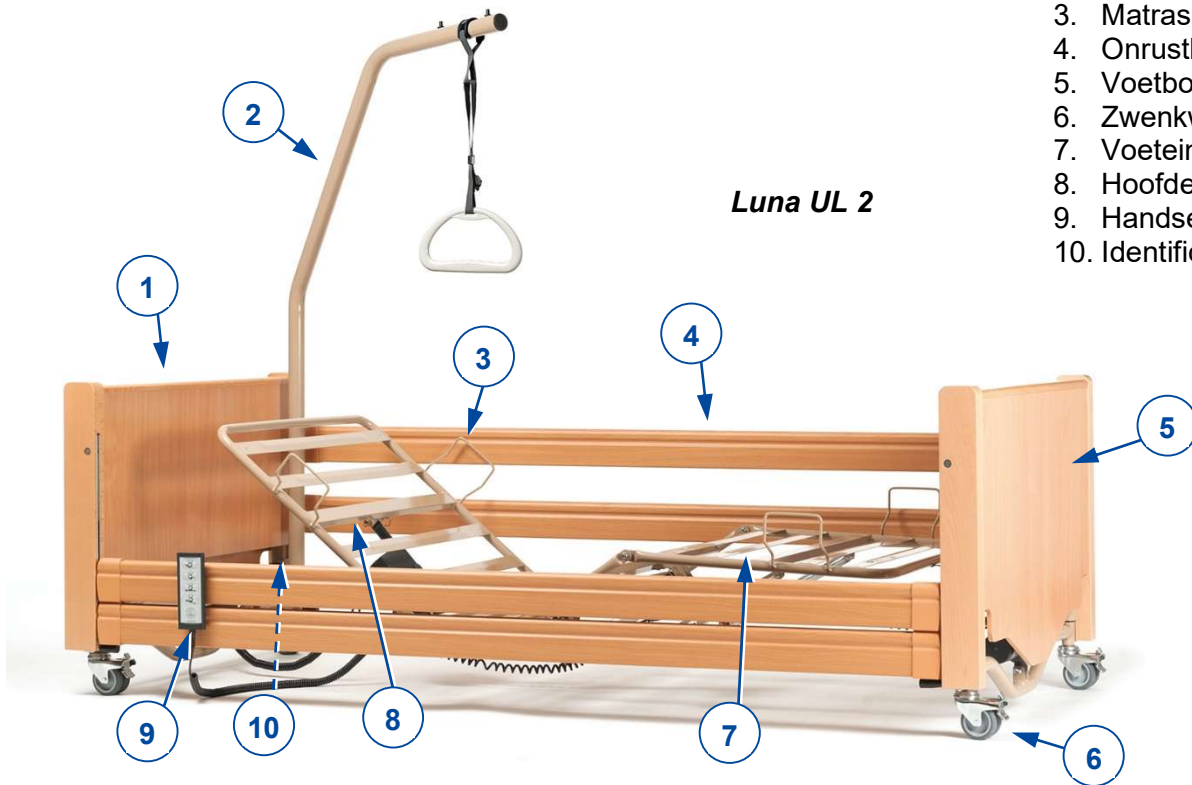
# 1 Dit product



1. Hoofdbord
2. Zelfoprichter
3. Matrashouder
4. Onrusthek
5. Voetbord
6. Zwenkwiel
7. Voeteinde
8. Hoofdeinde
9. Handset
10. Identificatieplaat



1. Hoofdbord
2. Zelfoprichter
3. Matrashouder
4. Onrusthek
5. Voetbord
6. Zwenkwiel
7. Voeteinde
8. Hoofdeinde
9. Handset
10. Identificatieplaat



## 2 Omvang van de levering

De volgende onderdelen maken deel uit van de levering:

- Hoofd- en voeteinde incl. motoren + houten panelen
- Lattenbodem, voeteneinde met motor
- Lattenbodem, hoofdeinde met transformator en motor
- Houten onrusthekken (2 x 2 houten latten)
- Zelfoprichter + triangel
- Handset
- Handleiding
- Optionele accessoires

Voor gebruik, controleer of alles is meegeleverd en of er geen beschadiging is aan de onderdelen.

## 3 Montage

 **VOORZICHTIG** Gevaar voor letsel

- Gebruik enkel de instellingen zoals beschreven in deze handleiding.
- Voorkom dat uw handen gekneld raken bij het monteren, demonteren of gebruiken van het bed.
- Zorg ervoor dat er geen lichaamsdelen of objecten gekneld raken bij het aanpassen van scharnieren of andere klemmen.
- Gebruik enkel reserveonderdelen die werden goedgekeurd door Vermeiren.

### **i** Belangrijke opmerkingen

- Lees de gebruiksaanwijzing van dit bed.
- Houd rekening met de technische details en limieten van het vooropgestelde gebruik; zie de gebruiksaanwijzing.
- Voor meer informatie, neem contact op met Vermeiren.

### 3.1 Gereedschap

Om het bed te monteren is geen gereedschap nodig.



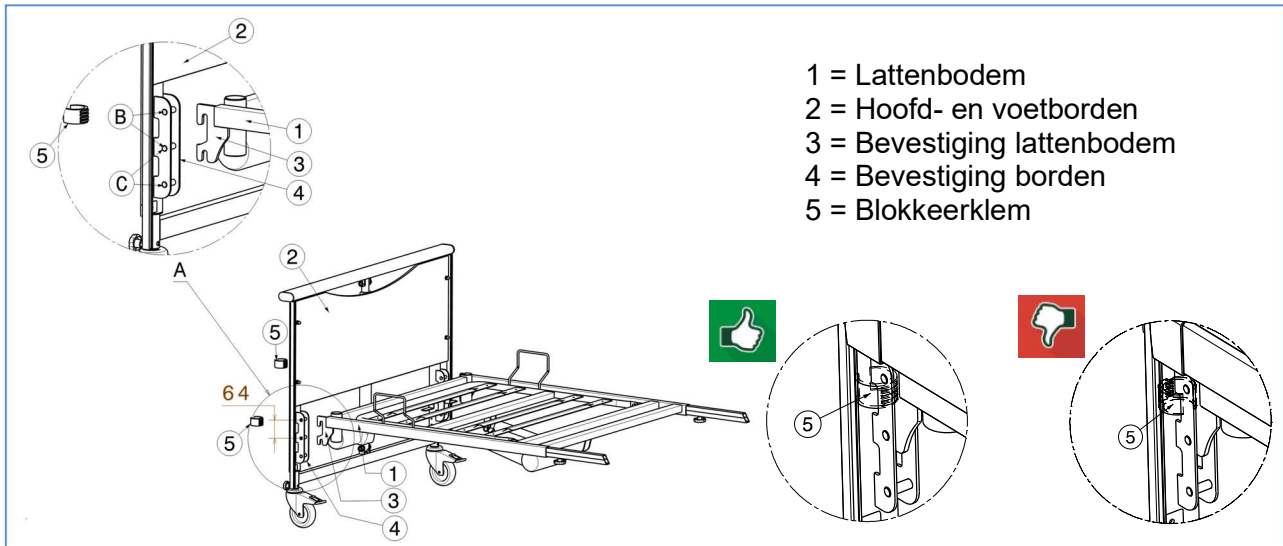
## 3.2 Het bed monteren

**⚠ VOORZICHTIG** Gevaar voor letsel

- Houd uw vingers en elektrische kabels uit de buurt van bewegende onderdelen, en zorg ervoor dat ze niet gekneld raken tussen onderdelen tijdens de montage.
- Geen andere personen of voorwerpen mogen in de montagezone komen.

Volg de onderstaande montagevolgorde.

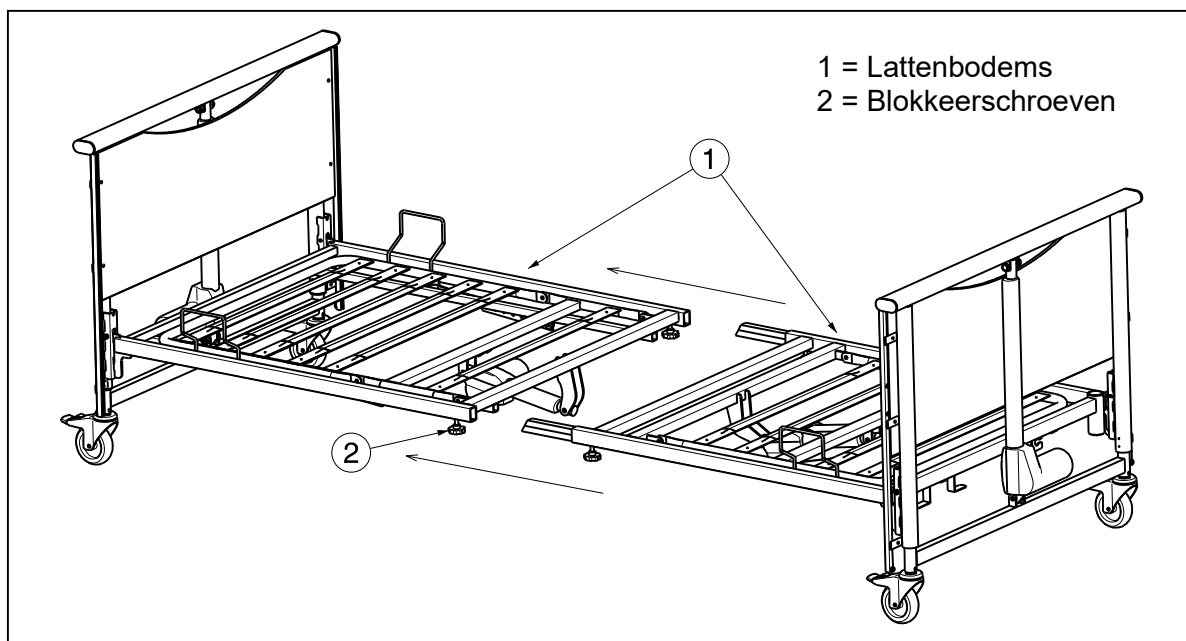
### 3.2.1 Hoofdbord / voetbord



1. Monteer de bevestiging van de lattenbodem (3) in de bevestiging van het hoofdbord (4).
2. Maak de lattenbodem (1) met de blokkeerklemmen (5) vast.
3. Herhaal voor het voetbord. Controleer dat de lattenbodems goed zijn gemonteerd.

De lattenbodem kan in 2 verschillende posities (B, C): stappen van 64 mm worden gemonteerd (niet voor Luna UL 2).

### 3.2.2 Lattenbodem




1. Maak de blokkeerschroeven (2) los, indien nodig.
2. Zet beide lattenbodems (1) recht en schuif deze goed in elkaar.
3. Draai de blokkeerschroeven (2) van de lattenbodemverbinding handvast aan.

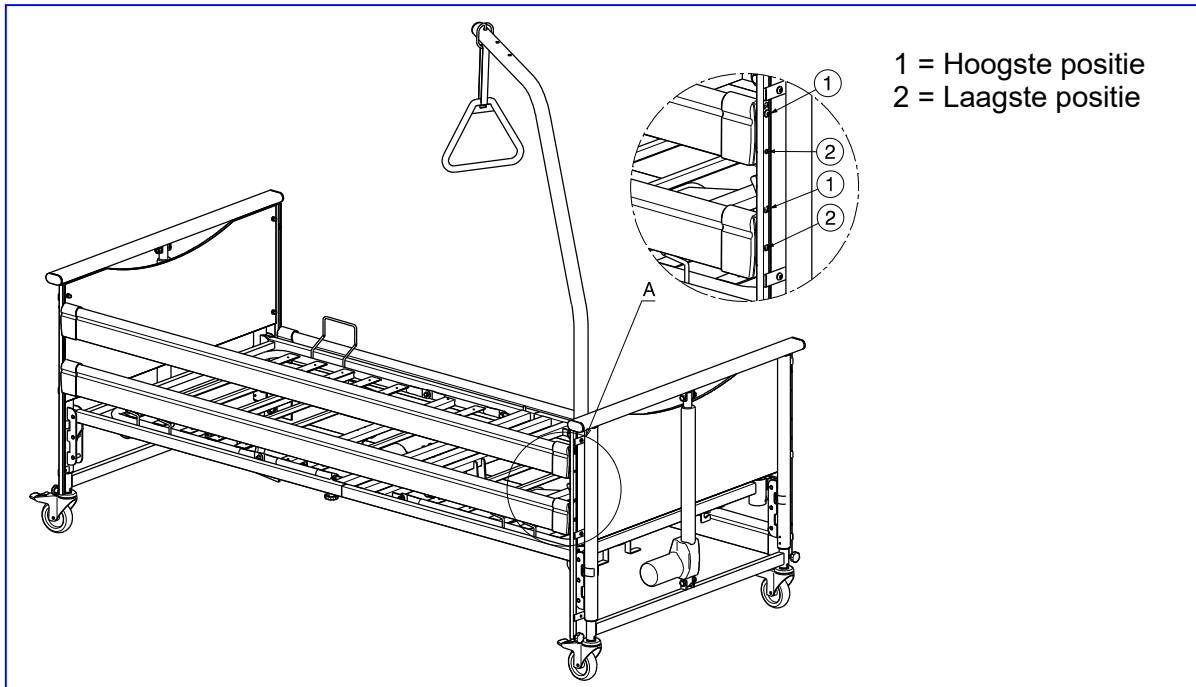
### 3.2.3 Houten onrusthekken

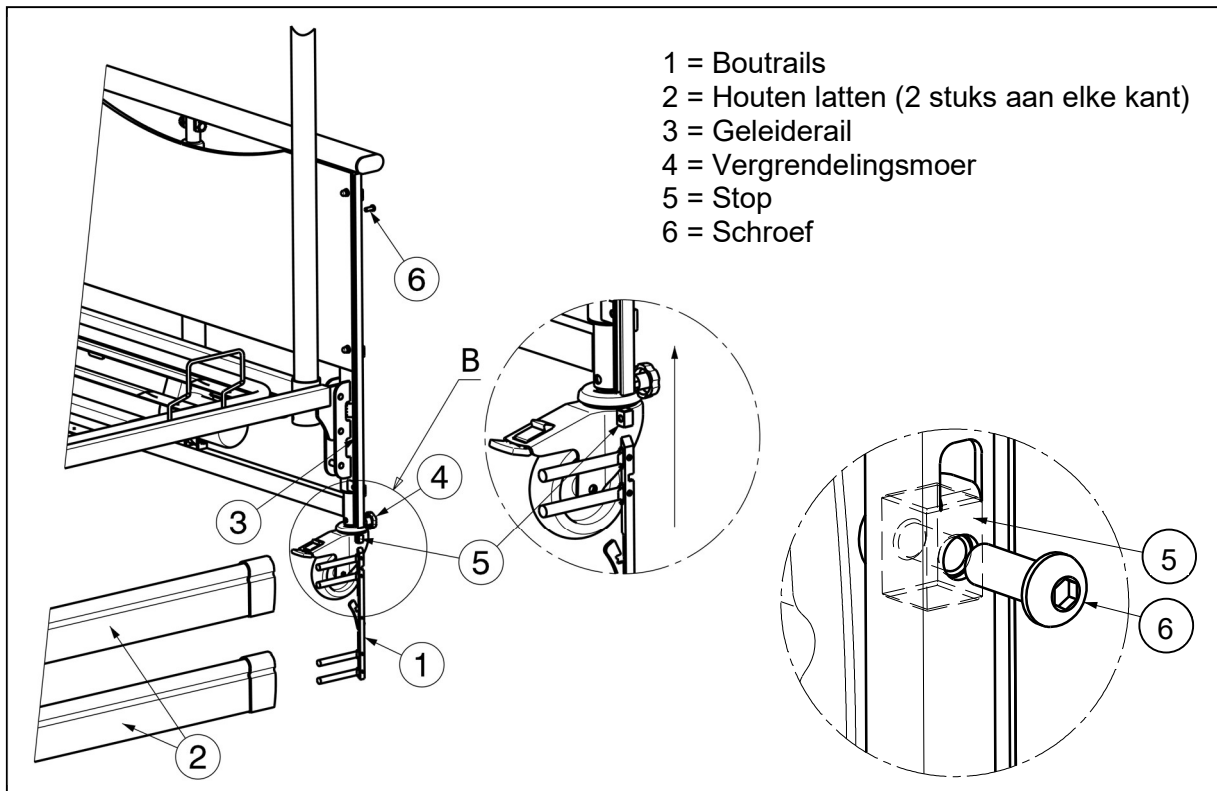
Stel het bed in op gemiddelde hoogte. Als het bed te laag wordt ingesteld kunnen de onrusthekken niet gemonteerd worden; te hoog en de onrusthekken moeten te ver naar boven worden opgetild.

#### Voor Luna 2, Luna Basic 2

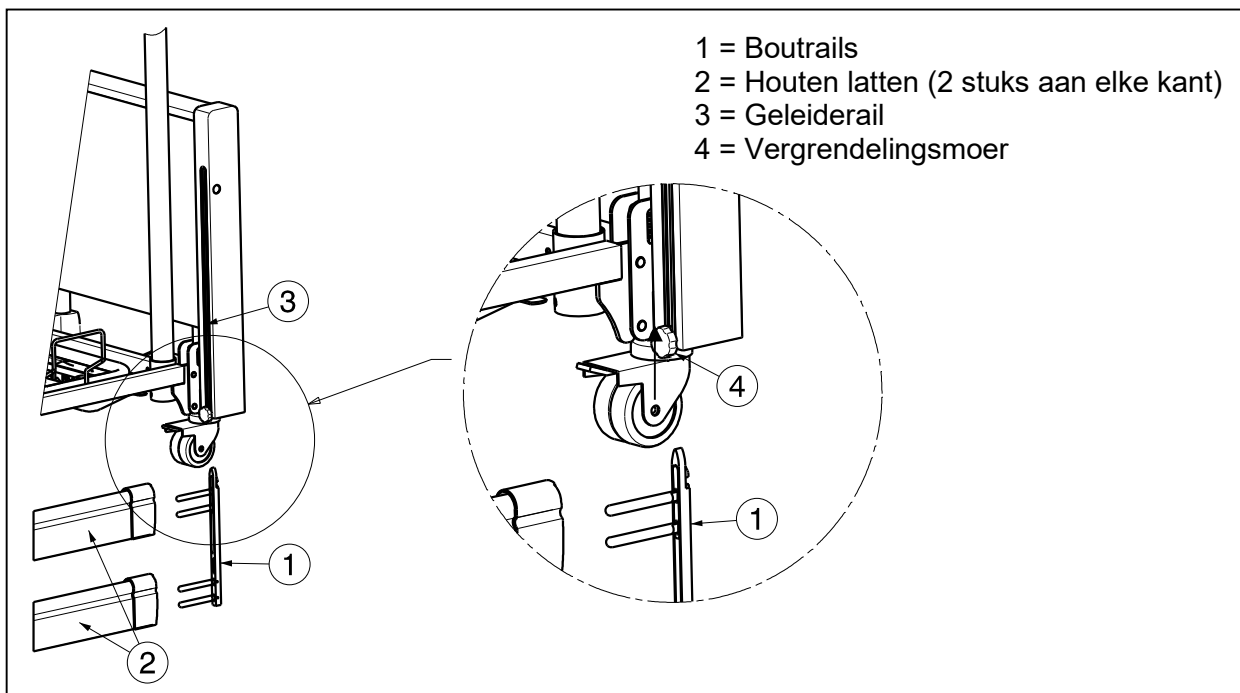
 **WAARSCHUWING** Gevaar voor letsel

- De onrusthekken kunnen in een hoge of lage positie bevestigd worden. Monteer de onrusthekken in de laagste positie wanneer de lattenbodem in de laagste hoogte is gemonteerd.
1. Bevestig de stop (5) en schroef (6) in de bovenste of onderste boring volgens de gewenste hoogte van de onrusthekken.
  2. Maak de vergrendelingsmoeren (4) los, indien nodig.
  3. Plaats de boutrails (1) rechts en links in de bovenste houten lat. Plaats de boutrails (1) rechts en links in de onderste houten lat (2).
  4. Schijf gans dit railsysteem (1) + houten latten (2) in de voorziene geleiding (3) van het hoofd- of voetenbord. Grijp de bovenste houten lat vast en trek deze naar boven totdat het houten onrusthek op de juiste plaats vast klikt.
  5. Plaats de vergrendelingsmoeren (4) en draai ze handmatig vast.
  6. Herhaal bovenstaande instructies voor de andere kant.





Voor Luna UL 2

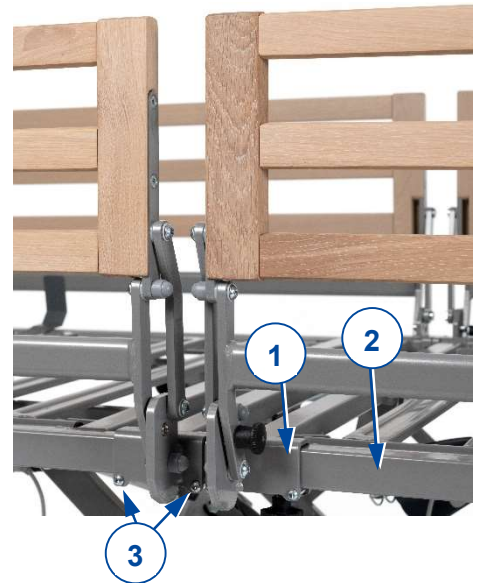


1. Maak de vergrendelingsmoeren (4) los, indien nodig.
2. Plaats de boutrails (1) rechts en links in de bovenste houten lat. Plaats de boutrails (1) rechts en links in de onderste houten lat (2).
3. Schijf gans dit railsysteem (1) + houten latten (2) in de voorziene geleiding (3) van het hoofd- of voetenbord. Grijp de bovenste houten lat vast en trek deze naar boven totdat het houten onrusthek op de juiste plaats vast klikt.
4. Plaats de vergrendelingsmoeren (4) en draai ze handmatig vast.
5. Herhaal bovenstaande instructies voor de andere kant.

### 3.2.4 Gedeelde onrusthekk

**i** Let op het verschil tussen de hekk voor voet- of hoofdzijde (de hekk voor hoofdzijde zijn korter dan de hekk voor voetzijde).

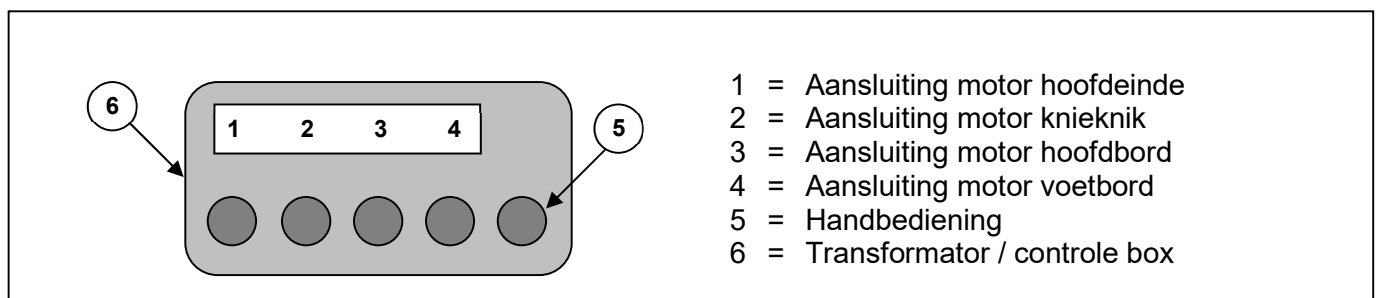
1. Neem een van de gedeelde onrusthekk.
2. Plaats de bevestigingen (1) van het gedeelde zijhek over het frame van de matrasondersteuning (2).
3. Draai beide schroeven (3) aan de onderkant van iedere bevestiging stevig vast.
4. Herhaal voor alle gedeelde onrusthekk.
5. Zorg ervoor dat alle onrusthekk stevig op hun plaats zijn bevestigd.



### 3.2.5 Aansluitingen transformator

**VOORZICHTIG** Gevaar voor letsel

- Plaats geen voorwerpen op de aansluitingen en kabels en bescherm deze tegen mechanische belasting.
1. Een stopcontact van 220V/230V, 50Hz conform de VDE-specificaties moet worden gebruikt.
  2. Het diagram voor de aansluitingen van de transformator wordt in onderstaande figuur getoond:



**i** De pluggen van de motorverbindingen zijn met dezelfde nummers gelabeld als de verbindingen van de transformator.

Trek de stroomkabel altijd aan de stekker uit het stopcontact.

Plaats de voedingskabel zonder lussen, zonder te plooiën, en niet langs scherpe kanten. Beveilig de voedingskabel en kabel naar de handset tegen knellen.

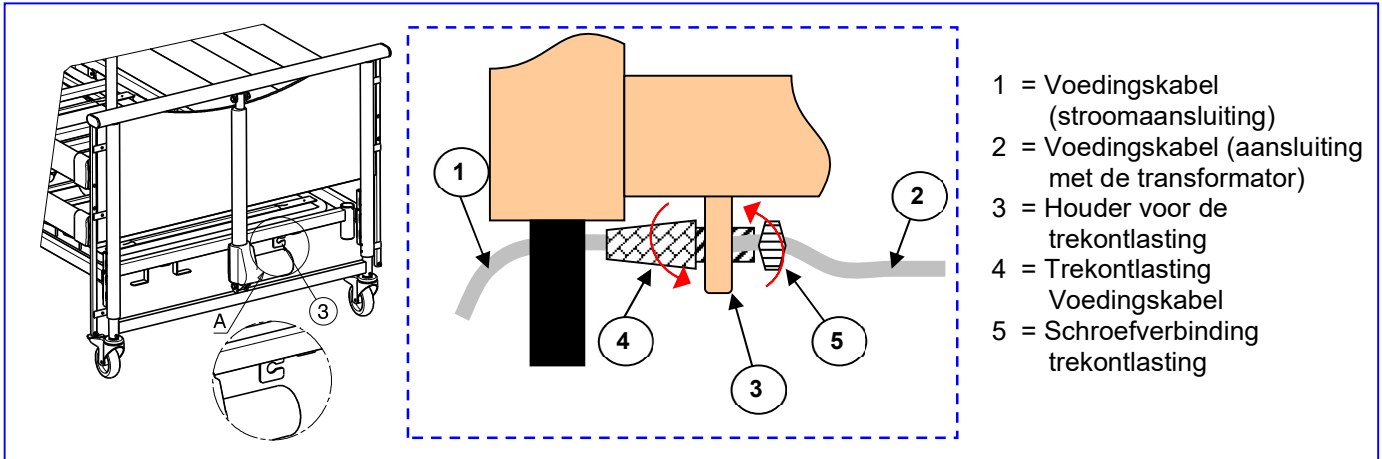
### 3.3 Trekontlasting en voedingskabel

**VOORZICHTIG** Gevaar voor beschadiging

- Verwijder nooit de trekontlasting.
- Hang of leg geen voorwerpen op de trekontlasting.
- De voedingskabel moet voorzichtig geplaatst worden zonder te plooiën, trekken, of de vloer te raken.

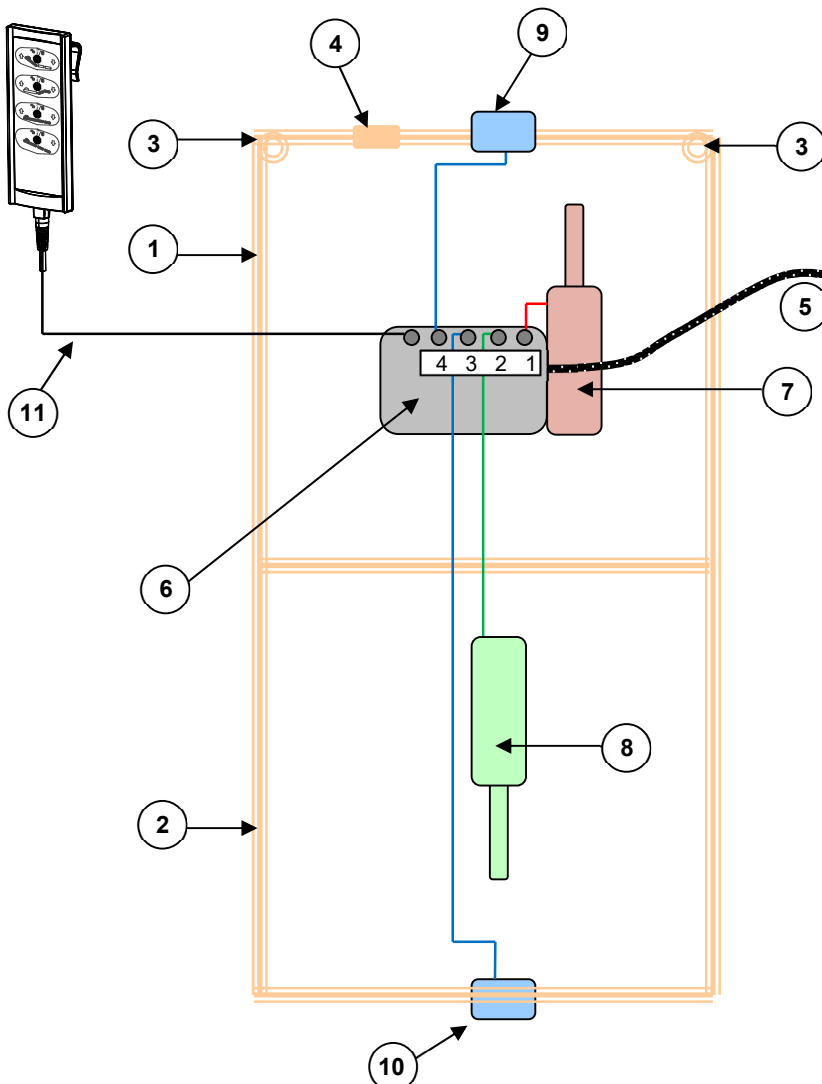
Onder de dwarsbalk van de lattenbodern aan het hoofdeinde bevindt zich de houder voor de trekontlasting.

1. Schuif de trekontlasting van de voedingskabel (4) in de voorziene ophanging (3).
2. Trek de voedingskabel (1) in de gewenste stand zodat de voedingskabel (2) zonder door te hangen onder de lattenbodem kan worden gelegd. Let erop dat de kabel (2) niet te strak wordt aangetrokken bij een verstelpositie.
3. Bevestig de voedingskabel door de trekontlasting van de voedingskabel (4) handvast aan te draaien.
4. Bevestig de positie van de voedingskabel door de schroefverbinding (5) handvast aan te draaien.



- 1 = Voedingskabel (stroomaansluiting)
- 2 = Voedingskabel (aansluiting met de transformator)
- 3 = Houder voor de trekontlasting
- 4 = Trekontlasting Voedingskabel
- 5 = Schroefverbinding trekontlasting

### 3.4 Bekabeling



- 1. Lattenbodem hoofdeinde
- 2. Lattenbodem voeteinde
- 3. Houder zelfoprichter
- 4. Trekontlasting
- 5. Voedingskabel
- 6. Controle box
- 7. Motor hoofdeinde
- 8. Motor knieknik
- 9. Motor hoofdbord
- 10. Motor voetbord
- 11. Handset

Alle kabels binnenin het bedframe zijn zodanig gemonteerd om contact met de grond te vermijden evenals vervormingen of knellingen.

## 3.5 Transport

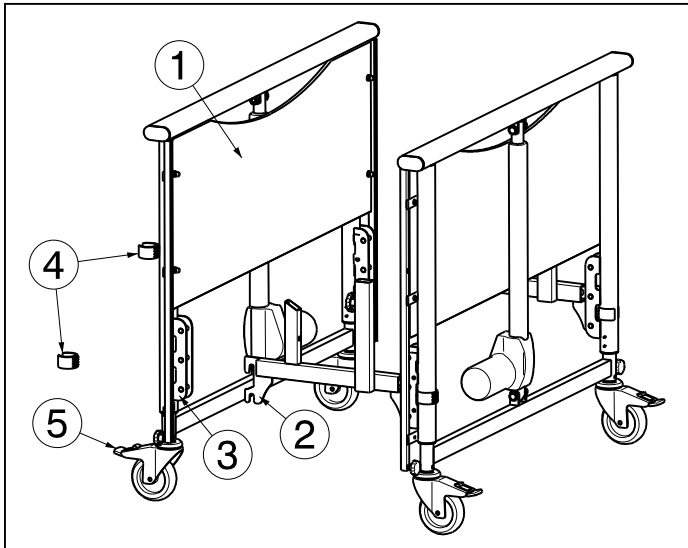


VOORZICHTIG

Kans op letsel of schade

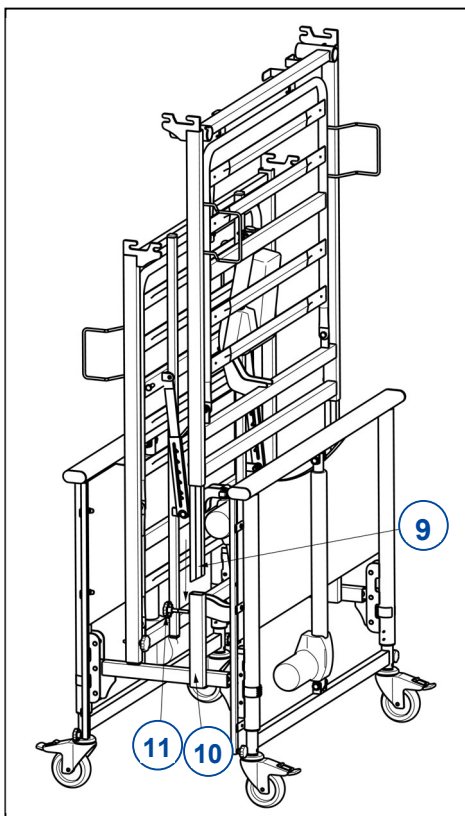
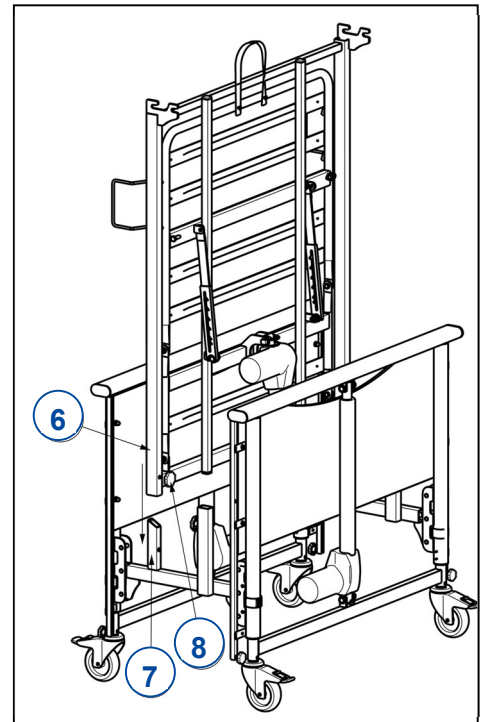
Maak alle bedonderdelen en de transportkar goed vast aan het voertuig om het verschuiven tijdens het transport te voorkomen.

### 3.5.1 Luna 2, Luna Basic 2



1. Neem het hoofd- en voetbord (1) vast.
2. Monteer de bevestiging van de transportset (2) in de bevestiging van de borden (3). Maak vast met de blokkeerklemmen (4). Monteer de transportset in de laagste positie van de borden.
3. Blokkeer de remmen van de hoofd- en voetborden (5).

4. Neem het voeteneinde (6) en houdt dit met de motor naar de onderkant gericht.
5. Schuif de buis van het voeteneinde (6) in de buis van de transportset (7). Maak het voeteneinde (6) met de sterknoppen (8) vast.

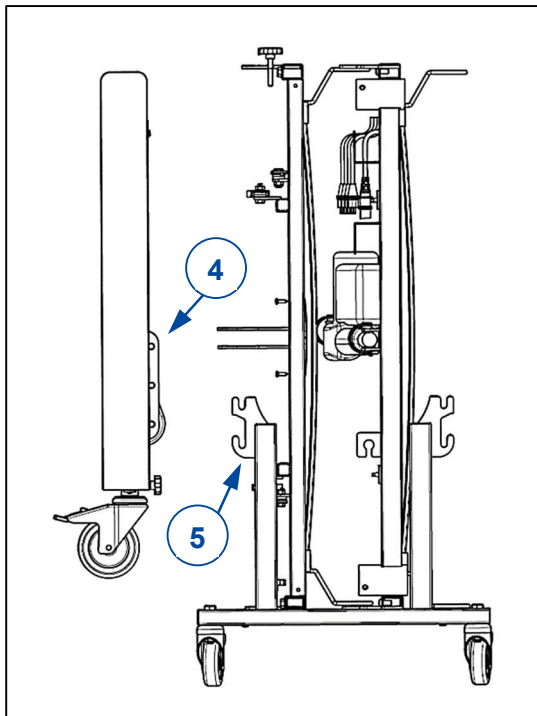
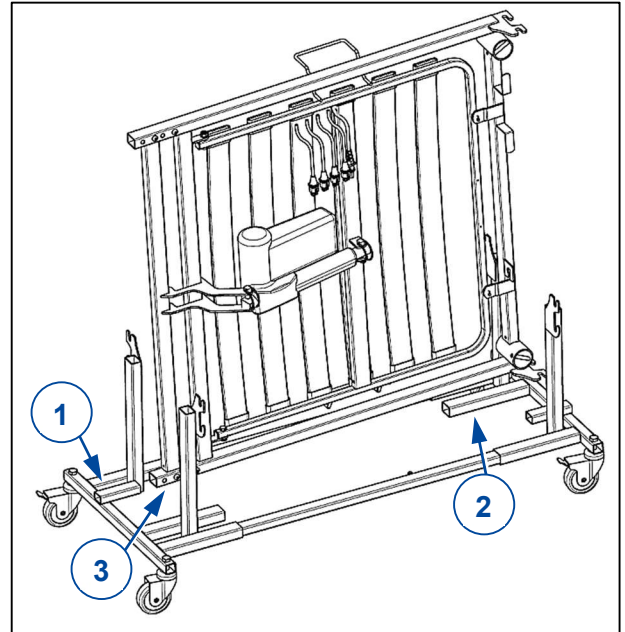


6. Neem het hoofdeinde (9) en houdt dit met de motor naar de bovenkant gericht.
7. Schuif de buis van het hoofdeinde (9) in de buis van de transportset (10). Maak het hoofdeinde met de sterknoppen (11) vast.

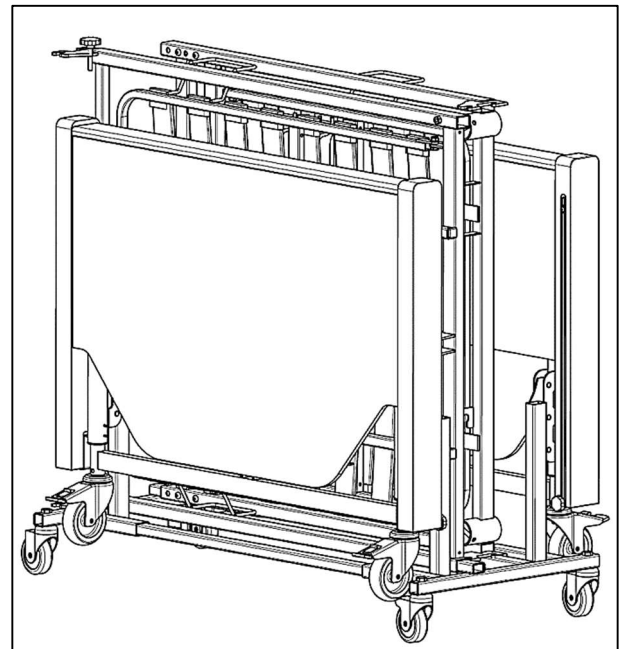


### 3.5.2 Verticale transportset Luna 2, Luna Basic 2, Luna UL 2

1. Neem het hoofdeinde vast en houd het met de motor aan de binnenzijde van de transportset.
2. Schuif de buis van het bedframe over de korte buis (1) op de transportset. Laat de andere kant rusten op de lange buis (2) van de transportset.
3. Zet het hoofdeinde vast met de sterknop (3).
4. Herhaal bovenstaande stappen voor het voeteinde.

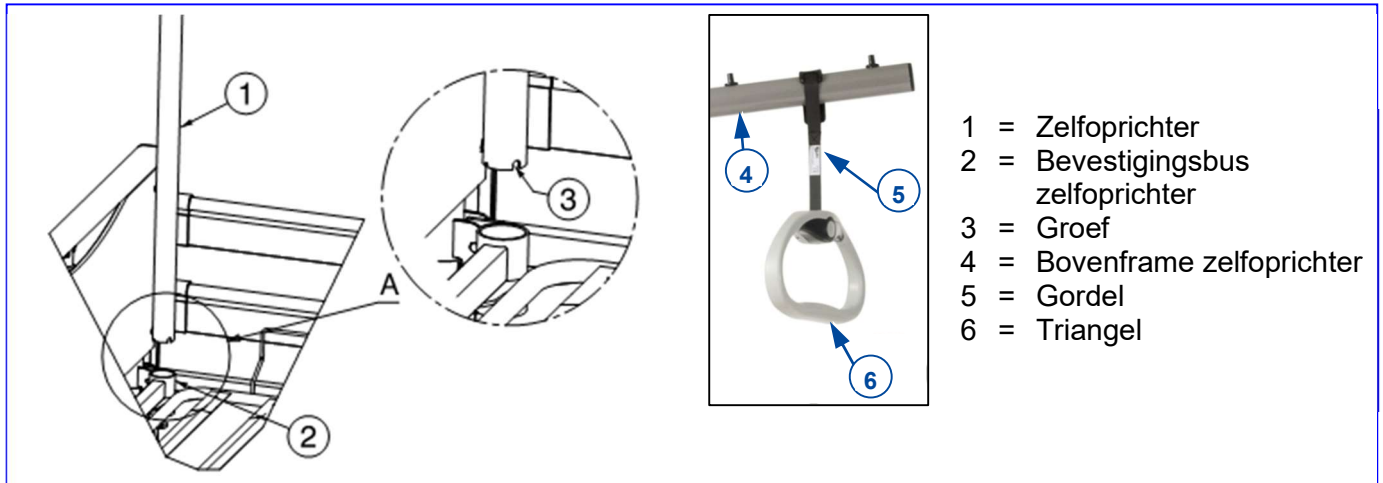


5. Neem het hoofd- en voetbord erbij.
6. Monteer de bevestiging van de borden (4) in de haken (5) van de transportset. Zet vast met de blokkeerklemmen.
7. Herhaal voor het andere bord.



### 3.6 Zelfoprichter (optioneel)

De zelfoprichter kan aan weerszijden van het hoofdeinde worden gemonteerd.



1. Plaats de zelfoprichter (1) zo ver mogelijk in de voorziene bevestigingsbus (2).
2. Laat de groef van de zelfoprichter (3) over de pin in de bevestigingsbus zakken.
3. Trek de gordellus over de bovenzijde van het frame (4) tot de gewenste positie.
4. Trek de gordel (5) door de triangel (6). Maak tot de gewenste lengte en maak de gordel vast.

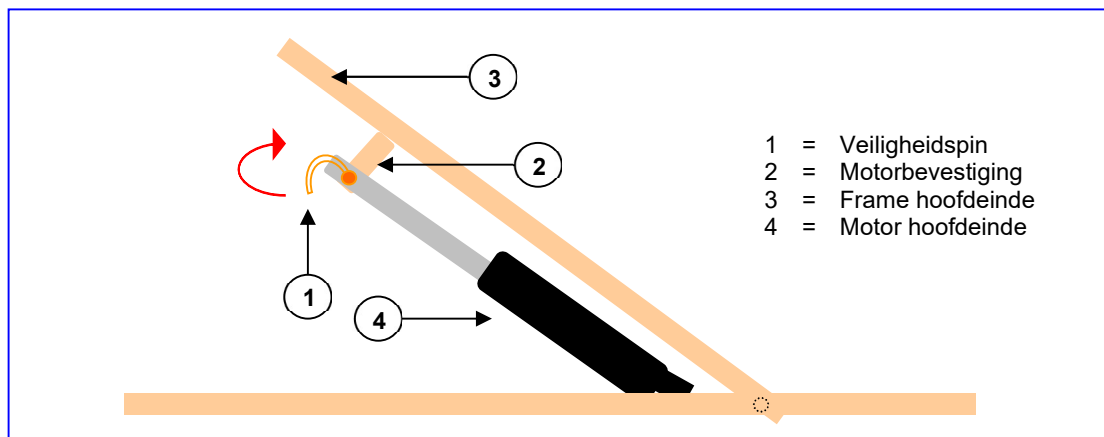
### 3.7 Verlaging van de hoofdsteun bij noodgevallen

**VOORZICHTIG** Gevaar voor letsel

- Zorg ervoor dat er zich geen objecten of lichaamsdelen tussen de hoofdsteun en het frame bevinden.
- Deze functie moet met minstens twee personen worden bediend.

Het hoofdeinde kan met de hand worden neergelaten (noodaflaat wanneer de motor defect is):

1. Houd de hoofdsteun stevig vast om te voorkomen dat hij valt.
2. Een tweede persoon kan de veiligheidspin verwijderen door de beugel te openen en de pin uit de motorbevestiging te trekken.
3. Laat het hoofdeinde voorzichtig zakken.













Vermeiren GROUP  
Vermeirenplein 1 / 15  
2920 Kalmthout  
BE

website: [www.vermeiren.com](http://www.vermeiren.com)

## Instructies voor de vakhandelaar

Deze handleiding is deel van het product en dient bij iedere product te worden geleverd.

Versie: A, 2021-03

Basic UDI: 5415174 181210Luna 2 5V  
5415174 181210LunaBasic2 ZG  
5415174 181210Luna UL 2 HK

## Alle rechten, inclusief vertaling, voorbehouden.

Niets uit deze handleiding mag geheel of gedeeltelijk in enige vorm (druk, fotokopie, microfilm of ieder ander procedé) zonder de schriftelijke toelating van de uitgever worden gereproduceerd of met behulp van elektronische systemen worden verwerkt, gekopieerd of verspreid.

© Vermeiren Group 2021