

# User manual

MANUEL D'UTILISATION  
GEBRUIKSAANWIJZING  
GEBRAUCHSANWEISUNG  
MANUALE DI ISTRUZIONI  
MANUAL DE INSTRUCCIONES  
INSTRUKCJA OBSŁUGI  
NÁVOD K OBSLUZE

## Bobby





# Inhoudsopgave

|   |           |
|---|-----------|
| <b>Inhoudsopgave</b> .....                        | <b>1</b>  |
| <b>Voorwoord</b> .....                            | <b>2</b>  |
| <b>1 Uw product</b> .....                         | <b>3</b>  |
| <b>2 Voor gebruik</b> .....                       | <b>4</b>  |
| 2.1 Beoogd gebruik .....                          | 4         |
| 2.2 Gebruikte symbolen .....                      | 4         |
| 2.3 Algemene veiligheidsmaatregelen .....         | 4         |
| 2.4 Transport .....                               | 5         |
| 2.5 De rolstoel opvouwen/ontvouwen .....          | 5         |
| 2.6 Opslag .....                                  | 5         |
| <b>3 Uw rolstoel gebruiken</b> .....              | <b>6</b>  |
| 3.1 De voetsteunen plaatsen of verwijderen .....  | 6         |
| 3.2 Op- / openvouwen van de rug .....             | 6         |
| 3.3 Bedienen van de remmen .....                  | 7         |
| 3.4 Transfer in en uit de rolstoel .....          | 7         |
| 3.5 Rijden met de rolstoel .....                  | 7         |
| <b>4 Montage en instellingen</b> .....            | <b>9</b>  |
| 4.1 Gereedschap .....                             | 9         |
| 4.2 Leveringsomvang .....                         | 9         |
| 4.3 Instellen van de voetsteunen .....            | 9         |
| 4.4 Afstellen van de hoek van de voetplaten ..... | 10        |
| 4.5 Afstellen van de remmen .....                 | 10        |
| <b>5 Onderhoud</b> .....                          | <b>11</b> |
| 5.1 Tijdstippen voor onderhoud .....              | 11        |
| 5.2 Onderhoudsinstructies .....                   | 11        |
| 5.3 Probleemoplossing .....                       | 12        |
| 5.4 Verwachte levensduur .....                    | 12        |
| 5.5 Hergebruik .....                              | 12        |
| 5.6 Beëindiging van gebruik .....                 | 12        |
| <b>6 Technische specificaties</b> .....           | <b>13</b> |

Proficiat! U bent eigenaar van een Vermeiren-rolstoel!

Deze rolstoel werd vervaardigd door gekwalificeerd en toegewijd personeel. Hij werd ontworpen en geproduceerd volgens hoge kwaliteitsnormen, bewaakt door Vermeiren.

Lees deze handleiding zorgvuldig door: het zal u helpen om vertrouwd te raken met de bediening, mogelijkheden en beperkingen van uw rolstoel. Als u hierna nog vragen heeft, aarzel dan niet om contact op te nemen met uw vakhandelaar. Hij/Zij zal u met plezier verder helpen.

### **Belangrijke opmerking**

Om uw veiligheid te garanderen, en om de levensduur van uw product te verlengen, raden we u aan om er goed zorg voor te dragen en om regelmatig nazicht en onderhoud te laten uitvoeren.

Deze handleiding houdt rekening met de recentste productontwikkelingen. De Firma Vermeiren behoudt zich het recht voor om wijzigingen aan dit type product door te voeren zonder verplicht te zijn om voordien geleverde producten aan te passen of te vervangen.

Afbeeldingen van het product worden gebruikt om de instructies in deze handleiding te verduidelijken. Details van het afgebeelde product kunnen afwijken van uw aangekochte product.

### **Beschikbare informatie**

Op onze website <http://www.vermeiren.com/> kan u steeds de meest recente versie terugvinden van de informatie in deze handleiding. Contacteer deze website regelmatig voor mogelijke updates.

Mensen met een visuele beperking kunnen de elektronische versie van deze handleiding downloaden en laten voorlezen door een tekst-naar-spraak programma.



Gebruiksaanwijzing

Voor de gebruiker en vakhandelaar



Onderhoudshandleiding voor rolstoelen

Voor de vakhandelaar



EC-conformiteitsverklaring

## 1 Uw product



1. Kruis
2. Handgrepen
3. Rug
4. Armleggers
5. Armsteunen
6. Aandrijfwielen (achterwielen)
7. Remmen
8. Trapdop
9. Stuurwielen (voorwielen)
10. Voetsteunen
11. Voetplaten
12. Zit
13. Locatie identificatieplaat

## 2 Voor gebruik

### 2.1 Beoogd gebruik

In dit hoofdstuk wordt kort beschreven wat het beoogde gebruik van uw rolstoel inhoudt. Bijkomende relevante waarschuwingen worden gegeven bij de instructies in andere hoofdstukken. Op deze manier proberen we u te waarschuwen voor mogelijk verkeerd gebruik.

- Indicaties en contra-indicaties: De rolstoel wordt geduwd door een begeleider. De rolstoel is bedoeld voor mensen die moeilijk kunnen lopen, voor non-permanent gebruik en transportdoeleinden. De verschillende soorten onderdelen en accessoires, en de modulaire constructie, zorgen ervoor dat de rolstoel ten volle kan worden gebruikt door geriatrische personen.
- De rolstoel kan zowel binnenshuis als buiten gebruikt worden.
- De rolstoel is ontworpen voor het transport van 1 persoon met een maximum gewicht van 115 kg. Het is niet bedoeld om goederen of objecten te vervoeren, noch voor enig ander gebruik dan hiervoor beschreven.
- Gebruik enkel accessoires en reserveonderdelen die werden goedgekeurd door Vermeiren.
- Lees eerst alle technische details en limieten van uw rolstoel in hoofdstuk 6.
- De garantie op dit product is gebaseerd op normaal gebruik en onderhoud zoals beschreven in deze handleiding. De garantie vervalt bij schade die werd veroorzaakt door verkeerd gebruik of gebrek aan onderhoud

### 2.2 Gebruikte symbolen



Maximum gewicht van de gebruiker in kg



Gebruik voor binnen en buiten



Maximale veilige helling in ° (graden)



Type aanduiding

### 2.3 Algemene veiligheidsmaatregelen

- Gebruik de rolstoel niet indien u onder invloed bent van alcohol, medicijnen of andere substanties die uw rijvermogen verminderen.
- Houd er rekening mee dat sommige onderdelen van uw rolstoel zeer warm of koud kunnen worden door omgevingstemperatuur, de zon of verwarmingstoestellen. Wees daarom voorzichtig bij het aanraken. Draag beschermende kleding bij koud weer. Bij buitengebruik kunnen rijhandschoenen de grip op de aandrijfhoepels verbeteren.
- Wijzig uw rolstoel op geen enkele manier
- Let erop dat bij het gebruik van de aandrijfwielen geen voorwerpen en/of lichaamsdelen tussen de spaken terechtkomen. Dit kan immers letsel en/of schade aan de rolstoel veroorzaken.

Houd er rekening mee dat uw rolstoel, afhankelijk van de gebruikte instelling, bij sommige diefstalsystemen interferentie kan geven. Hierdoor kan het winkelalarm in werking gesteld worden.

Indien zich een ernstig incident heeft voorgedaan met uw product, breng dan Vermeiren of uw gespecialiseerde dealer op de hoogte, evenals de bevoegde autoriteit in uw land.

## 2.4 Transport

### 2.4.1 Uit de weg zetten

De beste manier om de rolstoel te dragen is om gebruik te maken van de wielen en zo de rolstoel verder te rollen.

Als dit niet mogelijk is (bv. wanneer de achterwielen verwijderd zijn voor transport in de auto), grijp de rolstoel stevig vast aan de voorzijde van het frame en de handgrepen. Gebruik de voet-, armsteunen of de wielen niet om de rolstoel vast te nemen.

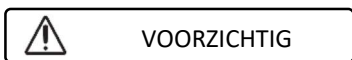
### 2.4.2 Transport per voertuig, als bagage

 **WAARSCHUWING** Gevaar voor letsel



- Gebruik de rolstoel NIET als zit in een voertuig, zie het symbool.
  - Zorg ervoor dat de rolstoel voldoende vastgemaakt is, om verwonding van de inzittenden tijdens aanrijding of plots remmen te voorkomen.
  - Gebruik voor het vastmaken van de rolstoel en de passagiers NOOIT dezelfde gordel.
1. Vouw de rolstoel tot zijn meest compacte formaat volgens de instructies in §2.5.
  2. Bewaar de rolstoel en zijn wielen in het bagagecompartiment of achter de passagiersstoel. Als de bagage- en passagierscompartimenten NIET van elkaar gescheiden zijn, bevestig dan het frame van de rolstoel stevig aan het voertuig.

## 2.5 De rolstoel opvouwen/ontvouwen

 **VOORZICHTIG** Kans op klemmen - Houd uw vingers niet tussen de onderdelen van de rolstoel.

*Om op te vouwen:*

1. Klap de voetplaten omhoog, of verwijder ze (zie § 3.1).
2. Vouw de rug op (zie §3.2).
3. Neem de zit aan de voor- en achterzijde vast en trek deze naar boven.
4. Druk op de handgrepen om de rolstoel verder in te klappen.

*Om te ontvouwen:*

1. Ga aan de achterzijde van de rolstoel staan.
2. Vouw de rug open (zie §3.2).
3. Gebruik de handgrepen om de rolstoel zo ver mogelijk te openen.
4. Ga aan de voorzijde van de rolstoel staan.
5. Duw beide buizen waaraan de zit bevestigd is verder naar beneden.

## 2.6 Opslag

- i** Zorg ervoor dat uw rolstoel droog wordt bewaard om schimmel of schade aan de bekleding te voorkomen, zie hoofdstuk 6.

## 3 Uw rolstoel gebruiken


**VOORZICHTIG**

Gevaar voor letsel en/of beschadiging

- Lees eerst de voorgaande hoofdstukken en informeer uzelf over het beoogde gebruik. Gebruik uw rolstoel NIET voordat u alle instructies gelezen en begrepen heeft.
- Als u nog vragen heeft of als u ergens aan twijfelt, aarzel dan niet om contact op te nemen met uw lokale vakhandelaar, zorgverlener, of technisch adviseur om u te helpen
- Houd tijdens gebruik en verstelling uw vingers, gespen, kledij en juwelen uit de buurt van de wielen of bewegende onderdelen.

### 3.1 De voetsteunen plaatsen of verwijderen


**VOORZICHTIG**

Gevaar voor letsel

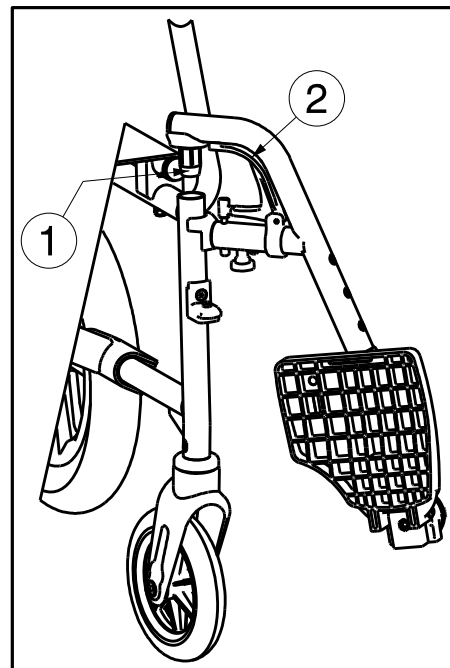
- Controleer dat de voetsteunen goed zijn vastgemaakt alvorens de rolstoel te gebruiken.
- Plaats geen voorwerpen in het draaibereik van de voetsteun tijdens het monteren of verwijderen van de voetsteunen.

Het plaatsen van de voetsteunen gaat als volgt:

1. Houd de voetsteun zijdelings aan de buitenkant van het frame van de rolstoel en monteer de voetsteun met de dop (1) in het frame.
2. Zwenk de voetsteun naar binnen tot deze vastklikt.
3. Draai de voetplaat naar beneden.

Om de voetsteunen te verwijderen gaat u als volgt te werk:

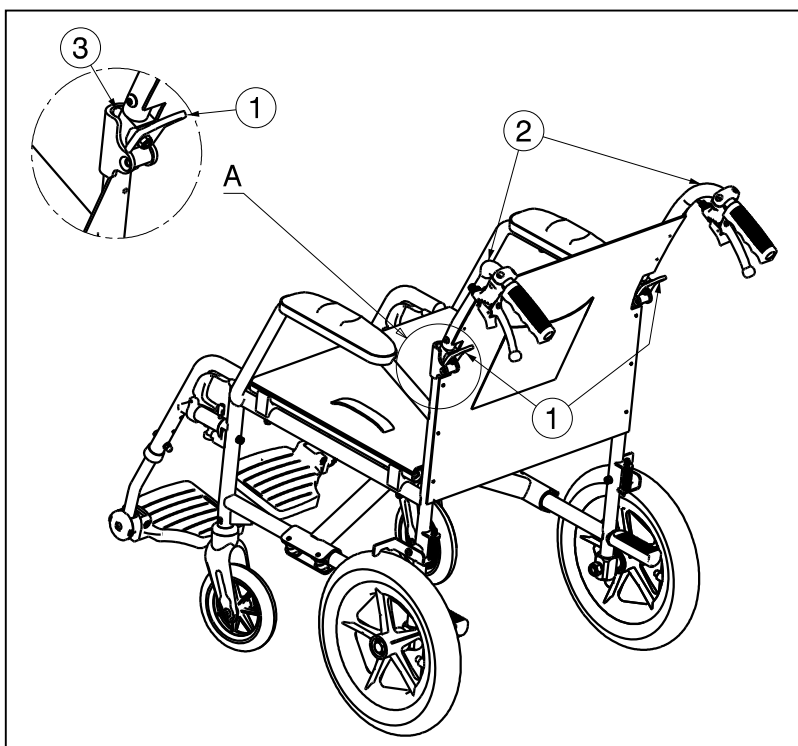
1. Trek aan hendel (2).
2. Draai de voetsteun naar buiten tot deze uit de geleiding komt.
3. Trek de voetsteun omhoog uit dop (1).



### 3.2 Op- / openvouwen van de rug


**WAARSCHUWING**

Gevaar voor letsel – Controleer dat de rug goed is vastgemaakt voor de transferstoel te gebruiken.



Het opvouwen van de rug gaat als volgt:

1. Trek aan de hendels ①, totdat de blokkeerpen ③ uit de boring komt.
2. Trek de bovenste rugbuizen ② naar beneden totdat de rug volledig opgevouwen is.

Om de rug open te klappen:

1. Trek de rugbuizen ② naar boven totdat de rug volledig geblokkeerd is.
2. Controleer dat de rug terug goed is vastgemaakt.



### 3.3 Bedienen van de remmen



WAARSCHUWING

Gevaar voor letsel

- De remmen dienen niet om af te remmen tijdens het rijden. Gebruik de rem enkel om te vermijden dat de rolstoel in stilstaande positie weggrolt.
- De werking van de remmen wordt beïnvloed door slijtage en vervuiling van de banden (water, olie, slijk, ...). Controleer voor elk gebruik de staat van de banden.
- De remmen zijn instelbaar en kunnen verouderen. Controleer voor elk gebruik de goede werking van de remmen.
- Zorg ervoor dat alvorens de remmen los te zetten, de rolstoel vlak staat. Los nooit beide remmen tegelijk.

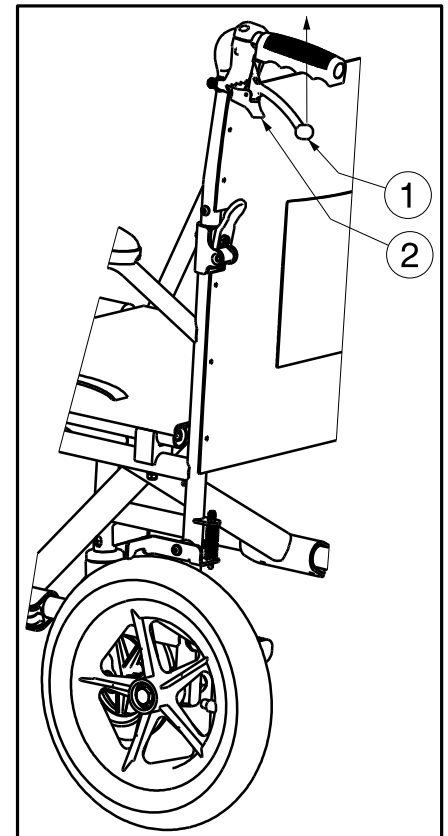
De remmen kunnen enkel door de begeleider worden geactiveerd.

*Om de remmen in te schakelen:*

1. Trek de remhendels (1) naar boven.
2. Duw op onderdeel (2) om de remmen te blokkeren.

*Om de remmen uit te schakelen:*

1. Maak eerst het onderdeel (2) los.
2. Laat de remhendels (1) los.



### 3.4 Transfer in en uit de rolstoel



VOORZICHTIG

Gevaar voor letsel en/of schade

- Indien u de transfer niet veilig op eigen kracht kan uitvoeren, vraag dan hulp.
  - Kans op kantelen van de rolstoel - Niet op de voetplaten gaan staan.
1. Plaats de rolstoel zo dicht mogelijk bij de stoel, zetel of bed van/naar waar u zich wilt verplaatsen.
  2. Zorg dat beide remmen van de rolstoel aan staan.
  3. Vouw de voetplaten naar boven zodat u er niet op gaat staan.
  4. Verplaats u van of naar de rolstoel.

#### 3.4.1 Correcte positie in de rolstoel

Enkele aanbevelingen om comfortabel van uw rolstoel gebruik te maken:

- Plaats uw zitvlak zo dicht mogelijk bij de rug.
- Zorg dat uw bovenbenen horizontaal zijn. Stel eventueel de lengte van de voetsteunen bij (zie § 4.3).

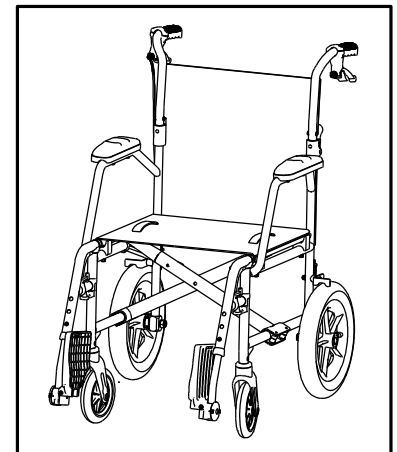
### 3.5 Rijden met de rolstoel



VOORZICHTIG

Gevaar voor letsel of beschadiging

- Voor gebruik, zorg ervoor dat:
  - de parkeerremmen goed werken.
  - de remmen in goede staat zijn, §0.
- Vermijd dat uw vingers gekneld raken tussen de wielspaken.
- Rijd NIET op hellingen, hindernissen, treden of stoepranden die groter zijn dan beschreven in hoofdstuk 6.



- Wanneer u stopt op een (kleine) helling, gebruik dan de remmen.
- Zorg ervoor dat alle vier wielen de grond raken wanneer u op of af een helling rijdt.
- Neem hellingen zo traag mogelijk.
- Blijf altijd op het voetpad wanneer u op de openbare weg rijdt.
- Pas op als de weg gaten of spleten heeft waardoor de wielen kunnen vastlopen.
- Vermijd stenen en andere objecten die de wielen kunnen blokkeren.
- Zorg ervoor dat de voetplaten de grond niet raken bij het nemen van een obstakel.
- Gebruik uw rolstoel niet op roltrappen.
- Indien beschikbaar, bevestig uw veiligheidsgordel.
- Houd steeds rekening met de draaicirkel van de voetplaat om te voorkomen dat voorbijgangers verwond raken, of dat objecten beschadigd raken.
- Trappen mogen enkel genomen worden met behulp van twee begeleiders.
- Neem geen trappen die ongepast zijn voor rolstoelen.

## 4 Montage en instellingen

De in dit hoofdstuk beschreven instructies zijn bestemd voor de vakhandelaar.

De Vermeiren Bobby werd ontworpen voor korte afstanden en makkelijke transfer.

Om een servicepunt of vakhandelaar in uw buurt te vinden, neemt u contact op met de dichtstbijzijnde Vermeiren faciliteit.



WAARSCHUWING

Gevaar voor letsel of beschadiging

- Gebruik enkel de instellingen beschreven in deze handleiding.
- Variaties van de toelaatbare instellingen kunnen de stabiliteit van uw rolstoel beïnvloeden (naar achteren of op zij kantelen).

### 4.1 Gereedschap

Om uw rolstoel op te bouwen is het volgende gereedschap nodig:

- Steek-/ringsleutel set n° 10
- Inbussleutel set n° 4
- Kruiskopschroevendraaier

### 4.2 Leveringsomvang

Het Vermeiren Bobby model wordt als volgt geleverd:

- 1 frame met armsteunen, achter- en voorwielen
- 1 paar voetsteunen
- Gereedschap
- Handleiding
- Accessoires (optioneel)

### 4.3 Instellen van de voetsteunen

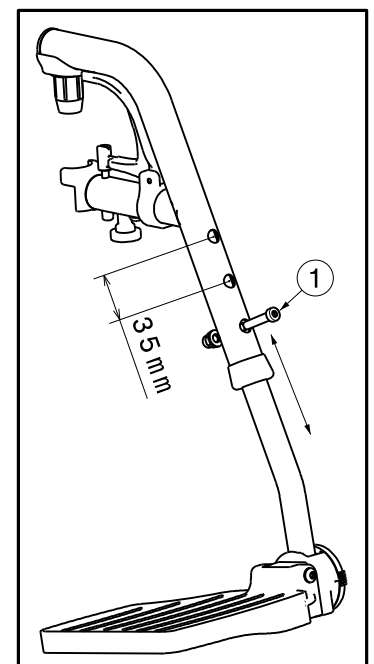


WAARSCHUWING

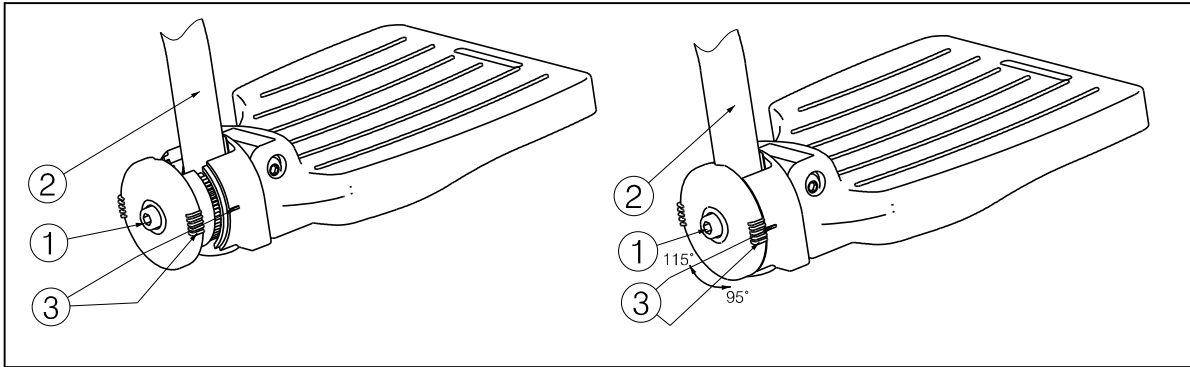
Zorg ervoor dat de voetsteunen niet over de grond slepen. Houd een minimum afstand van 60 mm tot de grond aan.

Stel de lengte van de voetsteunen als volgt in (3 gaten in binnenbuis, 3 gaten in buitenbuis ; bereik 120 mm):

1. Verwijder de schroef (1).
2. Stel de lengte van de voetsteun op een comfortabele lengte in.
3. Draai de schroef (1) goed vast.



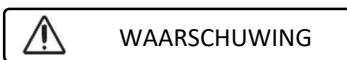
## 4.4 Afstellen van de hoek van de voetplaten



Om de hoek van de voetplaten te verstellen gaat u als volgt te werk:

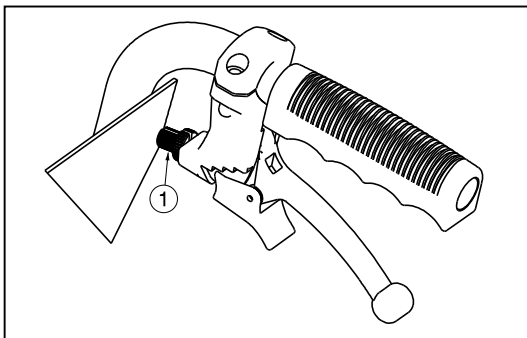
1. Draai bout ① los.
2. Verstel de buis ② in de gewenste hoek. De aanduiding van de hoek(95°-100°-105°-110°-115°) wordt aangegeven door de streepjes ③.
3. Maak de bout ① terug vast.

## 4.5 Afstellen van de remmen



WAARSCHUWING

Gevaar voor letsel – Laat de remmen afstellen door een erkend vakhandelaar.



1. Draai aan onderdeel ① om de spanning van de remmen in te stellen.
2. Controleer de werking van de remmen.
3. Indien nodig kan u het draaien aan onderdeel ① herhalen tot de remmen goed afgesteld staan.

## 5 Onderhoud

### 5.1 Tijdstippen voor onderhoud

**VOORZICHTIG**

Gevaar voor letsel of beschadiging

Reparaties en vervangingen mogen enkel uitgevoerd worden door opgeleid personeel, en enkel originele onderdelen van Vermeiren mogen hierbij gebruikt worden.

**i** De laatste pagina van deze handleiding bevat een registratieformulier, bedoeld voor de vakhandelaar om ieder onderhoud te registreren.

De onderhoudsfrequentie hangt af van de frequentie en intensiteit van gebruik. Neem contact op met uw vakhandelaar om een tijdschema vast te leggen voor nazicht/onderhoud/repairatie.

Voor de onderhoudshandleiding kan u de website van Vermeiren raadplegen: [www.vermeiren.com](http://www.vermeiren.com).

#### *Voor ieder gebruik*

Kijk de volgende punten na:

- Alle onderdelen: aanwezig en niet beschadigd of versleten.
- Alle onderdelen: schoon, zie § 5.2.2.
- Wielen, rugsteun, zit, kuitsteunen, armsteunen, voetplaat: stevig bevestigd.
- Staat van de wielen, zie § 5.2.1.
- Staat van de frameonderdelen: geen vervorming, instabiliteit, zwakte of losse verbindingen.
- Zit, rugsteun, armleggers, kuitsteunen en hoofdsteun (indien van toepassing): geen overmatige slijtage (bijv. gedeukte plekken, schade of scheuren).
- Remmen: onbeschadigd en werkend

Contacteer uw vakhandelaar voor eventuele reparaties of vervanging van onderdelen.

#### *Jaarlijks of vaker*

Laat uw rolstoel nakijken en onderhouden door uw vakhandelaar, ten minste één keer per jaar of vaker. De minimale onderhoudsfrequentie is afhankelijk van het gebruik en moet daarom besproken worden met uw vakhandelaar.

### 5.2 Onderhoudsinstructies

#### 5.2.1 Wielen en banden

**i** De goede werking van de remmen hangt af van de staat van de banden, die onderhevig zijn aan slijtage en verontreiniging (water, olie, modder,...).

Houd de wielen vrij van draden, haar, zand en vezels.

Kijk het profiel van de banden na. Als de profieldiepte minder dan 1 mm bedraagt, moeten de banden vervangen worden. Contacteer hiervoor uw vakhandelaar.

#### 5.2.2 Schoonmaak



Gevaar voor beschadiging door vocht

- Gebruik nooit een tuinslang of hogedrukreiniger om de rolstoel schoon te maken.

Veeg alle harde onderdelen van de rolstoel schoon met een vochtig doek (niet doorweekt). Indien nodig, gebruik een milde zeep die geschikt is voor vernis en synthetische materialen.

De bekleding kan schoon worden gemaakt met lauw water en een milde zeep. Gebruik geen agressieve schoonmaakmiddelen.

### 5.2.3 Ontsmetting

**VOORZICHTIG**

Gevaar voor beschadiging

- Ontsmetting mag enkel worden uitgevoerd door getraind personeel. Neem contact op met uw vakhandelaar.

## 5.3 Probleemoplossing

Ook wanneer u de rolstoel correct gebruikt, is het toch mogelijk dat er een technisch probleem optreedt. Neem in dat geval contact op met uw vakhandelaar.

**WAARSCHUWING**

Gevaar voor letsel of beschadiging aan de rolstoel

- Probeer NOOIT zelf uw rolstoel te repareren.

De volgende tekenen kunnen wijzen op een ernstig probleem. Neem daarom steeds contact op met uw vakhandelaar als u een van de volgende afwijkingen opmerkt:

- Vreemde geluiden;
- Oneven bandenslijtage op een van de banden;
- Schokkerige bewegingen;
- De rolstoel buigt af naar één kant;
- Beschadigde of kapotte wielmontages;

## 5.4 Verwachte levensduur

De gemiddelde levensduur van uw rolstoel is 5 jaar. De levensduur zal toenemen of afnemen afhankelijk van de gebruiksfrequentie, rijomstandigheden en onderhoud.

## 5.5 Hergebruik

Voor ieder hergebruik moet de rolstoel ontsmet, geïnspecteerd en onderhouden worden volgens de instructies in §5.1 en §5.2.

## 5.6 Beëindiging van gebruik

Op het einde van de levensduur moet u de rolstoel vernietigen volgens de lokale milieuwetgeving. De beste manier om dit te doen, is de rolstoel te demonteren om het vervoer van de recycleerbare onderdelen te vergemakkelijken.

## 6 Technische specificaties

Onderstaande technische gegevens zijn enkel geldig voor deze rolstoel, met standaard instellingen en optimale omgevingscondities. Houd bij gebruik rekening met deze details. Deze waarden zijn niet meer van toepassing als uw rolstoel werd gewijzigd, of wanneer hij beschadigd of ernstig versleten is.

Tabel 1: Technische specificaties

| Merk  | Vermeiren                   |          |
|---|-----------------------------|----------|
| Type  | Manuele rolstoel            |          |
| Model   | Bobby                       |          |
| Beschrijving  | Specificaties               |          |
| Maximale massa gebruiker  | 115 kg                      |          |
| Totale lengte inclusief voetsteun   | 950 mm                      |          |
| Effectieve zitbreedte   | 420 mm                      | 480 mm   |
| Totale breedte (afhankelijk van de zitbreedte)  | 575 mm                      | 635 mm   |
| Lengte dichtgevouwen zonder voetsteun   | 740 mm                      |          |
| Breedte dichtgevouwen   | 270 mm                      |          |
| Hoogte dichtgevouwen  | 750 mm                      |          |
| Totaal gewicht  | 11,00 kg                    | 11,55 kg |
| Gewicht zwaarste onderdeel  | 9,40 kg                     | 9,95 kg  |
| Massa van onderdelen die kunnen worden gedemonteerd of verwijderd   | <b>Voetsteunen: 1,60 kg</b> |          |
| Statische stabiliteit bergaf  | 10°                         |          |
| Statische stabiliteit bergop  | 10°                         |          |
| Statische stabiliteit zijwaarts   | 10°                         |          |
| Effectieve zitdiepte  | 420 mm                      |          |
| Zithoogte aan voorzijde   | 500 mm                      |          |
| Zithoek   | 5°                          |          |
| Rughoogte   | 380 mm                      |          |
| Rughoek   | 5°                          |          |
| Afstand tussen zit en voetsteun   | 370 – 500 mm                |          |
| Hoek tussen zit en voetsteun  | 114°                        |          |
| Afstand tussen armsteun en zit  | 220 mm                      |          |
| Afstand voorzijde armsteun  | 315 mm                      |          |
| Diameter aandrijfhoepel   | nvt                         |          |
| Horizontale afstand van de as (uitwijking)  | 21 mm                       |          |
| Minimale draaicirkel  | 1500 mm                     |          |
| Diameter achterwielen   | 12,5"                       |          |
| Bandendruk, achter (aandrijf)wielen   | nvt                         |          |
| Diameter stuurwielen  | 150 mm                      |          |
| Bandendruk, voor (stuur)wielen  | nvt                         |          |
| Opslag en gebruikstemperatuur   | + 5 °C - + 41 °C            |          |
| Opslag en gebruiksluchtvochtigheid  | 30% - 70%                   |          |
| <b>We behouden ons het recht voor om technische wijzigingen te introduceren.<br/>Meettolerantie ± 15 mm / 1,5 kg / 1,5°</b> |                             |          |



Vermeiren GROUP  
Vermeirenplein 1 / 15  
2920 Kalmthout  
BE

website: [www.vermeiren.com](http://www.vermeiren.com)

### **Instructies voor de vakhandelaar**

Deze handleiding is deel van het product en dient bij iedere product te worden geleverd.

Versie: B, 2022-07

Basic UDI: 5415174 122103Bobby WP

**Alle rechten, inclusief vertaling, voorbehouden.**