

VERMEIREN

Carpo 2 SE Carpo 2 XD SE



INSTALLATIEHANDLEIDING





Inhoud

Inhoud	1
Voorwoord	2
1 Dit product	3
2 Omvang van de levering	4
3 Montage en instellingen	5
3.1 Gereedschap	5
3.2 De rolstoel instellen voor de gebruiker	6
3.3 De batterijen vervangen.....	6
3.4 Banden wisselen.....	7

Voorwoord

Om u te ondersteunen bij het installeren en herstellen van deze scooter, bieden we u deze installatiehandleiding aan. Lees deze informatie zorgvuldig door. Indien u na het lezen van deze handleiding nog vragen heeft, aarzel dan niet om contact op te nemen met Vermeiren.

Belangrijke opmerking

Afbeeldingen van het product worden gebruikt om de instructies te verduidelijken. Details van het afgebeelde product kunnen afwijken van uw aangekochte product.

Beschikbare informatie

Op onze website <http://www.vermeiren.com/> kan u steeds de meest recente versie terugvinden van de informatie in deze handleiding. Contacteer deze website regelmatig voor mogelijke updates.

Mensen met een visuele beperking kunnen de elektronische versie van deze handleiding downloaden en laten voorlezen door een tekst-naar-spraak programma.



Installatiehandleiding
Voor de gebruiker en vakhandelaar



Instructies voor installatie (gedetailleerde aanpassingen en (de)montage)
Voor de vakhandelaar



Onderhoudshandleiding voor rolstoelen
Voor de vakhandelaar



EC-conformiteitsverklaring

1 Dit product



1. Hoofdsteun
2. Rug
3. Armsteun / Armlegger
4. Zit
5. Achterwiel
6. Voetplaat
7. Voorwiel
8. Voorlicht
9. Richtingaanwijzers
10. Achteruitkijkspiegel
11. Handgrepen
12. Mandje



13. Vrijloophendel
14. Achterlichten
15. Antitipping
16. Identificatieplaat

2 Omvang van de levering

De volgende onderdelen maken deel uit van de levering:

- Frame met armsteunen, besturing, achterste en voorste wielen
- Voetplaat
- Zit + rug
- Batterijen (2x), motor
- Mandje
- Accessoires
- Handleiding

Voor gebruik, controleer of alles is meegeleverd en of er geen beschadiging is aan de onderdelen. Denk eraan dat de basisconfiguratie kan variëren in de verschillende Europese landen. Neem contact op met uw vakhandelaar.

3 Montage en instellingen

WAARSCHUWING Gevaar voor letsel of beschadiging

- De scooter moet ge(de)monteerd en afgesteld worden door een vakhandelaar volgens de instructies in dit hoofdstuk.
- Gebruik enkel onderdelen en gereedschap zoals beschreven in deze handleiding.
- Voorkom dat omstanders de (de)montagezone betreden.
- Houd de (de)montagezone proper en opgeruimd om vallen te voorkomen.
- Verzamel alle kleine onderdelen in een doos of zak.
- Bij het (de)monteren en bedienen van de scooter, zorg ervoor dat er geen objecten of lichaamsdelen gekneld raken tussen bewegende onderdelen. Let vooral op de positie van de kabels.
- Schakel de scooter uit vooraleer mechanische aanpassingen uit te voeren, en zorg ervoor dat de vrijloophendel in rempositie staat.
- Zorg ervoor dat alle schroeven goed vastzitten voor het rijden.
- Veranderingen aan software zijn enkel toegelaten door getraind personeel. Hierbij dient tevens rekening gehouden te worden met de gebruiker en de gebruiksomgeving (stabiliteit, acceleratie, binnen/buiten, et cetera).

i Belangrijke opmerkingen

- Lees de gebruiksaanwijzing van deze rolstoel.
- Houd rekening met de technische details en limieten van het vooropgestelde gebruik; zie de gebruiksaanwijzing.
- Voor meer informatie, neem contact op met Vermeiren.

3.1 Gereedschap

Om de scooter te monteren, is volgend gereedschap nodig:

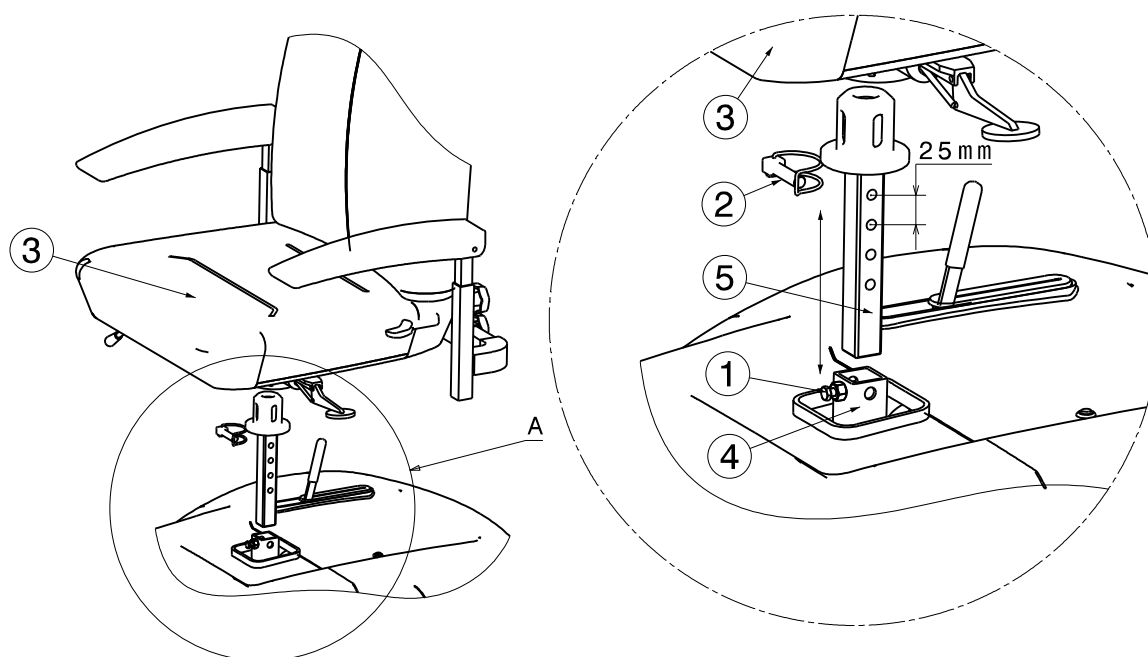
- Set moersleutels n° 13
- Set Allen-sleutels n° 5

3.2 De scooter instellen voor de gebruiker

3.2.1 Verstelling zithoogte

De zit kan in 4 verschillende zithoogtes worden geplaatst (stappen van 25 mm).

1. Verwijder de zit.
2. Draai de schroef ① een beetje los.
3. Verwijder de pijpborgpen ②.
4. Beweeg de bar voor hoogte verstelling ⑤ naar boven / beneden in de houder ④, en plaats deze op een comfortabele zithoogte.
5. Monteer de pijpborgpen ② terug.
6. Monteer de zit ③.
7. Maak de schroef ① vast en controleer dat de speling van de zit is verminderd.
8. Zorg ervoor dat de zit goed is vergrendeld.



3.3 De batterijen vervangen



WAARSCHUWING

Gevaar voor letsel of beschadiging

- De batterijen mogen enkel vervangen worden door ervaren personeel.
- Kom niet in contact met de zuren van de batterijen.
- Vervang de batterijen in de goed geventileerde ruimte.
- Zorg ervoor dat de ventilatieopeningen van de batterijhouder vrij zijn van vuil.
- Lees eerst de gebruiksaanwijzing van uw batterijlader vooraleer de batterijen op te laden.



Vervang beide batterijen gelijktijdig om versnelde slijtage te voorkomen.

De bekabeling en lader zijn goed vastgemaakt in de scooter. Probeer niet zelf de bedradingen te verplaatsen. Slechte installatie van de bekabeling kan ervoor zorgen dat de bedrading gekneld raakt tussen de batterijbehuizing, wat storingen aan het elektronische systeem van uw scooter kan geven.

Zorg ervoor dat de batterijkabels zijn aangesloten op de correcte batterij.

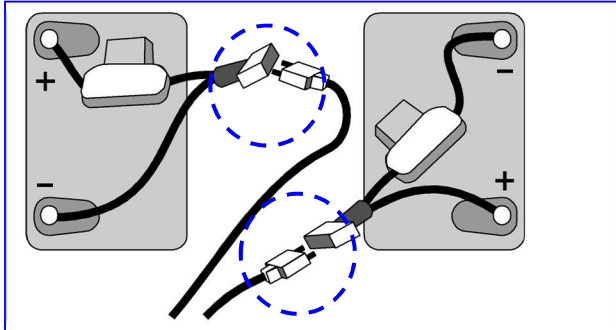


WAARSCHUWING

Gevaar voor letsel

- Zorg ervoor dat alle afneembare onderdelen goed zijn gemonteerd.

Om te demonteren:



- Schakel de scooter uit.
- Verwijder de zit (zie gebruikershandleiding).
- Neem de kunststof batterijbehuizing aan de achterkant van de scooter weg.
- Maak de riemen los die de batterijen op hun plaats houden.
- Maak alle batterijstekkers (niet de poolaansluitingen) en kabelverbindingen los.
- Verwijder de batterijen.

Om te monteren:

- Plaats de batterijen en sluit de batterijstekkers aan (stekkers met dezelfde kleur horen samen).
- Zorg ervoor dat de kabels goed zijn aangesloten en vervang beide batterijen tegelijk.
- Gebruik de riemen om de batterijen opnieuw goed vast te zetten zodat ze niet kunnen bewegen, zelfs bij het rijden.
- Monteer de kunststof batterijbehuizing aan de achterzijde van de scooter.
- Plaats de zit (zie gebruikershandleiding).

3.4 Banden wisselen



VOORZICHTIG

Gevaar voor letsel of beschadiging

- Laat voor demontage van de band altijd eerst de lucht uit de band.
- Let erop dat bij de montage geen voorwerpen of lichaamsdelen tussen de band en de velgrand gekneld raken.
- Bij verkeerd gebruik kan de velg worden beschadigd.
- Zorg ervoor dat de bandenspanning correct is volgens de aangegeven waarde op de banden.
- Gebruik voor het oppompen van de band enkel geschikte pompen die voldoen aan de regelgeving, en met een afleesschaal in "bar".
- Zorg ervoor dat alle schroeven stevig vastgedraaid zijn vooraleer de scooter te gebruiken. De schroeven op de flens moeten worden voorzien van een schroefborging (bijv. Loctite). Schroefborging houdt alleen als alle schroefdraden vrij zijn van vet en vuil.

DEMONTAGE

1. Maak de 4 schroeven los die het wiel met de flens verbinden en verwijder ze.
2. Laat de lucht uit het wiel lopen door de drukstift in het ventiel lichtjes in te drukken.
3. Maak de 5 schroeven van de velg los. Trek de velgzijden uit elkaar.

MONTAGE

1. Plaats de licht opgepompte binnenband in de buitenband.
2. Voeg de beide velgzijden door de buitenband samen en schroef deze weer vast met de 5 schroeven.
3. Steek het ventiel door de voorziene ventielopening.
4. Monteer het wiel weer op de flens en bevestig het met de 4 schroeven. Breng het wiel op de voorziene bandenspanning.



Controleer rondom en aan beide zijden of de binnenband niet tussen de bandhiel en velg is geklemd. Schuif het ventiel lichtjes terug en trek het weer uit zodat de band goed is gepositioneerd in de buurt van het ventiel.



Vermeiren GROUP
Vermeirenplein 1 / 15
2920 Kalmthout
BE

website: www.vermeiren.com

Instructies voor de vakhandelaar

Deze handleiding is deel van het product en dient bij iedere product te worden geleverd.

Versie: A, 2021-06

Basic UDI: 5415174 122124Carpo 2 SE 2R
5415174 122124Carpo 2 XD 36

Alle rechten, inclusief vertaling, voorbehouden.

Niets uit deze handleiding mag geheel of gedeeltelijk in enige vorm (druk, fotokopie, microfilm of ieder ander procedé) zonder de schriftelijke toelating van de uitgever worden gereproduceerd of met behulp van elektronische systemen worden verwerkt, gekopieerd of verspreid.

© Vermeiren Group 2021