

# VERMEIREN

## Turios



INSTALLATIEHANDLEIDING





## Inhoud

|   |          |
|---|----------|
| <b>Inhoud</b> .....                               | <b>1</b> |
| <b>Voorwoord</b> .....                            | <b>2</b> |
| <b>1 Dit product</b> .....                        | <b>3</b> |
| <b>2 Omvang van de levering</b> .....             | <b>4</b> |
| <b>3 Montage en instellingen</b> .....            | <b>5</b> |
| 3.1 Gereedschap .....                             | 5        |
| 3.2 De rolstoel instellen voor de gebruiker ..... | 6        |
| 3.2.1 Zitinclinatie (manuele versie) .....        | 6        |
| 3.2.2 Zithoogte (optioneel) .....                 | 6        |
| 3.2.3 Zitdiepte .....                             | 7        |
| 3.2.4 Afstand tussen de armsteunen .....          | 8        |
| 3.2.5 Armsteun hoogte .....                       | 8        |
| 3.2.6 Armlegger diepte .....                      | 8        |
| 3.2.7 Besturingsconsole diepte .....              | 8        |
| 3.2.8 Besturingsconsole links/rechts .....        | 8        |
| 3.2.9 Voetsteunlengte .....                       | 9        |
| 3.2.10 De voetplaten regelen .....                | 9        |
| 3.2.11 Voetplaat hoek .....                       | 9        |
| 3.3 De batterij vervangen .....                   | 9        |
| 3.3.1 Batterijverbindingen .....                  | 10       |
| 3.4 Wielen of banden wisselen .....               | 11       |
| 3.4.1 Aandrijfwielen .....                        | 11       |
| 3.4.2 Stuurwielen .....                           | 12       |

## Voorwoord

Om u te ondersteunen bij het installeren en herstellen van deze elektrische rolstoel, bieden we u deze installatiehandleiding aan. Lees deze informatie zorgvuldig door. Indien u na het lezen van deze handleiding nog vragen heeft, aarzel dan niet om contact op te nemen met Vermeiren. De informatie in deze handleiding heeft betrekking op de volgende rolstoel(en):

- Turios

### **Belangrijke opmerking**

Afbeeldingen van het product worden gebruikt om de instructies te verduidelijken. Details van het afgebeelde product kunnen afwijken van uw aangekochte product.

### **Beschikbare informatie**

Op onze website <http://www.vermeiren.com/> kan u steeds de meest recente versie terugvinden van de informatie in deze handleiding. Contacteer deze website regelmatig voor mogelijke updates.

Mensen met een visuele beperking kunnen de elektronische versie van deze handleiding downloaden en laten voorlezen door een tekst-naar-spraak programma.



Installatiehandleiding  
Voor de gebruiker en vakhandelaar



Gebruiksaanwijzing voor de besturing en de batterijlader.  
Voor de gebruiker en vakhandelaar



Instructies voor installatie (gedetailleerde aanpassingen en (de)montage)  
Voor de vakhandelaar



Onderhoudshandleiding voor rolstoelen  
Voor de vakhandelaar



Tekeningen van (reserve)onderdelen  
Voor de vakhandelaar



EC-conformiteitsverklaring

## 1 Dit product



- |                      |                                |
|----------------------|--------------------------------|
| 1. Rug               | 8. Batterijbehuizing           |
| 2. Besturing         | 9. Voorwiel                    |
| 3. Armsteun          | 10. Motor                      |
| 4. Zit               | 11. Achterwiel / Aandrijf wiel |
| 5. Voetsteun         | 12. Koplamp (optioneel)        |
| 6. Voetplaat         | 13. Identificatieplaat         |
| 7. Veiligheidsgordel |                                |

## 2 Omvang van de levering

De volgende onderdelen maken deel uit van de levering:

- Frame met besturing, achterste en voorste wielen, zit en rugsteun
- Armsteunen
- Voetsteunen
- Batterijen
- Batterijlader
- Gereedschap
- Gebruiksaanwijzing van:
  - rolstoel
  - besturing
  - batterijlader
- Accessoires (indien van toepassing)

Voor gebruik, controleer of alles is meegeleverd en of er geen beschadiging is aan de onderdelen. Denk eraan dat de basisconfiguratie kan variëren in de verschillende Europese landen. Neem contact op met uw vakhandelaar.

## 3 Montage en instellingen

**VOORZICHTIG**

Gevaar voor letsel of beschadiging

- De rolstoel moet ge(de)monteerd en afgesteld worden door een vakhandelaar volgens de instructies in dit hoofdstuk.
- Gebruik enkel onderdelen en gereedschap zoals beschreven in deze handleiding.
- Voorkom dat omstaanders de (de)montagezone betreden.
- Houd de (de)montagezone proper en opgeruimd om vallen te voorkomen.
- Verzamel alle kleine onderdelen in een doos of zak.
- Bij het (de)monteren en bedienen van de rolstoel, zorg ervoor dat er geen objecten of lichaamsdelen gekneld raken tussen bewegende onderdelen. Let vooral op de positie van de kabels.
- Schakel de rolstoel uit vooraleer mechanische aanpassingen uit te voeren, en zorg ervoor dat de vrijloophendel in repositie staat.
- Zorg ervoor dat alle schroeven goed vastzitten voor het rijden.
- Veranderingen aan software zijn enkel toegelaten door getraind personeel. Hierbij dient tevens rekening gehouden te worden met de gebruiker en de gebruiksomgeving (stabiliteit, acceleratie, binnen/buiten, et cetera).

**Belangrijke opmerkingen**

- Lees de gebruiksaanwijzing van deze rolstoel.
- Houd rekening met de technische details en limieten van het vooropgestelde gebruik; zie de gebruiksaanwijzing.
- Voor meer informatie, neem contact op met Vermeiren.

### 3.1 Gereedschap

Om de rolstoel te (de)monteren, is volgend gereedschap nodig:

- Set moersleutels nr. 10, 13 en 17
- Set Allen-sleutels nr. 4, 5 en 6
- Schroevendraaier

## 3.2 De rolstoel instellen voor de gebruiker

### 3.2.1 Zitinclinatie (manuele versie)

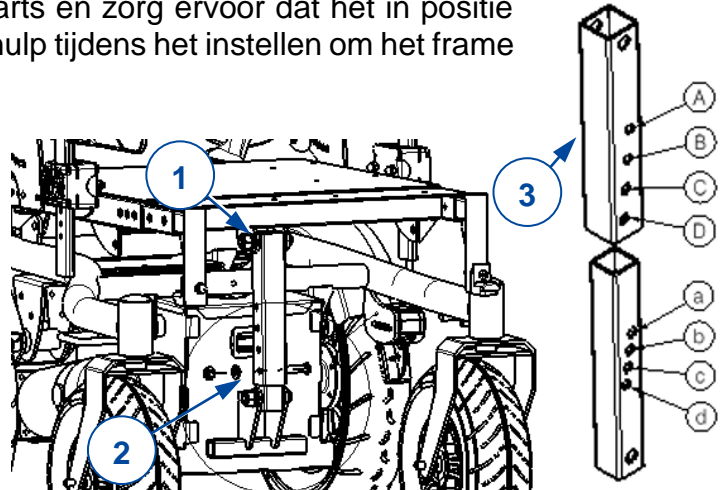
**VOORZICHTIG** Gevaar voor letsel of beschadiging

- Het topframe met zit is zwaar om te hanteren. Vraag hulp aan een assistent.

De zitinclinatie kan manueel ingesteld worden als volgt:

1. Verwijder de voetsteunen.
2. Verwijder de bout-moer verbinding (1) die de zit en inclinatiestang met elkaar verbindt.
3. Kantel het zitframe met zit achterwaarts en zorg ervoor dat het in positie blijft. Indien nodig, vraag iemand om hulp tijdens het instellen om het frame open te houden.
4. Verwijder de bout-moer verbinding (2).
5. Schuif de buitenste stang (3) omhoog/omlaag tot de gewenste hoek (zie tabel).

| Gaten | Zitinclinatie |
|-------|---------------|
| A, a  | 0°            |
| B, b  | 2°            |
| C, c  | 4°            |
| D, d  | 6°            |

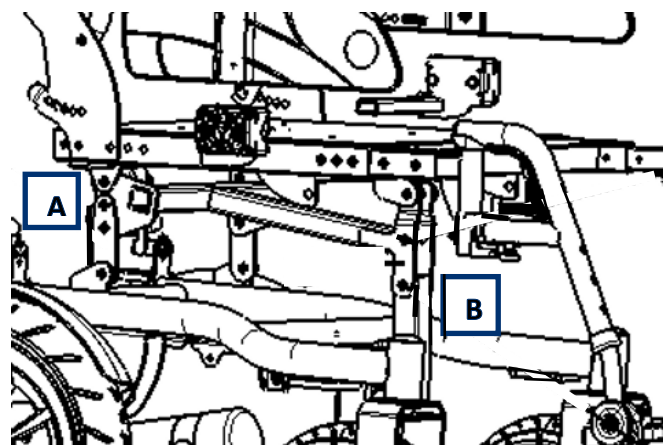
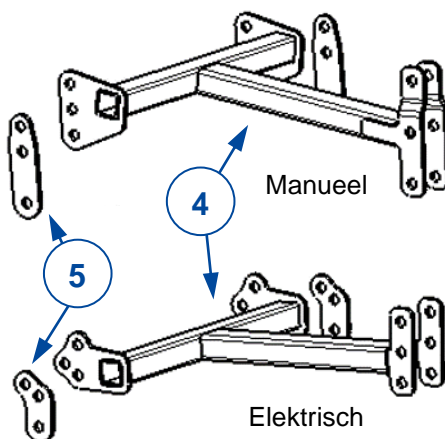


6. Plaats de bout-moer verbinding (2) terug en draai stevig aan.
7. Klap het zitframe weer naar voor. Plaats de bout-moer verbinding (1) terug en draai stevig aan.
8. Plaats de voetsteunen terug.

### 3.2.2 Zithoogte (optioneel)

De zithoogte kan verhoogd worden door een bijkomend framestuk tussen het onderframe en zitframe te plaatsen.

1. Verwijder de bout-moer verbindingen die het zitframe verbinden met het onderframe [A] en het mechanisme/de actuator voor zitinclinatie [B].
2. Om de zit te verhogen
  - met 50 mm (manueel) / 30 mm (elektrisch), gebruik onderdeel (4).
  - met 100 mm (manueel) / 60 mm (elektrisch), gebruik onderdelen (4) en (5).
3. Draai alle schroeven stevig aan die het zitframe, tussenstuk en onderframe met elkaar verbinden.





### 3.2.3 Zitdiepte

#### Manuele versie

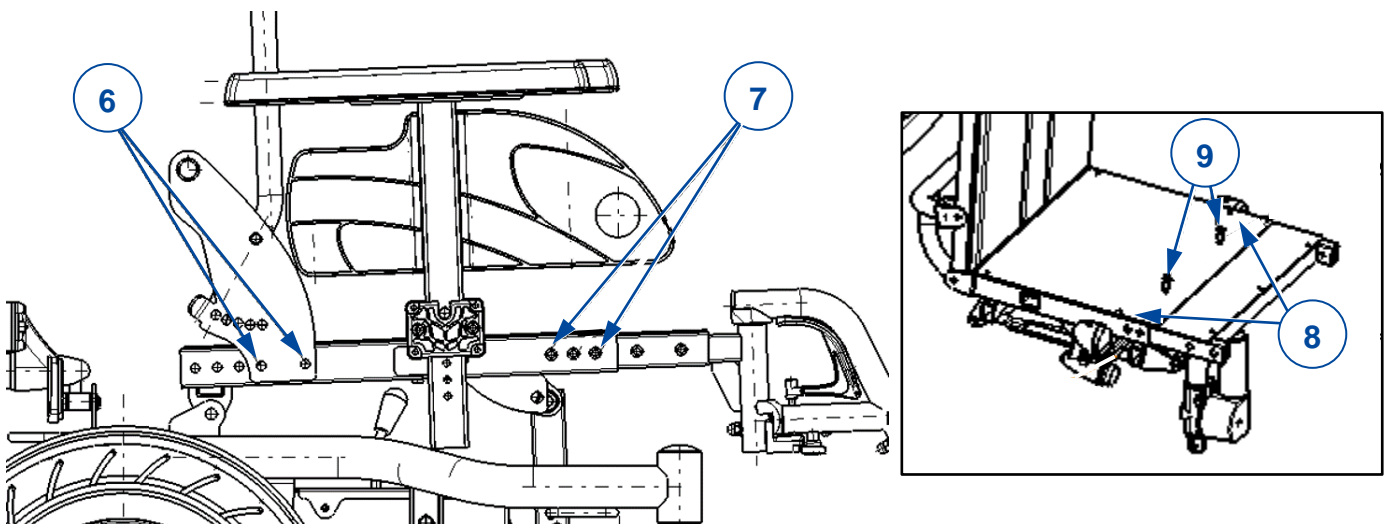
Om de zitdiepte aan te passen, kan de positie van de rug (60 mm, stappen van 20 mm) en de positie van het voorframe met voetsteunbevestiging (60 mm, stappen van 20 mm) ingesteld worden. We raden aan om te starten met het instellen van de rug.

Om de rug in te stellen:

1. Verwijder de schroeven (6) aan beide kanten van het frame.
2. Schuif de rugbevestiging naar voor/achter tot de gewenste positie.
3. Plaats de schroeven (6) terug en draai stevig aan.
4. Zorg ervoor dat beide kanten van de rug op dezelfde positie werden ingesteld.

Om het voorframe met voetsteunbevestiging in te stellen:

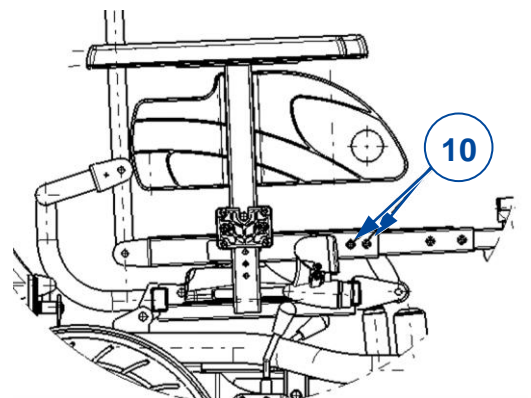
1. Verwijder de voetsteunen.
2. Verwijder de schroeven (7) aan beide kanten van het frame.
3. Verwijder schroeven (8) en zet schroeven (9) los van de zitplaat.
4. Schuif de binnenbuis naar voor/achter tot de gewenste positie.
5. Plaats alle schroeven (7+8+9) terug en draai stevig aan. Zorg ervoor dat beide kanten van het frame op dezelfde positie werden ingesteld.



#### Elektrische versie

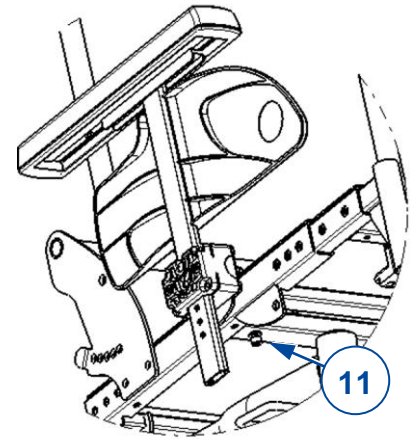
Om de zitdiepte aan te passen (120 mm, stappen van 20 mm):

1. Verwijder de schroeven (10) aan beide kanten van het frame.
2. Zet schroeven (9) van de zitplaat los.
3. Schuif de binnenbuis naar voor/achter tot de gewenste positie.
4. Plaats de schroeven terug en draai stevig aan (9+10).
5. Zorg ervoor dat beide kanten van het frame op dezelfde positie werden ingesteld.



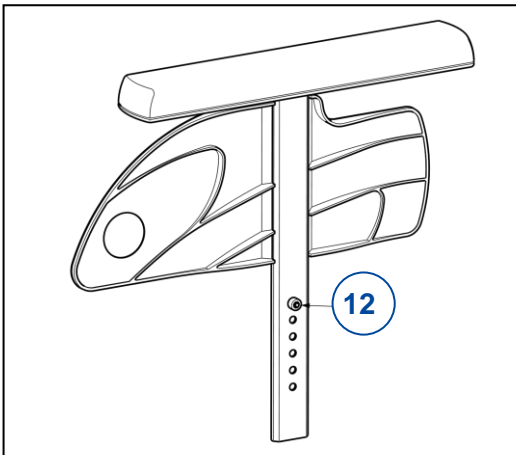
### 3.2.4 Afstand tussen de armsteunen

1. Verwijder de armsteunen.
2. Zet de schroef (11) onder het zitframe los zodat de armsteunbevestiging verschoven kan worden.
3. Schuif de armsteunbevestiging naar binnen/buiten in de buis tot de gewenste positie (bereik 60 mm: traploos).
4. Zet de schroef (11) weer stevig vast.
5. Herhaal bovenstaande instructies voor de andere armsteun.



Zorg ervoor dat de armsteunen aan beide kanten op dezelfde positie werden ingesteld en dat ze stevig zijn vastgezet.

### 3.2.5 Armsteun hoogte



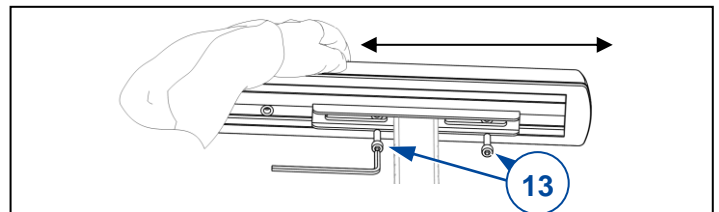
De hoogte van de armsteun kan aangepast worden in 6 posities, in stappen van 15 mm:

1. Verwijder de armsteun uit de bevestiging.
2. Verwijder bout (12).
3. Plaats de bout in het gewenste gat om de hoogte van de armsteun aan te passen.
4. Zet de bout (12) weer stevig vast.

### 3.2.6 Armlegger diepte

Pas de diepte van de armlegger als volgt aan (bereik 120 mm, traploos):

1. Verwijder of zet de twee schroeven (13) onder de armlegger los.
2. Beweeg de armlegger naar voor/achter langs de groeven (42,5 mm) of bevestig de armlegger in de andere gaten (2 posities, stappen van 42,5 mm).
3. Plaats beide schroeven (13) terug en draai stevig aan.



### 3.2.7 Besturingsconsole diepte

De besturingsconsole kan in diepte aangepast worden:

1. Zet de schroeven (13) onder de armlegger los.
2. Schuif de besturingsbevestiging naar voor/achter tot de gewenste positie.
3. Zet de schroeven (13) weer stevig vast.

### 3.2.8 Besturingsconsole links/rechts

1. Draai los en verwijder de schroeven (13) onder de armlegger.
2. Neem de armlegger en besturingsbevestiging weg. Plaats de armlegger terug op zijn plaats en zet goed vast met de twee schroeven (13).
3. Draai los en verwijder de schroeven (13) onder de andere armlegger.
4. Neem de armlegger weg, plaats de besturingsbevestiging en plaats de armlegger terug. Zet alles goed vast door de twee schroeven (13) stevig aan te draaien.

### 3.2.9 Voetsteunlengte

**VOORZICHTIG** Gevaar voor schade

- Zorg ervoor dat de voetsteunen niet over de grond slepen. Houd een minimumafstand van 60 mm tot de grond aan.

Pas de lengte van de voetsteunen als volgt in (3 mogelijke posities op de buitenbuis, stappen van 35 mm ; 6 mogelijke posities op de binnenbuis, stappen van 25 mm):

1. Verwijder schroef (14).
2. Pas de voetsteun aan tot een comfortabele lengte.
3. Plaats de schroef (14) terug en zet stevig vast.
4. Zorg ervoor dat beide voetsteunen op dezelfde lengte werden ingesteld.

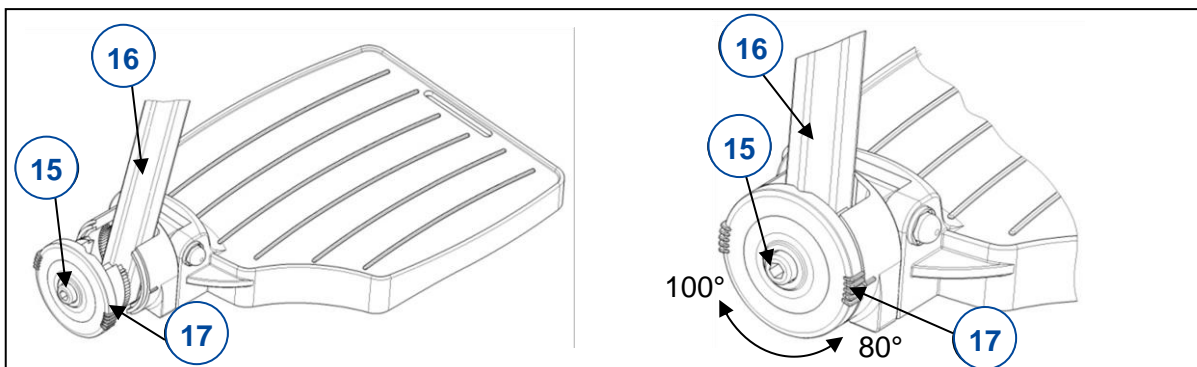


### 3.2.10 De voetplaten regelen

De voetplaten kunnen in 2 posities gebruikt worden. Als standaard worden de platen naar achter gericht geïnstalleerd.

De voetplaten kunnen naar voor gericht geïnstalleerd worden door de rechtse en linkse voetplaat van plaats te wisselen.

### 3.2.11 Voetplaat hoek



Pas de hoek van de voetplaat aan als volgt:

1. Zet de schroef los (15).
2. Draai de voetplaat (16) tot de gewenste hoek. De indicatie van de hoek (80°-85°-90°-95°-100°) gaat volgens de streepjes (17).
3. Draai de bout terug stevig aan (15).

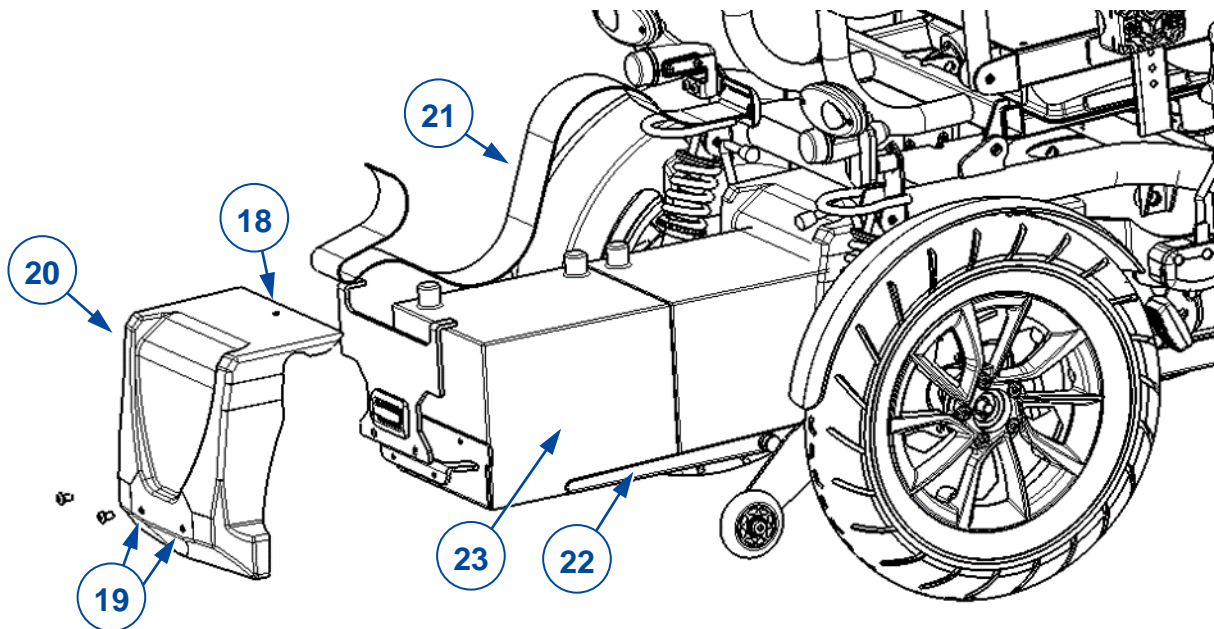
## 3.3 De batterij vervangen

**⚠ VOORZICHTIG** Gevaar voor letsel of beschadiging

- De batterijen mogen enkel vervangen worden door ervaren personeel.
- Kom niet in contact met de zuren van de batterijen.
- Vervang de batterijen in de goed geventileerde ruimte.
- Zorg ervoor dat de ventilatieopeningen van de batterijhouder vrij zijn van vuil.
- Lees eerst de gebruiksaanwijzing van uw batterijlader vooraleer de batterijen op te laden.
- Plaats uw vingers niet tussen de batterijen en batterijbehuizing.

**i** Vervang beide batterijen gelijktijdig en gebruik hetzelfde type batterijen als degene die reeds in de rolstoel gebruikt werden. Indien dit niet mogelijk is, neem dan contact op met uw dichtstbijzijnde Vermeiren-vestiging.

1. Schakel de rolstoel UIT.
2. Verwijder de schroef (18) aan de bovenkant en de twee schroeven (19) aan de onderkant van het plastic deksel (20) dat de batterijbehuizing afsluit.
3. Verwijder het deksel.
4. Maak de riem (21) los die de batterijen op hun plaats houdt.
5. Trek de batterijlade (22) met batterijen (23) uit de batterijbehuizing.
6. Koppel de batterijen af, zie §3.3.1. Verwijder ze uit de batterijlade.
7. Plaats de nieuwe batterijen en verbind ze volgens de instructies in §3.3.1.
8. Schuif de batterijlade met batterijen voorzichtig terug in de batterijbehuizing. Zorg ervoor dat er geen draden gekneld zitten tussen de batterijen, lade of behuizing.
9. Maak de riem (21) weer vast.
10. Plaats het plastic deksel (20) over de behuizing en draai beide schroeven (19) weer vast aan.
11. Plaats de schroef bovenaan (18) en draai weer stevig vast.
12. Schakel de rolstoel AAN om te kijken of hij naar behoren functioneert.



### 3.3.1 Batterijverbindingen

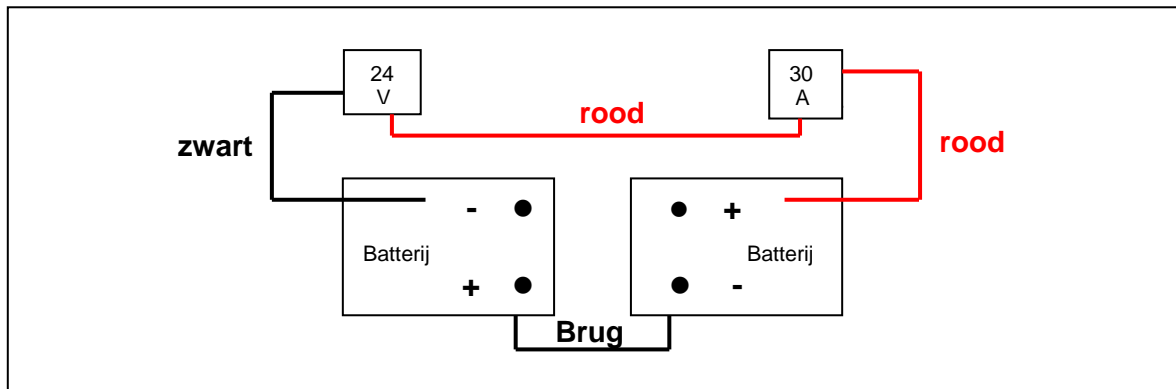
 **VOORZICHTIG** Gevaar voor letsel of beschadiging

- Controleer dat er geen gereedschappen of geleidende onderdelen tussen de polen van de batterijen komen, om onbedoelde elektrische stromen te vermijden.
- Werk niet in vochtige omgevingen met batterijen en elektronica.

De beste manier om de batterijen los te koppelen:

1. Ontkoppel de negatieve pool (-).
2. Ontkoppel de positieve pool (+).
3. Ontkoppel de brug.

Om de batterijen aan te sluiten, voert u bovenstaande instructies uit in de omgekeerde volgorde.



### 3.4 Wielen of banden wisselen

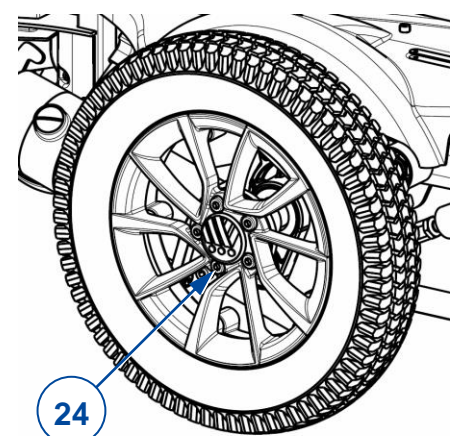
**⚠ WAARSCHUWING** Gevaar voor letsel of beschadiging

- Laat voor demontage van de band altijd eerst de lucht uit de band.
  - Gebruik een houten blok en krik om de rolstoel op te tillen. Plaats de krik altijd onder het onderframe, niet onder enige andere onderdelen.
  - Let erop dat bij de montage geen voorwerpen of lichaamsdelen tussen de band en de velgrand gekneld raken.
  - Bij verkeerd gebruik kan de velg worden beschadigd.
  - Voor gebruik van de rolstoel dient u te controleren of alle schroeven goed vastzitten.
1. Vervang de binnenband, en indien nodig ook het wiel.
  2. Gebruik voor het oppompen van de band enkel geschikte pompen die voldoen aan de regelgeving, en met een afleeschaal in "bar".
  3. Zorg ervoor dat de bandenspanning correct is volgens de aangegeven waarde op de banden.

#### 3.4.1 Aandrijfwielen

**i** Indien een band vervangen moet worden, ga dan eerst na welk type band gebruikt moet worden. Bij banden met een lijnprofiel mogen de linkse en rechtse banden niet met elkaar verwisseld worden.

1. Til het aandrijf wiel van de grond met behulp van een krik.
2. Verwijder de inbusbouten (24) en neem het wiel uit de flens.
3. Laat de lucht uit het wiel lopen door de drukstift in het ventiel lichtjes in te drukken.
4. Maak de 5 schroeven los die beide velghelften bij elkaar houden (aan de binnenste rimhelft).
5. Haal de velghelften uit elkaar en verwijder de binnenband van het wiel.
6. Pomp de nieuwe of gerepareerde binnenband lichtjes op.
7. Plaats de binnenband in de buitenband.
8. Voeg beide velgzijden weer samen op de band. Let erop dat het ventiel door de ventielopening van de velg steekt.
9. Schroef de velghelften vast met de 5 verbindingsschroeven. Draai stevig aan met de hand.
10. Pomp de band op volgens de correcte spanning.
11. Verwijder vet en andere verontreinigingen van de schroefdraden. Breng schroefborging aan (bijv. Loctite) op de 5 flensschroeven.



12. Plaats het wiel terug op de flens.
13. Haal de krik weg.
14. Ga na of de inbusbouten stevig werden vastgezet.

### 3.4.2 Stuurwielen

#### DEMONTAGE

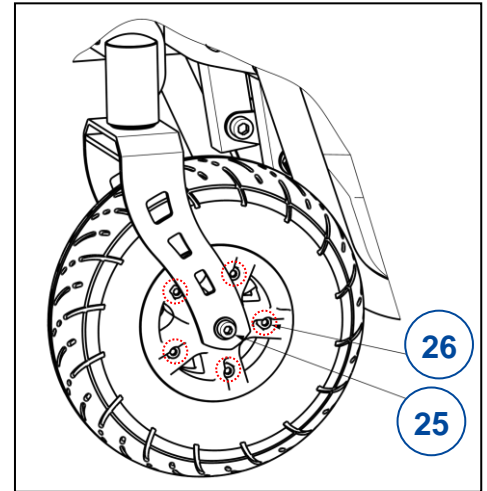
1. Maak de schroeven van de stuurwielas (25) los en trek deze uit de vork van het stuurwiel.
2. Laat de lucht uit het stuurwiel lopen door de drukstift in het ventiel lichtjes in te drukken.
3. Maak de 5 schroeven los die de gedeelde velg bij elkaar houden (26).

Nu kunnen de velgzijden worden gescheiden.

#### MONTAGE

Plaats de licht opgepompte binnenband in de buitenband.

1. Voeg de beide velgzijden door de buitenband samen en schroef de velg vast met de 5 verbindingsschroeven (26).
2. Let erop dat het ventiel door de ventielopening van de velg steekt.
3. Monteer het wiel weer in de vork van het voorwiel (25) en pomp het wiel op.







Vermeiren GROUP  
Vermeirenplein 1 / 15  
2920 Kalmthout  
BE

website: [www.vermeiren.com](http://www.vermeiren.com)

## Instructies voor de vakhandelaar

Deze handleiding is deel van het product en dient bij iedere product te worden geleverd.

Versie: B, 2021-04

Basic UDI: 5415174 122127Turios 2P

## Alle rechten, inclusief vertaling, voorbehouden.

Niets uit deze handleiding mag geheel of gedeeltelijk in enige vorm (druk, fotokopie, microfilm of ieder ander procedé) zonder de schriftelijke toelating van de uitgever worden gereproduceerd of met behulp van elektronische systemen worden verwerkt, gekopieerd of verspreid.

© Vermeiren Group 2021