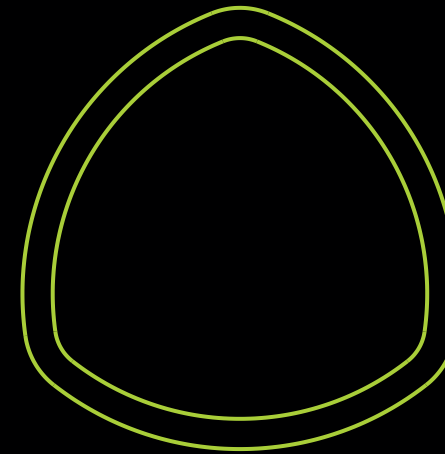




TriGO^o





Waarom driehoekige buizen?

Onze onderzoeks- en ontwikkelingsteams hebben de driehoekige buizen op punt gesteld en als basis genomen voor uw **Trigo**. Het voordeel van deze buizen is niet enkel dat ze modern en uniek zijn, maar ook dat ze lichter zijn voor uw rolstoel, met behoud van een optimale stevigheid.

TRIGO S



Onze rolstoel is verkrijgbaar in twee versies, waarvan het eerste model de **Trigo S** is. Het is een actieve, vouwbare rolstoel waarbij de voetsteunen in het frame geïntegreerd zijn. Het ontwerp van de Trigo S is actief en sportief. Deze samenstelling zorgt ervoor dat de rolstoel nog lichter is en een maximale stevigheid behoudt.





TRIGO T



We hebben ook een tweede model, de **Trigo T**. Deze rolstoel is eveneens ontworpen met een moderne look. Het opvouwbaar frame heeft inklapbare en afneembare voetsteunen. Door het ontwerp is dit model ideaal om gemakkelijk te vervoeren.

ONTWERP

VERMEIREN heeft de **Trigo** ontworpen als een ultramoderne rolstoel naar ieders smaak. Uw Trigo is dan ook volledig te personaliseren bij bestelling; van het frame tot de wielen, inclusief de armleningen en een dertigtal kleuren naar keuze. Eigenlijk is het simpel, er zijn bijna zoveel verschillende Trigo's als er gebruikers zijn!





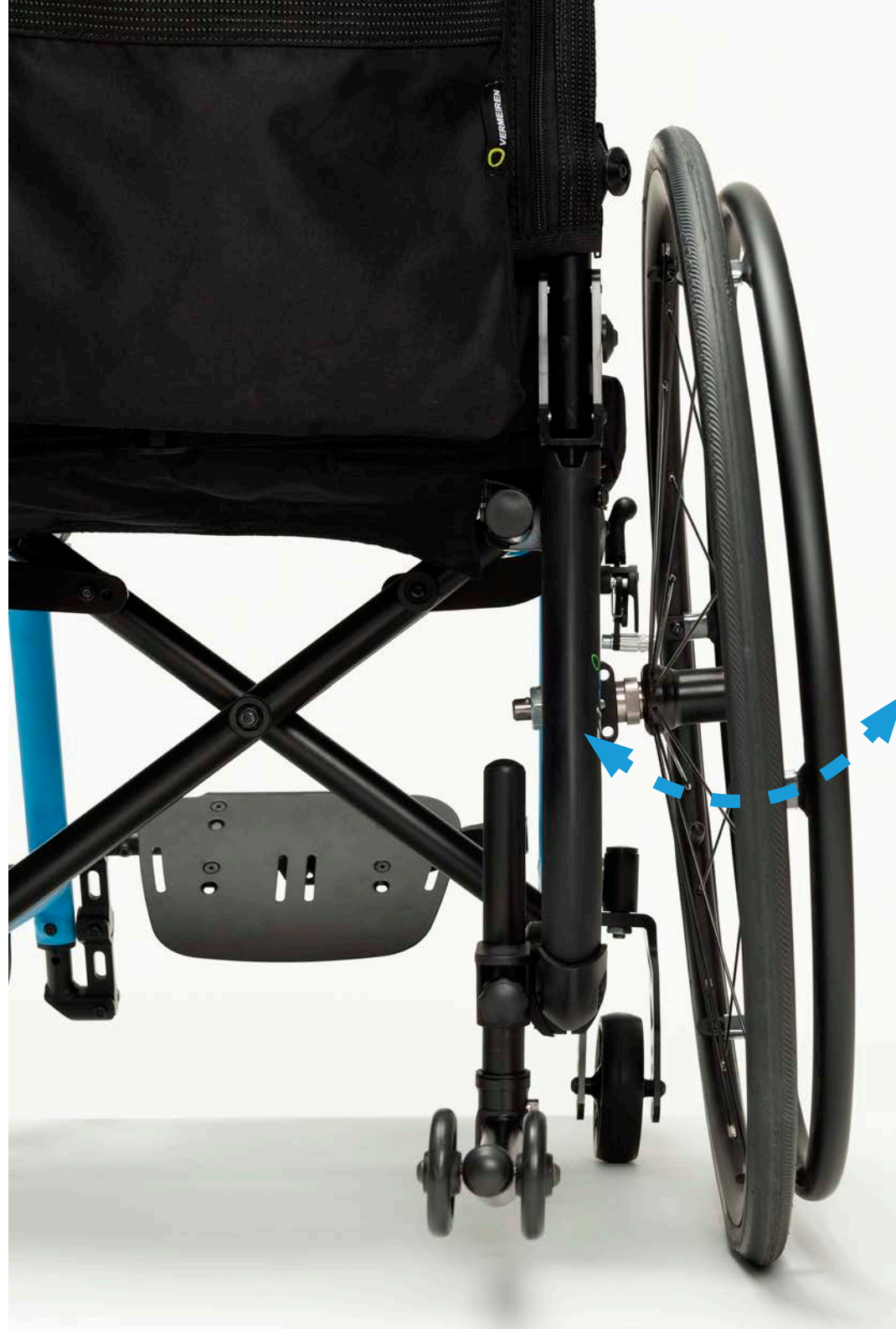
EINDELOOS INSTELBAAR

Naast de te kiezen configuraties op het moment van de bestelling (maat, type rugleuning, arMLEuning, frame, opties, ...) blijft uw **Trigo** dynamisch. Er is namelijk een groot aantal instellingen direct op de rolstoel beschikbaar, zoals wielcamber, zithoogte,...



VERSTELBARE CAMBER OP IEDERE ROLSTOEL

Dankzij een ingenieus systeem kan de camber van uw **Trigo** direct op de stoel worden versteld! Zo kan de camber gemakkelijk in de gewenste positie van 0°, 2°, 4°, 6° gezet worden (afhankelijk van de configuratie). Uw Trigo wordt geleverd met de camber zoals gekozen bij bestelling.





WIELPOSITIONERING

Om de **Trigo** aan te passen aan de gebruiker en zo minder of meer 'actief' te zijn, is de positie van het achterwiel direct instelbaar op het frame van de Trigo. Het is mogelijk om de achterwielen in 8 verschillende standen naar voor of achter in te stellen. Uw Trigo wordt geleverd met de positie zoals gevraagd bij bestelling.



RUGINCLINATIE AANPASSEN

Er zijn drie soorten rugleuningen voor de **Trigo**: een vaste rugleuning, een verstelbare rugleuning en een verstelbare en inklapbare rugleuning. Voor de laatste twee mogelijkheden is de ruginclinatie zeer makkelijk rechtstreeks op het frame in te stellen.



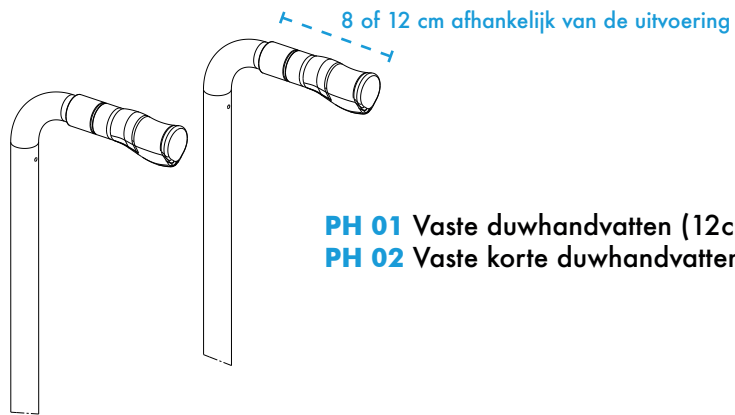
VERKRIJGBAAR IN KINDERMODEL

VERMEIREN heeft deze rolstoel zo ontworpen dat hij geschikt is voor zowel volwassenen als voor kinderen. Vandaar is de **Trigo** verkrijgbaar in zitbreedtes 30 cm tot 50 cm. Ook voor de allerkleinste zijn er tal van accessoires en opties beschikbaar.

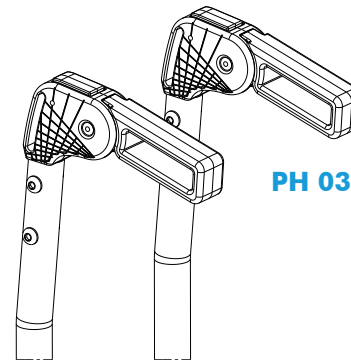


OPTIES

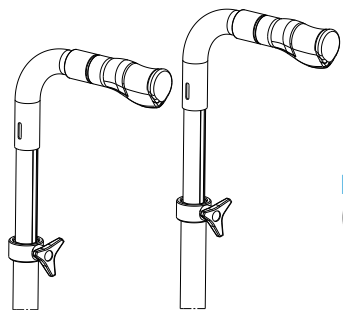
DUWHANDVATTEN



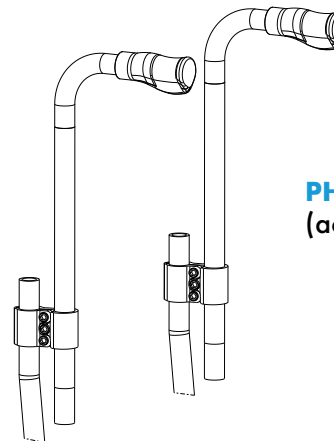
PH 01 Vaste duwhandvatten (12cm)
PH 02 Vaste korte duwhandvatten (8cm)



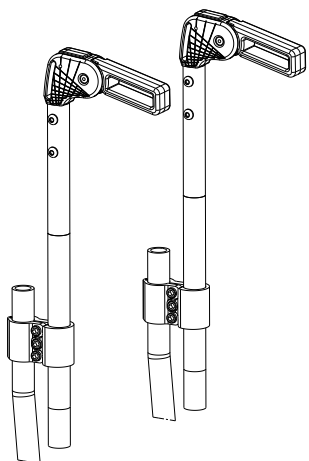
PH 03 Vaste inklapbare duwhandvatten



PH 04 In hoogte verstelbare duwhandvatten
(in de rugleuningbuizen)



PH 05 In hoogte verstelbare duwhandvatten
(achter de rugleuningbuizen)



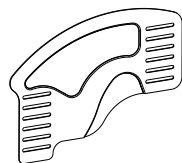
PH 06 Opvouwbaar en verstelbare
duwhandvatten in hoogte
(achter de rugleuningbuizen)

De duwhandvatten **PH 03** en
PH 06 zijn volledig inklapbaar

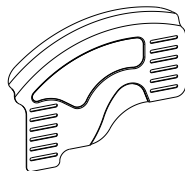


OPTIES

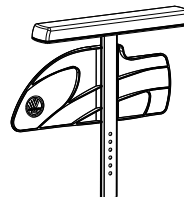
ARMLEUNINGEN EN KLEDINGBESCHERMERS



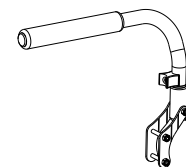
B82-S of B82-C VAST
Verstelbare kledingbeschermers, in aluminium of carbon



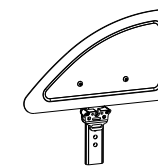
B82 VAST
Vaste verstelbare aluminium kledingbeschermers met spatbord



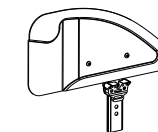
Bi5
Verstelbare armleuningen en in hoogte verstelbaar



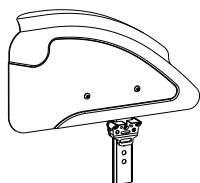
TUBE
Armleuningen naar achteren wegklapbaar (alleen met vaste rugleuning)



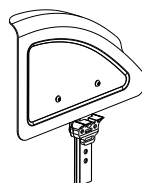
B82S-A
Afnembare en verstelbare kledingbeschermers in aluminium



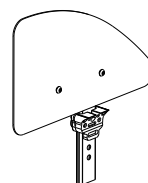
B82SL-A
Lange afneembare kledingbeschermers in aluminium



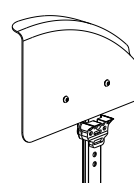
B82L-A
Lange afneembare en verstelbare kledingbeschermers in aluminium



B82-A
Afnembare kledingbeschermers met spatbord, in aluminium

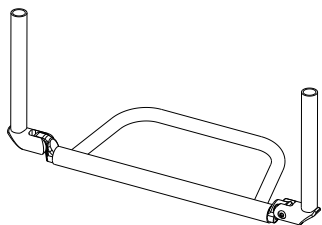


B82S-C
Afnembare en regelbare kledingbeschermers in carbon

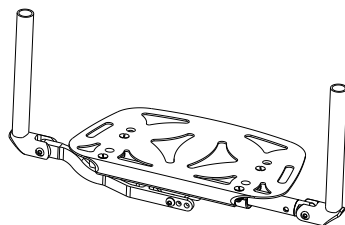


B82-C
Lange afneembare en verstelbare kledingbeschermers, in carbon met spatbord

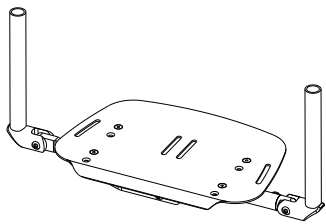
Verkrijgbaar in hoeken van 70° 80° en 90°



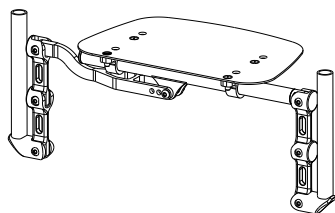
Monobloc,
buis in aluminium



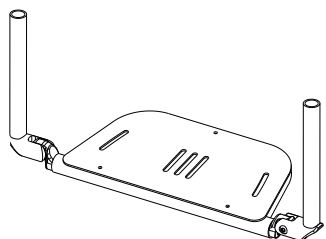
Monobloc, vouwbare
voetplaat in aluminium



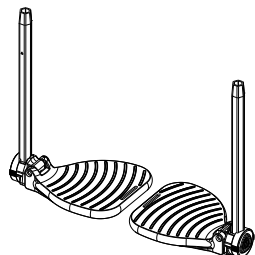
Monobloc, vouwbare
voetplaat in carbon



Monobloc,
hogere voetplaat



Monobloc, met
opklapbare voetplaat



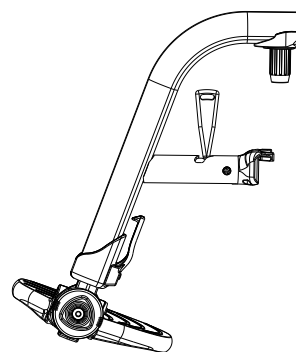
Apparte
voetplaten



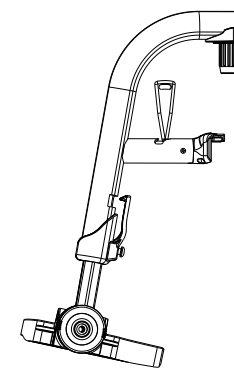
S TRIGO S

OPTIES

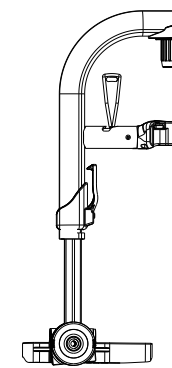
VOETSTEUNEN



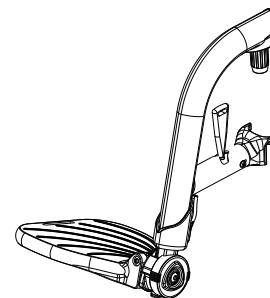
70°



80°



90°



BA6 voetsteunen,
5cm ingekort



T TRIGO T

OPTIES

WIELEN

Voorwielen



Standaard zwart
3", 4", 5", 6"



Transparant
3", 4", 5", 6"



Aluminium zilver
3", 4", 5"



Aluminium blauw
3", 4", 5"



Aluminium rood
3", 4", 5"



Carbon
4", 5"



LED
4", 5"

Achterwielen



Standaard wielen 18"
18"



Design wielen
20", 22", 24", 26"



Aluminium wielen Spirit
24"



Aluminium wielen rood
24"



Aluminium wielen blauw
24"



Off road wielen
24"

meeteenheid : duim



Right Run banden, zwart
verkrijgbaar met Design
en Spirit wielen



Marathon Plus banden
verkrijgbaar met Design
en Spirit wielen

OPTIES

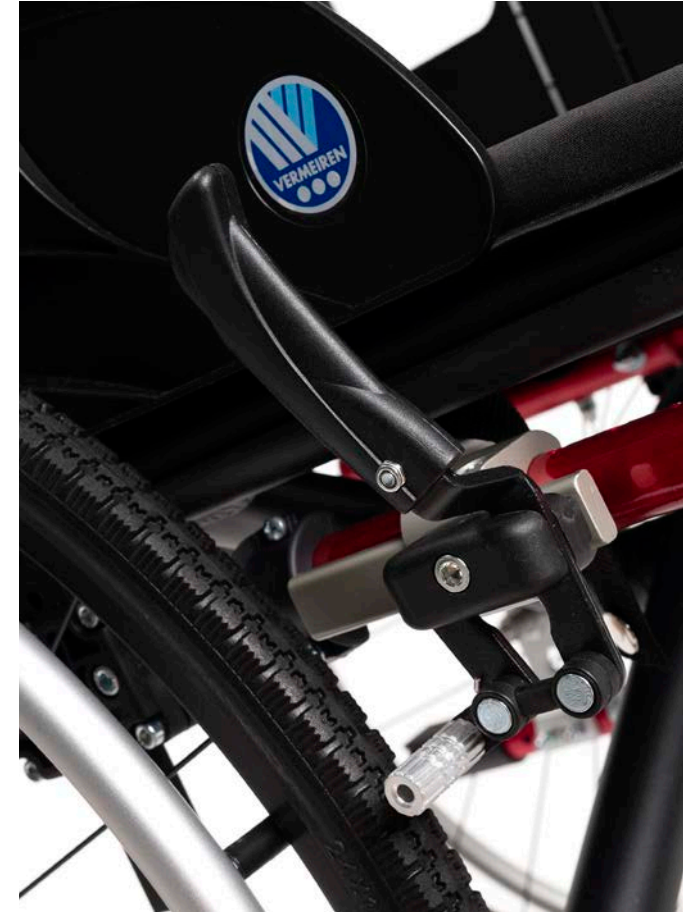
REMMEN



Duw- of trekremmen



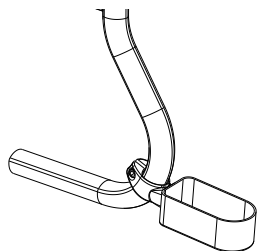
Sportremmen



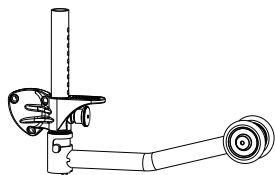
Standaardremmen met
opklapbare handgrepen (B40)

OPTIES

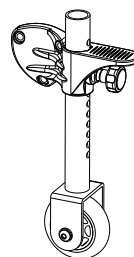
OPTIES & ACCESSOIRES



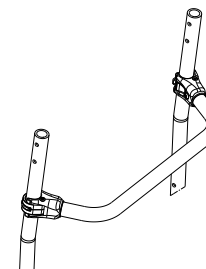
**Krukkenhouder
links of rechts**
B31L of B31R



**Anti-tipping wiel
links of rechts**
B78L of B78R



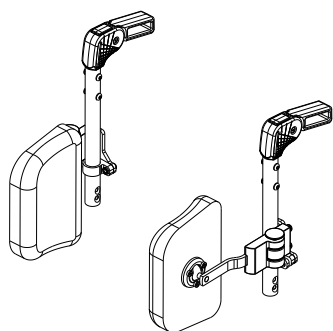
Reiswielen
B86



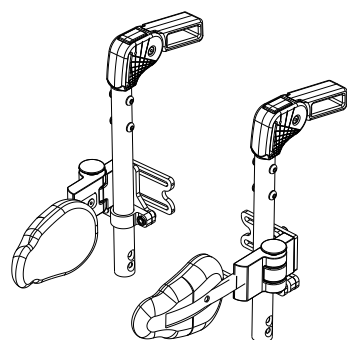
Rugstabilisatorstang
B90



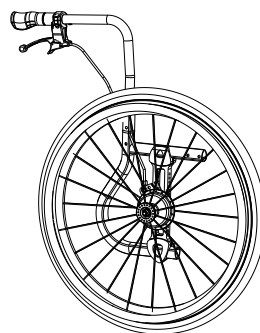
Neoflex riemen
Raadpleeg al onze
oplossingen op
www.vermeiren.be



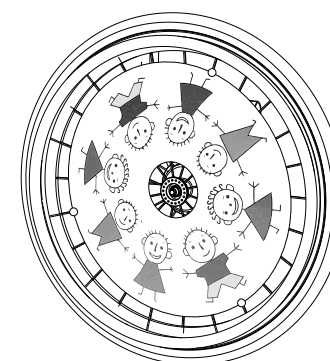
**Zijpelotten links of rechts
(groot formaat)**
L04 L of L04 R



**Rugpelotten links of
rechts (klein formaat)**
L04S L of L04S R



Trommelrem
grijze wielen
24" x 1/3 8"



Spaakbeschermers
zijn te raadplegen op onze
website www.vermeiren.be

Meer opties en accessoires vind u op onze bestelbonnen.

MEERDERE KLEURMOGELIJKHEDEN



C4M - Rood Mat
C4G - Rood Glanzend



C5M - Zwart Mat
C5G - Zwart Glanzend



C8M - Geel Mat
C8G - Geel Glanzend



C29M - Grijs Mat
C29G - Grijs Glanzend



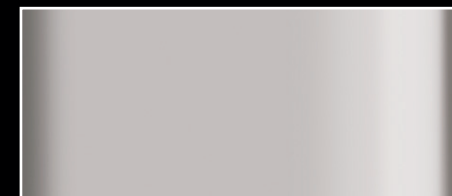
C53M - Oranje Mat
C53G - Oranje Glanzend



C55M - Inox Mat
C55G - Inox Glanzend



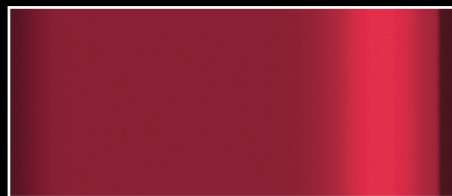
C56M - Blauw Grijs Mat
C56G - Blauw Grijs Glanzend



C59M - Champagne Mat
C59G - Champagne Glanzend



**C71G - Metallic
Blauw Glanzend**



**C72G - Metallic
Kersrood Glanzend**



**C73G - Metallic
Groen Glanzend**



C76M - Metallic Wit Mat
C76G - Wit Glanzend



C78G - Zacht Blauw Glanzend



C79M - Fel Blauw Mat
C79G - Metallic Fel Blauw



C85M - Grasgroen Mat
C85G - Grasgroen Glanzend



C87M - Meloenoranje Mat
C87G - Meloenoranje Glanzend



C88M - Goud Mat
C88G - Goud Glanzend



C89M - Koper Mat
C89G - Koper Glanzend



**Tal van ander kleuren
op aanvraag
(mits supplement)**

TECHNISCHE GEGEVENS



zitbreedte : **300 tot 500 mm** (in stappen van 20 mm)

totale breedte (camber 0°) : **460 à 660 mm**

zitdiepte : **300 tot 500 mm** (in stappen van 20 mm)

zithoogte : **380 tot 510 mm** (afhankelijk van de configuratie)

totaal gewicht : **vanaf 10kg** (afhankelijk van de configuratie)

gebruikersgewicht : **70 of 130kg** (afhankelijk van de configuratie)

mogelijkheid tot het inklappen van de rugleuning : **ja**

rughoogte : **250 tot 510 mm** (afhankelijk van de configuratie)

voorwielen : **3", 4", 5", 6"**

achterwielen : **18", 20", 22", 24", 26"**

camber : **0° tot 6°** (direct op de stoel verstelbaar)

beschikbare bekleding: **Nylon, Cordura, AirFlow**

Afmetingen in mm, gewicht in kg. Maat- en gewichtstoleranties toegestaan: 15mm, 1,5kg en 1,5°

VERMEIREN

VERMEIREN B.V. NEDERLAND

Correspondentieadres:
Vermeirenplein 1-15
2920 Kalmthout
België

Tel : +32 (0)3 620 20 20
Fax : +32 (0)3 666 48 94
@ : orders@vermeiren.co.nl

www.vermeiren.co.nl

Alle rechten voorbehouden • Niets uit deze handleiding mag geheel of gedeeltelijk in enige vorm (druk, fotokopie, microfilm of ieder ander procedé) zonder de schriftelijke toelating van de uitgever worden gereproduceerd of met behulp van elektronische systemen worden verwerkt, gekopieerd of verspreid.

Editie: Juni 2020.

Afbeeldingen zijn louter illustratief. • Technische wijzigingen voorbehouden.

Bezoek onze website voor de meest up to date informatie: www.vermeiren.co.nl

Voor meer info, neem contact op met de
dealer in uw buurt:

TriGO^o